

ARVA

Gasoline Chainsaw

Operating Instruction

دفتريچه راهنما اره بنزینی





ARVA

☎ 91972



www.arvatools.com



arvatoolsco



arvatools

ضمن تشکر از حسن انتخاب شما در خرید لوازم بنزینی آروا، لطفاً قبل از شروع کار با دستگاه، دفترچه راهنما را به طور کامل مطالعه فرمایید.

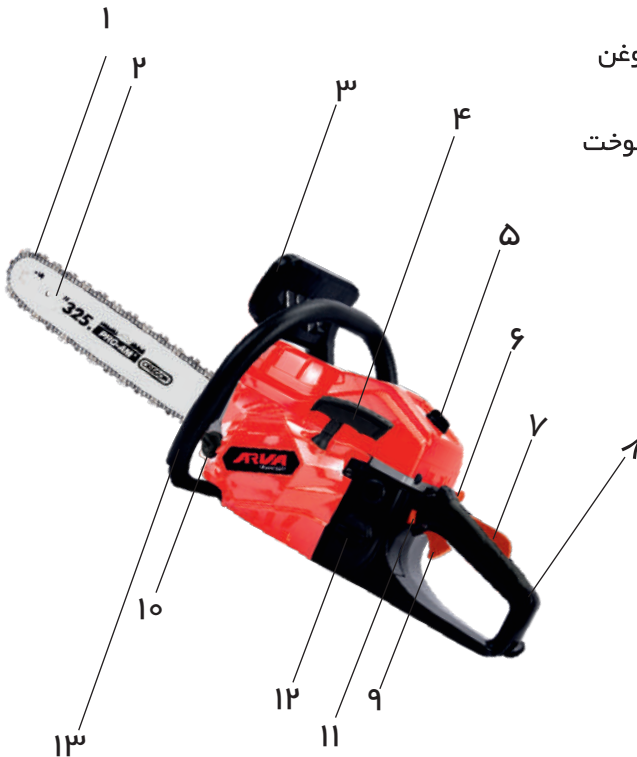
مشخصات فنی دستگاه‌ها

۶۲۱۹	۶۲۰۲	۶۲۰۱	مدل
۴۵CC	۵۶/۵CC	۵۴/۶CC	حجم موتور (سی سی)
۱/۶KW	۲/۶KW	۲/۴KW	حداکثر قدرت موتور
۱۶ اینچ	۲۰ اینچ	۲۰ اینچ	طول ساطور
دندانه زنجیر خور (Oregon)	دندانه زنجیر خور (Oregon)	دندانه زنجیر خور (Oregon)	نوع ساطور
۵۴۰ml	۵۴۰ml	۵۴۰ml	ظرفیت مخزن سوخت (میلی لیتر)
۲۵۰ml	۲۵۰ml	۲۵۰ml	ظرفیت مخزن روغن (میلی لیتر)
۲۵ به ۱	۲۵ به ۱	۲۵ به ۱	نسبت بنزین و روغن
primer pump	primer pump	primer pump	سیستم روغن کاری
10500r/min±500	10500r/min±500	10500r/min±500	ماکزیمم سرعت
زنجیر، بطری روغن، روکش ساطور، کیف ابزار، دفترچه راهنما			متعلقات



اجزاء دستگاہ

- ۱- زنجیر
- ۲- تیغہ
- ۳- دستہ ترمز
- ۴- ہندل استارت
- ۵- روکش فیلتر هوا
- ۶- اہرم ساسات
- ۷- ضامن اہرم گاز
- ۸- دستہ عقبی
- ۹- اہرم گاز
- ۱۰- درپوش مخزن روغن
- ۱۱- کلید موتور
- ۱۲- درپوش مخزن سوخت
- ۱۳- دستہ جلوئی



دستورالعمل های عمومی - ایمنی

- اره را با دو دست نگه دارید. در غیر این صورت، کاربر و اطرافیان دچار مدمات جدی خواهند شد.
- هنگام خستگی یا تحت تأثیر داروهای آرام بخش از دستگاه استفاده نکنید.
- بعد از پر کردن مخزن سوخت، دستگاه را در فاصله حداقل ۳ متر از منبع سوخت گیری روشن کنید تا از خطر آتش سوزی جلوگیری شود.
- از نزدیک شدن افراد به محل کار و دستگاه جلوگیری کنید.
- قبل از شروع به کار، از ایمن بودن محیط کار و حفظ تعادل خود اطمینان حاصل کنید.
- هنگام کار با دستگاه، تیغه برش را از بدن دورنگه دارید.
- هنگام روشن کردن اره، مطمئن شوید که زنجیر با چیزی در تماس نیست.
- هنگام حمل دستگاه، موتور را خاموش کنید، زنجیر و تیغه را به سمت عقب بگیرید.
- از کار با دستگاه های که معیوب و دارای تنظیم نامناسب یا قطعات دستگاهی که قطعات آن که به طور ایمن بسته نشده است، اجتناب کنید.
- قبل از قرار دادن دستگاه روی زمین، حتماً آن را خاموش کنید.
- هنگام برش شاخه ها یا نهال های کوچک، هوشیار باشید. اجسام نازک ممکن است در دستگاه گیر کنند و به سمت شما پرتاب شوند یا تعادل شما را به هم بزنند.
- هنگام برش شاخه هایی که تحت فشار هستند، مراقب پرتاب شدن چوب به سمت خود باشید.
- از اره تنها در مکان هایی که دارای تهویه هوای مناسب هستند، استفاده کنید.
- زمانی که روی درخت هستید، از اره استفاده نکنید.
- هنگام حمل دستگاه، از حفاظ تیغه مناسب استفاده کنید.
- هرگز در معرض مواد قابل اشتعال اعم از مایعات و گازها، از دستگاه استفاده نکنید.
- هنگامی که دستگاه روشن است، از پر کردن مخزن سوخت و روغن و نیز روغن کاری دستگاه خودداری کنید.
- از این دستگاه تنها برای برش چوب استفاده کنید.
- افرادی که تجربه کار با این دستگاه را ندارند، باید آموزش های گفته شده در این دفترچه راهنما را به دقت مطالعه کنند و از تجهیزات ایمنی استفاده کنید.

- در فضاهای بسته از دستگاہ استفاده نکنید. به محض اینکه موتور احتراق شروع به کار می‌کند، این دستگاہ گازهایی تولید می‌کند که ممکن است بدون رنگ و بو باشند. این دستگاہ همچنین گرد و غبار ناشی از خاک اره یا روغن نیز تولید می‌کند. حتماً با استفاده از تجهیزات مناسب، در مقابل این گازها و غبارها از خود محافظت کنید.
- دستکش مناسب بپوشید و دستان خود را گرم نگه دارید. استفاده طولانی مدت از این دستگاہ و قرار گرفتن کاربر در معرض ارتعاشات، ممکن است منجر به بیماری رینود (سفید شدن انگشتان) شود.
- اره بنزینی با توجه به طول برش برای برش تنه درخت، تخته‌های الوار و شاخه‌های درختان استفاده میشود.
- هرگونه آسیب و صدمات ناشی از استفاده نادرست دستگاہ به عهده کاربران می‌باشد.
- از تماس با اره بنزینی بدون تجهیزات محافظتی اجتناب کنید.
- از کفش کار برای جلوگیری از لیز خوردن دستکش‌های مقاوم در برابر ارتعاش، محافظ سر، گوش، لباس و عینک مناسب استفاده کنید.
- این دستگاہ در شرایط معمولی میتواند صدایی برابر و بیشتر از ۸۰ دسی بل تولید کند و در صورت استفاده نکردن از محافظ گوش به گوشتان آسیب وارد شود. بدین منظور مدت استفاده از دستگاہ را محدود کنید و با ایجاد وقفه درحین کار با دستگاہ از شدت صدا کاسته می‌شود. همچنین محافظ گوش برای افراد مجاور نیز توصیه میشود.
- مقدار ارتعاشات ناشی از کار با دستگاہ میتواند با مقدار مشخص شده در این دفترچه راهنما متفاوت باشد.
- از دستگاہ برای بلند کردن، تکان دادن و شکافتن اجسام استفاده نکنید.
- قبل از استفاده از دستگاہ آن را بررسی کنید که سالم باشد.
- برای کار با دستگاہ فشاری برای وارد کردن اره درون چوب و بیرون کشیدن آن وارد نکنید.
- زمانی که زنجیر در محل برش گیر کرده است، سرعت موتور را بیشتر نکنید که دستگاہ آسیب می‌بیند.
- دستگاہ را بالاتر از شانه‌های خود نگه ندارید.
- در وضعیت هوای نامناسب، هنگام وزش باد شدید که دید خوبی ندارید و در دمای بسیار بالا از دستگاہ استفاده نکنید.
- اره ای که اجزای آن سست شده، خراب و ساییده شده است باعث ارتعاشات بیشتری میشود.

- پس از نصب تیغه، زنجیر را روی چرخ دنده و تیغه محکم کنید.
- مهره تنظیم کشش زنجیر را درون حفره تحتانی تیغه قرار دهید. سپس پوشش زنجیر را نصب کنید و مهره نگهدارنده را ببندید و با دست محکم کنید.
- در حالی که نوک تیغه را بالا گرفته اید، با پیچاندن پیچ تنظیم، کشش زنجیر را تنظیم کنید. پیچ را تا جایی بچرخانید که تسمه با قسمت تحتانی تیغه در تماس باشد.
- همانطور که نوک تیغه را بالا نگه داشته اید، مهره ها را محکم کنید. سپس زنجیر را با دست تکان دهید تا از حرکت راحت و کشش مناسب آن اطمینان حاصل کنید.
- پیچ تنظیم کشش را با چرخاندن در جهت عقربه های ساعت محکم و با چرخاندن خلاف جهت عقربه های ساعت شل کنید.



پیچ تنظیم کشش زنجیر

توجه!

کشش مناسب زنجیر بسیار مهم است. کشش نامناسب زنجیر ممکن است باعث سایش سریع تیغه و یا افتادن زنجیر از روی تیغه شود.
سپر دندانه دار مربوط به زنجیر است. قبل از استفاده از دستگاه، سپر میخ دار را با پیچ به اره متصل کنید و با دو پیچ جلوی دستگاه آن را محکم کنید.

سوخت و روغن زنجیر**سوخت**

موتور با روغن مخصوص موتور بنزینی دو زمانه مجهز به سیستم هوا خنک، روغنکاری می‌شود. در صورت ناموجود بودن روغن مخصوص موتور، از آنتی اکسیدان مناسب برای روغن های دو زمانه مجهز به سیستم هوا خنک، استفاده کنید.

**بنزین**

از نسبت ترکیب بنزین و روغن ۴۰ به ۱ استفاده کنید.
برای موتور این دستگاه از بنزین بدون سرب استفاده کنید.

⚠ هشدار!

سوخت دستگاه بسیار اشتعال پذیر است. از استعمال دخانیات یا نزدیک کردن هرگونه جرقه به سوخت اجتناب کنید.

توجه!

سوخت بدون روغن (بنزین خالص) به سرعت موجب آسیب شدید به قطعات داخلی موتور می‌شود.

روغن زنجیر

همواره از روغن زنجیر مخصوص استفاده کنید.

نکته!

از روغن های بی کیفیت، سوخته و مستهلک اصلاً استفاده نکنید.

کار با دستگاه

روشن کردن موتور

■ روشن کردن با موتور سرد

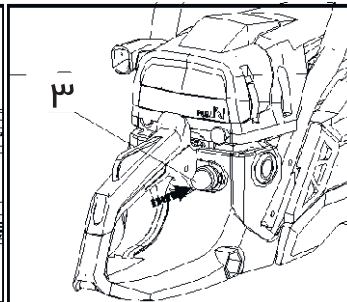
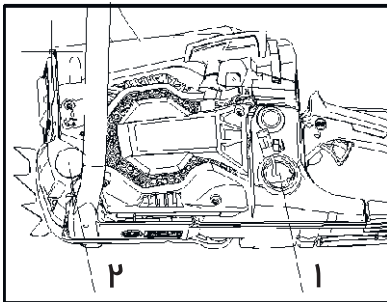
عبارت است از روشن کردن دستگاه بعد از تعویض سوخت و یا بعد از ده دقیقه خاموش بودن دستگاه.

۱- درپوش سوخت و روغن را باز و از دستگاه جدا کنید و روی سطحی تمیز قرار دهید.

۲- مخزن سوخت و روغن را تا ۸۰٪ ظرفیت با سوخت و روغن پر کنید.

۳- درپوش مخزن سوخت و روغن را محکم ببندید و روغن یا سوخت ریخته شده روی دستگاه و اطراف آن را تمیز کنید.

۴- پمپ مکش کاربراتور را مکرراً فشار دهید تا زمانی که سوخت وارد پمپ شود.



۱- دریچه سوخت

۲- دریچه روغن

۳- پمپ مکش کاربراتور

۴- اهرم ساسات

۵- اهرم ساسات را بیرون بکشید.

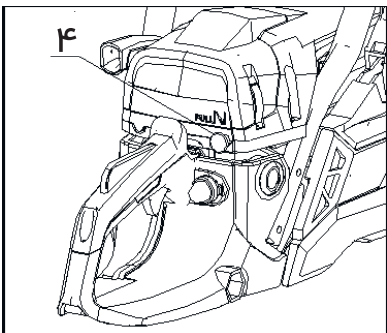
دریچه ساسات بسته می شود و این امر باعث استارت آسان

موتور خواهد شد.

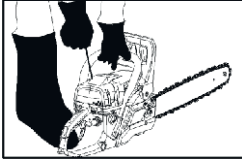
نکته!

اگر می خواهید دستگاه را بلافاصله بعد از خاموش کردن روشن

کنید، اهرم ساسات را در حالت باز قرار دهید.



- ۶- حفاظ دسته جلویی را به سمت جلو فشار دهید تا ترمز زنجیر فعال شود.
- ۷- در حالی که دستگاه را محکم روی زمین نگه داشتید، طناب همدل را به سرعت بکشید تا موتور روشن شود. از پیچیدن طناب همدل دور دستان خود جدا خودداری فرمایید.
- ۸- هنگامی که سیستم اشتعال موتور فعال شد، اهرم ساسات را برای باز شدن در جهت خلاف عقربه های ساعت بچرخانید.



- ۹- گرفتن دستی اهرم میتواند به صورت موقت ساسات را در حالت باز برای روشن شدن موتور قرار دهد.
- ۱۰- حفاظ دسته جلویی را به سمت دسته جلویی بکشید تا ترمز رها شود. سپس اهرم ساسات را به آرامی بیرون بکشید و اجازه دهید موتور گرم شود.

■ روشن کردن با موتور گرم

بلافاصله بعد از خاموش شدن موتور، تمامی مراحل فوق را انجام دهید و مطمئن شوید که دکمه قرمز تنها ۲-۳ بار فعال شود.



قبل از روشن کردن موتور، مطمئن شوید که ترمز فعال است و زنجیر با چیزی در تماس نیست.

■ بررسی مخزن روغن

بعد از روشن کردن موتور، اجازه دهید زنجیر با سرعت متوسط بچرخد و مشاهده کنید که آیا روغن به بیرون پاشیده می شود یا نه.

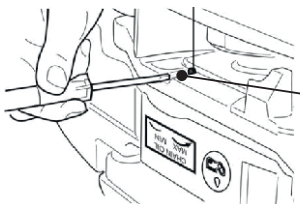
■ توجه!

استفاده از روغن چهار زمانه یا روغن دو زمانه مخصوص موتورهای مجهز به سیستم آب خنک می تواند باعث ایجاد رسوب در شمع، مسدود شدن دریچه اگزوز یا چسبیدن حلقه پیستون شود.



■ ترکیب سوخت

- بنزین و روغن را به میزان و نسبت مناسب آماده کنید. از نسبت ترکیب ۴۰ به ۱ استفاده کنید.
- مقداری از بنزین را در ظرفی تمیز و مناسب بریزید.
- تمام میزان روغن را درون بنزین بریزید و به خوبی تکان دهید.
- باقی مانده بنزین را نیز در ظرف بریزید و حداقل یک دقیقه ظرف را تکان دهید و مواد را ترکیب کنید.



محور تنظیم جریان روغن

میزان جریان روغن را می توانید با قرار دادن یک پیچ گوشتی درون حفره تعبیه شده در زیر کلاچ تنظیم کنید. با چرخاندن محور در جهت عقربه های ساعت جریان روغن کمتر و با چرخاندن آن خلاف جهت عقربه های ساعت، بیشتر می شود.

توجه!

مخزن روغن تقریباً همزمان با مخزن سوخت خالی می شود. با هر بار پر کردن مخزن سوخت، مخزن روغن را را نیز پر کنید.

بررسی عملکرد کلاچ

قبل از استفاده از دستگاه، مطمئن شوید که هنگام کار کردن موتور در حالت در جا زنجیر نمی چرخد.

تنظیم کاربراتور

کاربراتور دستگاه شما در کارخانه تنظیم شده است ولی با تغییر در شرایط کار ممکن است به تنظیم دقیق نیاز داشته باشد .

قبل از تنظیم کاربراتور، مطمئن شوید که فیلتر سوخت و فیلتر هوای تمیز و جدید و سوخت مناسب در اختیار دارید.

اطمینان حاصل کنید که کاربراتور با تیغه زنجیر تنظیم شده است.

۱- سوزن های L و H را به شرح زیر بچرخانید:

سوزن H-1/4

سوزن L-1/4

۲- موتور را روشن کنید و اجازه دهید چند دقیقه با سرعت کم گرم شود .

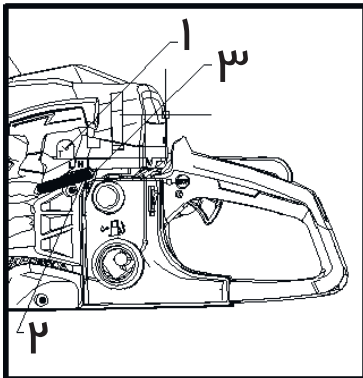
۳- تا جایی که اره تکان نخورد پیچ تنظیم (T) را خلاف عقربه های ساعت بچرخانید. اگر سرعت بی باری آهسته بود پیچ را در جهت عقربه های ساعت بچرخانید.

۴- یک برش آزمایشی انجام دهید و سوزن H را طوری تنظیم کنید که برای بهترین قدرت برش آمادگی داشته باشد نه برای بیشترین سرعت.

۱- پیچ تنظیم T

۲- سوزن L

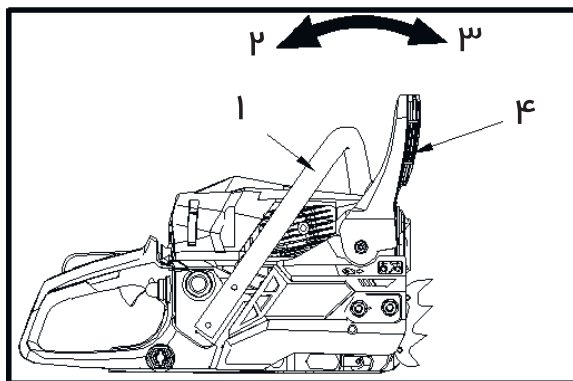
۳- سوزن H



ترمز زنجبیر

ترمز زنجبیر در صورت واکنش زنجبیر هنگام لگد زدن دستگاه، آن را بلافاصله متوقف می کند.

(۱) دسته جلو (۲) غیرفعال سازی ترمز (۳) ترمز (۴) حفاظ دسته جلو



ترمز معمولاً با نیروی اینرسی به طور خودکار فعال می شود. با فشار دادن اهرم ترمز (حفاظ دسته جلو) به سمت جلو نیز می توانید ترمز را فعال کنید. برای غیرفعال کردن ترمز، حفاظ دسته جلو را به سمت عقب بکشید.

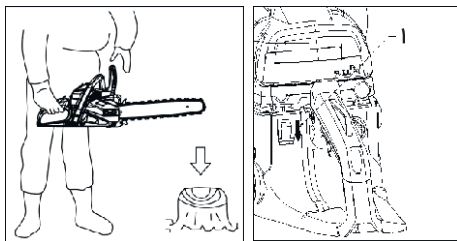
⚠ هشدار!

هنگام فعال بودن ترمز، برای کاهش سرعت موتور اهرم ساسات را رها کنید. در صورت ادامه کار با دستگاه هنگامی که ترمز فعال است، قسمت کلاچ حرارت تولید می کند که ممکن است موجب بروز مشکل شود. قبل از استفاده از دستگاه، از عملکرد صحیح ترمز مطمئن شوید.

بررسی ترمز

■ موتور را خاموش کنید.

■ اهرم را به صورت افقی نگه دارید و دسته جلو را رها کنید. نوک تیغه را به یک تنه درخت یا قطعه ای چوب بزنید و عملکرد ترمز را امتحان کنید. در صورت معیوب بودن ترمز، دستگاه را به مراکز خدمات شرکت آروا ارجاع دهید.



متوقف سازی موتور

اهرم ساسات را رها کنید تا موتور برای چند دقیقه در حالت درجا کار کند کلید روشن/خاموش (۱) را به سمت پایین فشار دهید.

- در فضاهای بسته از دستگاه استفاده نکنید. به محض اینکه موتور احتراق شروع به کار می کند، این دستگاه گازهایی تولید می کند که ممکن است بدون رنگ و بو باشند. این دستگاه همچنین گرد و غبار ناشی از خاک اره یا روغن تولید می کند. با تجهیزات مناسب، در مقابل این گازها و غبارها از خود محافظت کنید.
- اره بنزینی با توجه به طول برش برای برش تنه درخت، تخته های الوار و شاخه های درختان استفاده میشود.
- هرگونه آسیب و صدمات ناشی از استفاده نادرست دستگاه به عهده کاربران می باشد.
- از تماس با اره بنزینی بدون تجهیزات محافظتی اجتناب کنید. از کفش های مقاوم در برابر لیز خوردن دستکش های مقاوم در برابر ارتعاش، محافظ سر، گوش، لباس و عینک مناسب استفاده کنید.
- این دستگاه در شرایط معمولی میتواند صدایی برابر و بیشتر از ۸۰ دسی بل تولید کند و خطر آسیب شنوایی در صورت استفاده نکردن از محافظ گوش وجود دارد. بدین منظور مدت استفاده از دستگاه را محدود کنید و با ایجاد وقفه حین کار با دستگاه از شدت صدا کاسته می شود. همچنین محافظ گوش برای افراد مجاور نیز توصیه میشود.
- مقدار ارتعاشات ناشی از کار با دستگاه میتواند با مقدار مشخص شده در این دفترچه راهنما متفاوت باشد.
- از دستگاه برای بلند کردن، تکان دادن و شکافتن اجسام استفاده نکنید.
- قبل از استفاده از دستگاه بازرسی کامل روی آن انجام شود.
- برای کار با دستگاه فشاری برای وارد کردن اره درون چوب و بیرون کشیدن آن اعمال نشود.
- سرعت دادن به موتور هنگامی که زنجیر در محل برش گیر کرده است میتواند باعث آسیب به سیستم کلاچ شود.
- دستگاه را بالاتر از شانه های خود نگه ندارید.
- در وضعیت هوای نامناسب، هنگام وزش باد شدید که دید خوبی ندارید و در دمای بسیار بالا از دستگاه استفاده نکنید.

نگهداری از دستگاه



هشدار!

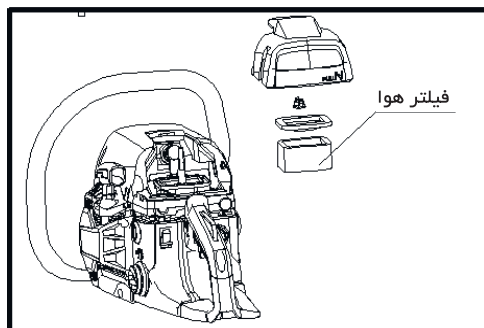
قبل از بررسی، نظافت یا تعمیر دستگاه، از خاموش و خنک بودن موتور مطمئن شوید. برای جلوگیری از روشن شدن اتفاقی دستگاه شمع را جدا کنید.

برای نگهداری و تعمیر دستگاه به دستورالعمل های زیر توجه کنید. نگهداری نامناسب از دستگاه موجب بروز آسیب جدی به آن می شود.

نگهداری بعد از هر بار استفاده

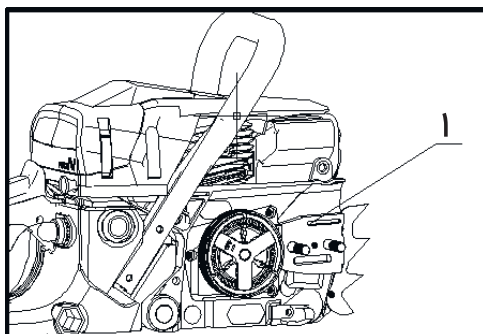
۱- فیلتر هوا

با ضربه زدن به گوشه فیلتر می توانید گرد و غبار جمع شده روی سطح آن را تمیز کنید. برای تمیز کردن جرم جمع شده در بخش شبکه ای فیلتر، دو قسمت آن را از هم جدا کنید و در بنزین بشویید. در صورت استفاده از کمپرسور، جریان هوا نباید به سمت داخل دستگاه باشد.



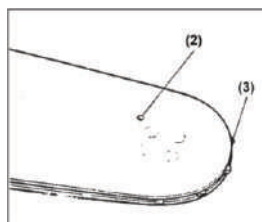
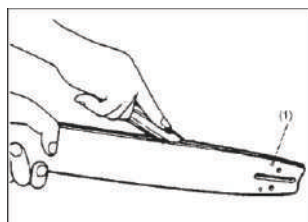
۲- دریچه روغنکاری

تیغه را از دستگاه جدا کنید و دریچه روغنکاری (۱) را از نظر گرفتگی بررسی کنید.



۳- تیغه

تیغه را از دستگاه جدا کنید و خاک اره موجود در شیارهای تیغه و دریچه روغنکاری را تمیز کنید. چرخ دنده نوک تیغه را از طریق دریچه تغذیه تعبیه شده در نوک تیغه روغنکاری یا آغشته به گریس کنید.



(۱) دریچه روغنکاری

(۲) دریچه گریس

(۳) چرخ دنده

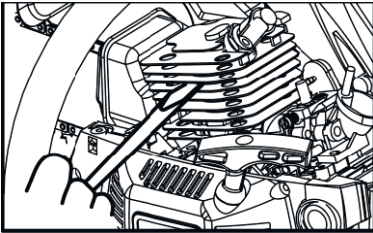
۴- موارد دیگر

دستگاه را از نظر نشتی سوخت، شل بودن اتصالات و آسیب به قطعات مهم، به خصوص اتصالات دسته و تیغه، بررسی کنید. قبل از استفاده مجدد از دستگاه، مشکلات را کاملاً برطرف نمایید.

موارد نیازمند به بررسی دوره ای

۱- پره سیلندر

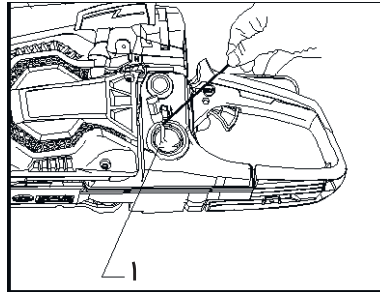
غبار جمع شده بین پره های سیلندر باعث افزایش بیش از اندازه حرارت موتور می شود. در فواصل زمانی معین فیلتر هوا و پوشش سیلندر را جدا کنید و آن را تمیز کنید. هنگام نصب پوشش سیلندر مطمئن شوید که سیم های کلید روشن / خاموش و واشرها به درستی سر جای خود نصب هستند.



۲- فیلتر سوخت

الف) فیلتر را با یک قلاب سیمی از دریچه مخزن بیرون بیاورید.

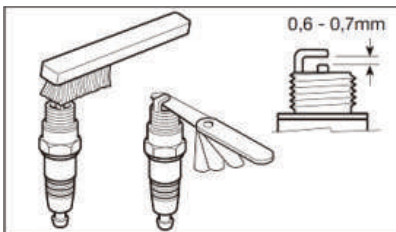
ب) فیلتر را جدا کنید و آن را با بنزین بشویید، یا با فیلتری جدید تعویض کنید.



۳- شمع

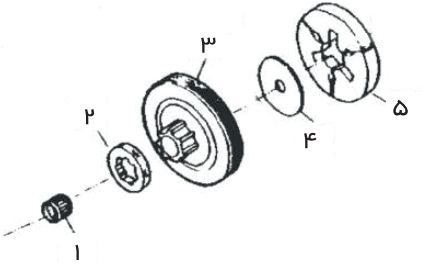
الکترودها را با یک برس سیمی تمیز کنید و فاصله شکاف را روی ۰.۶ - ۰.۷ میلی متر تنظیم کنید.

مدل شمع: L7RTC/TORCH



۴- چرخ دنده

چرخ دنده را از نظر شکستگی یا ساییدگی بیش از حد بررسی کنید. اگر سایش به راحتی قابل دید است، چرخ دنده را تعویض کنید. هرگز یک زنجیر جدید را روی یک چرخ دنده ساییده شده یا یک زنجیر ساییده شده را روی یک چرخ دنده جدید نصب نکنید.



- ۱- بلبرینگ سوزنی
- ۲- چرخ دنده
- ۳- پایه کلاچ
- ۴- واشر
- ۵- قطعه کلاچ

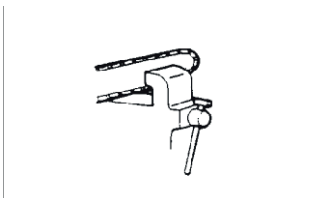
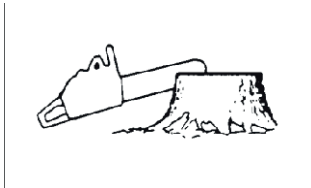
دمپر جلو و عقب

چنانچه لاستیک دمپر ترک خورده باشد یا دمپر چسبندگی خود را از دست داده باشد، آن را تعویض کنید.

نگهداری از زنجیر و تیغه

زنجیر

زنجیر اره را همواره تیز نگه دارید چرا که زنجیر کهنه زمان برش را افزایش میدهد و هنگام تماس با چوب ارتعاشات بیشتری دارد.



⚠ هشدار!

برای عملکرد آسان و ایمن، همواره تیغ های زنجیر را تیز نگه دارید.

زمانی تیغ شما به سوهان زدن نیاز دارد که:

- براده های چوب به شکل پودر باشند .
- برای برش به نیروی بیشتری نیاز داشته باشید .
- مسیر برش مستقیم نباشد .
- ارتعاشات بیشتر شده باشند .
- مصرف سوخت افزایش یافته باشد .

تیز کردن استاندارد تیغ

⚠ هشدار!

از دستکش ایمنی استفاده کنید.

قبل از سوهان زدن:

■ مطمئن شوید که زنجیر محکم نگه داشته شده است.

■ از خاموش بودن موتور مطمئن شوید.

■ از سوهان گرد با اندازه مناسب استفاده کنید.

⚠ نکته!

سوهان خود را روی تیغ قرار دهید و به طور مستقیم به سمت جلو سوهان بزنید.

سوهان را با توجه به جدول صفحه بعد نگه دارید.

بعد از نصب تیغ ها، عمق سنج را بررسی کنید و در صورت نیاز، سوهان بزنید.

لگد زدن دستگاه عبارت است از ضربه های رو به بالای اره بنزینی هنگامی که نوک تیغه اره به جسمی برخورد کرده است و یا وقتی که اره در چوب گیر میکند که موجب واکنش سریع و ناگهانی دستگاه و لگد زدن به عقب و جلو به سمت کاربر می شود.

در مواردی که نوک تیغه اره در چوب گیر میکند احتمال برگشت سریع تیغه به سمت کاربر وجود دارد که این مسئله باعث از دست دادن کنترل کاربر و آسیب های جدی میشود.

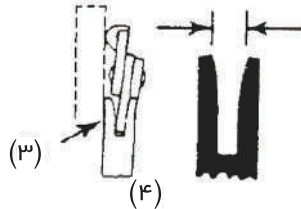
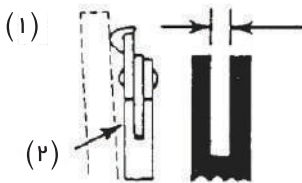
تیغه

■ جهت چرخش تیغه را گاهی معکوس کنید تا از ساییش جزئی تیغه جلوگیری گردد .

■ ریل تیغه را از نظر ساییش بررسی کنید و به خاطر داشته باشید که ریل باید به صورت مربع باشد.

یک خط کش کنار تیغه و یکی از تیغ ها قرار دهید. اگر بین آن ها فاصله ای دیده شود، وضعیت ریل

صحیح است. در غیر این صورت، ریل ساییده شده و به تعویض نیاز دارد.


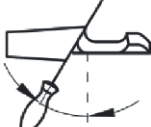



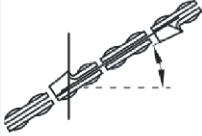


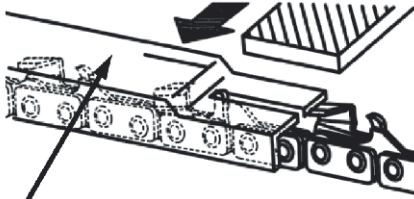



۱- خط کش

۲- با فاصله

۳- بدون فاصله

۴- شیب زنجیر

نوع زنجیر	ضخامت سوهان	زاویه صفحه فوقانی	زاویه پایین	زاویه شیب سر (۵۵)	میزان استاندارد عمق سنج
					
		زاویه چرخش گیره	زاویه شیب گیره	زاویه کناری	
					
21BPX	5/32"	30°	0°	80°	0.025"
32S	5/32"	30°	0°	80°	0.025"
					
عمق سنج				سوهان	

نگهداری در انبار

قبل از قرار دادن دستگاه در انبار:

- مخزن سوخت را خالی کنید. دستگاه را روشن کنید و اجازه دهید که سوخت درون آن کاملاً تمام شود.
- مخزن روغن را خالی کنید.
- تمام دستگاه را تمیز کنید.
- دستگاه را در مکانی خشک و دور از دسترس کودکان نگه دارید.

مشکل	علت	راهکار
دستگاه روشن نمی شود. قدرت کم / شتاب گیری ضعیف روغن خارج نمی شود.	مطمئن شوید آب یا دیگر مواد در سوخت وجود ندارد. ممکن است سوخت بیش از اندازه داخل سیلندر تزریق شده باشد. سیستم احتراق را بررسی کنید.	مخزن را با سوخت مناسب پر کنید. شمع را از دستگاه جدا و خشک کنید. طناب هندل را بدون بیرون کشیدن اهرم ساسات مجدداً بکشید. شمع جدید را روی دستگاه نصب کنید.
قدرت کم / شتاب گیری ضعیف	مطمئن شوید آب یا دیگر مواد در سوخت وجود ندارد. فیلتر هوا و فیلتر سوخت را از جهت گرفتگی بررسی کنید. تنظیم کاربراتور را بررسی کنید.	مخزن را با سوخت مناسب پر کنید. فیلتر گرفته را تمیز کنید. سوزن های کاربراتور را تنظیم کنید.
روغن خارج نمی شود.	کیفیت روغن را بررسی کنید. مجراهای روغن رسانی را از جهت گرفتگی بررسی کنید.	روغن را تعویض کنید. مجراها را تمیز کنید.

محصولات پیشنهادی آروا



6210
Gasoline chainsaw
اره زنجیری بنزینی ۳۵ سی سی ۳۵ سانت



6211
Gasoline chainsaw
اره زنجیری بنزینی ۵۶ سی سی ۵۰ سانت



6212
Gasoline chainsaw
اره زنجیری بنزینی ۶۰۰ میلی لیتری



6213
Gasoline chainsaw
اره زنجیری بنزینی ۳۷.۲ سی سی



6214
Gasoline chainsaw
اره زنجیری بنزینی ۴۵ سی سی



6215
Gasoline chainsaw
اره زنجیری بنزینی ۵۰ سی سی



6220
Gasoline brush cutter
حاشیه زن بنزینی ۵۱.۷ سی سی ۱۵۰۰ وات



6221
Gasoline brush cutter
حاشیه زن بنزینی ۵۱.۷ سی سی ۱۵۰۰ وات



6226
Gasoline brush cutter
حاشیه زن بنزینی چرخدار ۲۲۰ وات



6106
Gasoline generator
موتور برقی بنزینی ۲۲۰ وات



6107
Gasoline generator
موتور برقی بنزینی ۵۵۰ وات



6108
Gasoline generator
موتور برقی بنزینی ۸۰۰ وات



6109
Gasoline generator
موتور برقی بنزینی ۲۵۰ وات



6110
Gasoline generator
موتور برقی بنزینی ۲۵۰ وات



6111
Gasoline generator
موتور برقی بنزینی ۶۰۰ وات استارتی



6112
Gasoline generator
موتور برقی بنزینی ۶۰۰ وات استارتی

مشتری گرامی:

استقبال و حمایت دلگرم کننده شما، مدیران این شرکت را بر آن داشت که با تکیه بر دانش مهندسان ایرانی دست به تولید ملی طبق استانداردهای جهانی (CE) زده و گامی بلند در جهت رشد و اعتلای اقتصادی کشور و کارآفرینی و اشتغال زایی برای جوانان این مرز و بوم بردارند. در حال حاضر دستگاه های جوشکاری اینورتر به طور کامل در داخل کشور تولید شده و به بازار عرضه می گردد.

جهت بازدید و کسب اطلاعات بیشتر از تنوع محصولات به وب سایت آروا مراجعه فرمایید.

www.arvatools.com

- ابزار آلات جوش و برش
- ابزار آلات برقی
- ابزار آلات بادی
- ابزار آلات موتوری
- ابزار آلات دستی
- متعلقات ابزار
- ابزار آلات ایمنی



2117
Inverter welding machine
دستگاه جوشکاری اینورتر ۱۶۰C آمپر IGBT



2116
Inverter welding machine
دستگاه جوشکاری اینورتر ۱۶۰ آمپر IGBT



2110
Inverter welding machine
دستگاه جوشکاری اینورتر ۱۸۰ آمپر IGBT



2114
Inverter welding machine
دستگاه جوشکاری اینورتر ۱۸۰ آمپر IGBT



2103
Inverter welding machine
دستگاه جوشکاری اینورتر ۲۰۰ Turbo آمپر



2160
Inverter welding machine
دستگاه جوشکاری اینورتر ۲۰۰ آمپر Digital Plus



2175
Inverter welding machine
دستگاه جوشکاری اینورتر ۲۰۰ AMEGA



2177
Inverter welding machine
دستگاه جوشکاری اینورتر ۲۰۰ آمپر IGBT



2111
Inverter welding machine
دستگاه جوشکاری اینورتر ۲۰۰ آمپر IGBT



2113
Inverter welding machine
دستگاه جوشکاری اینورتر ۲۰۰ آمپر IGBT



2112
Inverter welding machine
دستگاه جوشکاری اینورتر ۲۰۰C آمپر IGBT



2176
Inverter welding machine
دستگاه جوشکاری اینورتر ۲۱۵ آمپر IGBT



2101
Inverter welding machine
دستگاه جوشکاری اینورتر ۲۱۵ آمپر IGBT



2102
Inverter welding machine
دستگاه جوشکاری اینورتر ۲۲۰ آمپر IGBT



2161
Inverter welding machine
دستگاه جوشکاری اینورتر ۲۲۰ آمپر سولاری Plus



2115
Inverter welding machine
دستگاه جوشکاری اینورتر ۲۵۰ آمپر IGBT



2118
Inverter welding machine
دستگاه جوشکاری اینورتر ۲۸۰ آمپر IGBT



2119
Inverter welding machine
دستگاه جوشکاری اینورتر ۳۱۵ آمپر IGBT



2162
Inverter welding machine
دستگاه جوشکاری اینورتر ۳۱۵ آمپر سولاری IGBT



2302
Pipe welding machine set
اتو تولد سبک کبکی



ARVA



تهران، چهارراه حسن آباد، خیابان وحدت اسلامی، بن بست معتمدی

پلاک ۳، ساختمان آروا، کد پستی: ۱۱۱۳۹۵۷۳۱۱ صدای مشتری

۶۱۶۷۲

۶۶۴۶۸۲۷۸
تعمیرگاه مرکزی (۱۰ خط) ۶۶۴۱۸۲۷۸

 arvatools

 www.arvatools.com

 <https://telegram.me/arvatoolsco>

۰۹۱۲۸۲۰۸۲۷۸

۰۹۱۲۸۳۰۸۲۷۸

۰۹۱۲۸۴۰۸۲۷۸

۶۶۴۸۹۱۰۳

