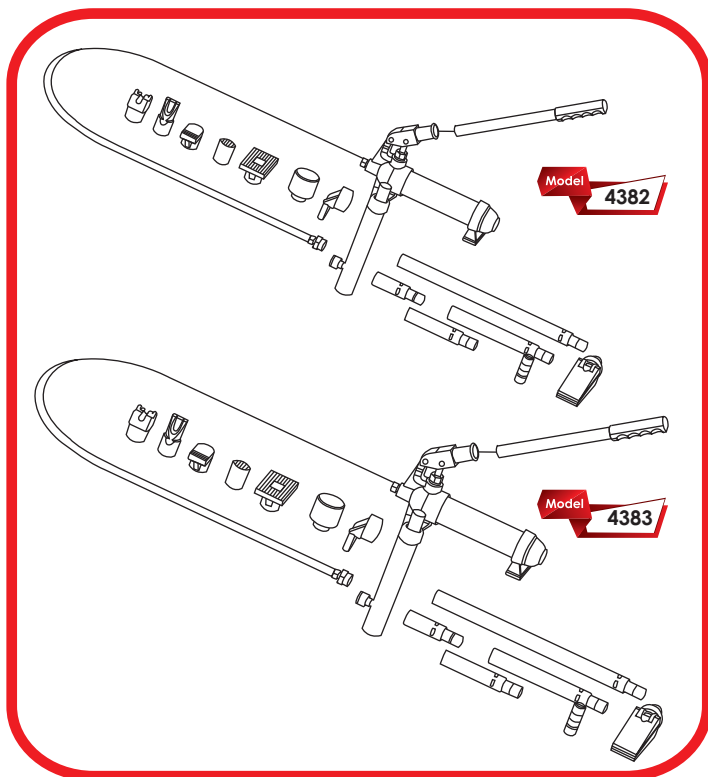


ARVA

Porta Power Jack

Operating Instructions

دسترچه راهنمای دستگاہ جک صافکاری





ARVA

☎ 91977

🌐 www.arvatools.com

📱 arvatoolsco

📺 arvatools

ضمن تشکر از حسن انتخاب شما در خرید ابزار آلات آروا، لطفاً قبل از شروع کار با دستگاه، دفترچه راهنما را به طور کامل مطالعه فرمایید.

مشخصات فنی دستگاه

| وزن (kg) | وزن در بسته بندی | حداکثر ارتفاع | حداقل ارتفاع | ظرفیت (تن) | Model |
|----------|------------------|---------------|--------------|------------|-------|
| 17 | 20 | 390 | 270 | 4 | 4382 |
| 28.5 | 35.5 | 530 | 380 | 10 | 4383 |

کاربرد دستگاه

این دستگاه برای انواع تعمیرات بدنه اتومبیل، تعمیر فریم و کارهای ساختمانی مناسب است. از جک صافکاری چند منظوره با کیفیت صنعتی برای تعمیر خودرو، کامیون و ماشین آلات سنگین کشاورزی استفاده می شود. این دستگاه تعمیر هیدرولیک برای تعمیر بدنه کامیون مناسب بوده و شامل کلیه تجهیزات مورد نیاز برای کارهای سنگین از جمله بلند کردن، فشار دادن و کشیدن، خم کردن، صاف کردن و می باشد.

دستورالعمل های ایمنی

■ هوشیار باشید

به هنگام استفاده از ابزار هوشیاری کامل داشته باشید.

بی احتیاطی هنگام کار با ابزار، خطر آسیب دیدگی را افزایش می دهد.

■ لباس مناسب بپوشید – لباس و جواهرات گشاد نپوشید. مو، لباس و دستکش را از قسمت های متحرک دور نگه دارید. لباس گشاد، جواهرات و یا موهای بلند خطر آسیب دیدگی را در نتیجه درگیر شدن در قطعات متحرک افزایش می دهد.

■ از تجهیزات ایمن استفاده کنید – در حین کار از عینک ایمنی استاندارد و دستکش استفاده کنید.

■ به ابزار فشار زیاد وارد نکنید – از ابزار به نحو صحیح استفاده کنید. استفاده صحیح از ابزارکار را بهتر و ایمن تر انجام می دهد.

■ ابزار را از دسترس کودکان و سایر افراد آموزش ندیده دور نگه دارید.



■ عدم هماهنگی یا خم شدگی قطعات متحرک، شکستگی قطعات و هر شرایط دیگری که بر عملکرد این ابزار تأثیر داشته باشد را بررسی کنید. در صورت آسیب دیدن دستگاه، قبل از استفاده آن را به واحد خدمات شرکت آروا تحویل دهید

■ فقط از لوازم جانبی که توسط شرکت آروا مشخص می شود برای این دستگاه استفاده کنید. استفاده از لوازم جانبی متفرقه خطر مجروح شدن افراد را افزایش میدهد.

■ از شلنگ محافظت کنید. اشیاء سنگین را روی شلنگ قرار ندهید. از ضربه شدید به شلنگ خودداری کنید. ■ سرویس دستگاه حتماً باید توسط مراکز خدمات پس از فروش مورد تایید شرکت آروا انجام گیرد.

تنظیمات اولیه

ظرفیت این دستگاه به طور چشمگیری تحت تأثیر اتصالات بدنه و نوع بار به کار برده شده می باشد. زمانیکه از دو لوله اتصال یا بیشتر استفاده شود، حتماً کوتاه ترین لوله را دورتر از سیلندر قرار دهید.

نگهداری

■ سطح دستگاه و لوازم جانبی را از سیالات هیدرولیکی و روغن دور نگاه دارید. هنگام تمیز کردن از مواد شوینده ملایم و پارچه مرطوب استفاده نمایید.

■ قبل از استفاده، شرایط کلی دستگاه و لوازم جانبی را بررسی کنید. قطعات شل شده، اتصالات اشتباه، اتصال قطعات متحرک، قطعات شکسته و هر شرایط دیگری که ممکن است بر امنیت کاربر تأثیر بگذارد را چک نمایید. از دستگاه و لوازم جانبی آسیب دیده استفاده نکنید.

■ اتصالات هیدرولیکی را تمیز نگاه دارید. کلیه خروجی های هیدرولیکی را تمیز کرده و درگاه های انتهایی را بعد از مصرف سریعاً تعویض کنید.

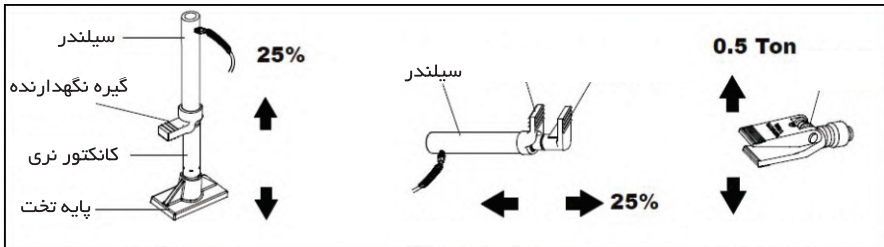
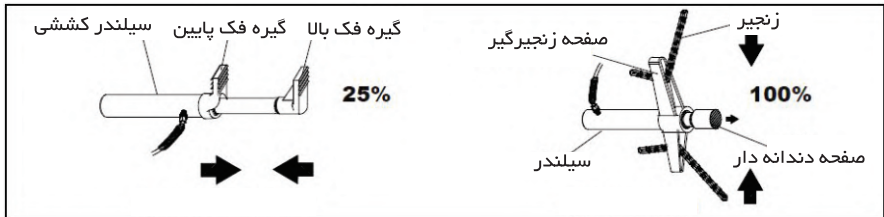
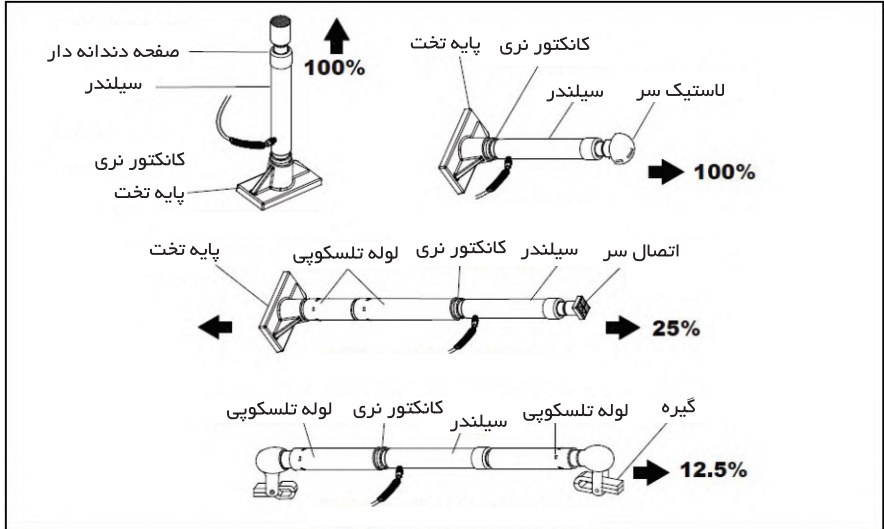
■ پمپ را با شیر اطمینان باز نگهداری کنید.

پر کردن و هواگیری مایع هیدرولیکی

اگر درحالیکه که شیر اطمینان بسته است در عملکرد پمپ تخلخل حس میشود و یا سیلندر پایین است، ممکن است هوا در پمپ باشد. بصورت زیر پمپ را هواگیری کنید:

■ پمپ را بر روی سطح صاف قرار دهید.

- پیچ را باز کنید. همزمان حلقه اورینگ هم با آن جدا می شود.
- سطح مایع باید کم باشد. در صورت لزوم، مایع هیدرولیک را پر کنید.
- از بودن اورینگ در کنار پیچ مطمئن شده و پیچ پمپ را ببندید.
- شیر اطمینان را در جهت عقربه های ساعت محکم ببندید.
- نوک کوپلینگ را روی یک سطح سخت فشار دهید و توسط دسته پمپ را پمپاژ نمایید.
- پمپ کردن را ادامه دهید تا زمانیکه مایع هیدرولیکی خارج شده از انتهای کوپلینگ عاری از حباب هوا باشد.
- مجدداً سطح مایع را چک و در صورت لزوم به آن اضافه کنید.
- شیر اطمینان را خلاف عقربه های ساعت بچرخانید تا فشار درون پمپ و لوله آزاد شود.
- مایع هیدرولیک را سالانه تعویض کنید. پیچ را بردارید و پمپ را کج کنید تا مایع کهنه خارج شود.
- پمپ را مجدداً از مایع هیدرولیکی پر کنید و چندین بار دستگاه را هواگیری کنید تا مطمئن شوید همه هوا از سیستم خارج شده است.



محصولات پیشنهادی آروا



4380
Porta power jack
جک صافکاری



4381
Porta power jack
جک صافکاری



4371
Hydraulic bottle jack
جک روغنی



4372
Hydraulic bottle jack
جک روغنی



4373
Hydraulic bottle jack
جک روغنی



4374
Hydraulic bottle jack
جک روغنی



4375
Hydraulic bottle jack
جک روغنی



4376
Hydraulic bottle jack
جک روغنی



4343
Hydraulic floor jack
جک سوسماری (۲ تن)



4345
Hydraulic floor jack
جک سوسماری (۲ تن)



4347
Hydraulic floor jack
جک سوسماری (۳ تن)



4348
Hydraulic floor jack
جک سوسماری (۳ تن)



4360
Jack Stand
جک خرنک (۲ تن)



4361
Jack Stand
جک خرنک (۳ تن)



4391
Car creeper
برانتار د تعمیرگاهی



5602
Electric polisher
پولیشر ۱۵۰۰ وات فوق صنعتی



5601
Electric polisher
پولیشر ۱۲۰۰ وات فوق صنعتی



5506
Angle grinder
فرز آهنگری ۲۰۰۰ وات



5610
Heat gun
سشوار صنعتی ۲۰۰۰ وات تنظیم دار



5313
Impact Drill
دریل چکشی ۷۵۰ وات ۱۳ میلیمتری

مشتری گرامی:

استقبال و حمایت دلگرم کننده شما، مدیران این شرکت را بر آن داشت که با تکیه بر دانش مهندسان ایرانی دست به تولید ملی طبق استانداردهای جهانی (CE) زده و گامی بلند در جهت رشد و اعتلای اقتصادی کشور و کارآفرینی و اشتغال زایی برای جوانان این مرز و بوم بردارند. در حال حاضر دستگاه های جوشکاری اینورتر به طور کامل در داخل کشور تولید شده و به بازار عرضه می گردد.

جهت بازدید و کسب اطلاعات بیشتر از تنوع محصولات به وب سایت آروا مراجعه فرمایید.

www.arvatools.com

- ابزار آلات جوش و برش
- ابزار آلات برقی
- ابزار آلات بادی
- ابزار آلات موتوری
- ابزار آلات دستی
- ابزار آلات برشی
- متعلقات ابزار
- ابزار آلات ایمنی



2117
Inverter welding machine
دستگاه جوشکاری اینورتر ۱۶۰C آمپر IGBT



2116
Inverter welding machine
دستگاه جوشکاری اینورتر ۱۶۰ آمپر IGBT



2110
Inverter welding machine
دستگاه جوشکاری اینورتر ۱۸۰ آمپر IGBT



2114
Inverter welding machine
دستگاه جوشکاری اینورتر ۱۸۰ آمپر IGBT



2103
Inverter welding machine
دستگاه جوشکاری اینورتر ۲۰۰ Turbo



2160
Inverter welding machine
دستگاه جوشکاری اینورتر ۲۰۰ آمپر Digital Plus



2170
Inverter welding machine
دستگاه جوشکاری اینورتر ۲۰۰ آمپر MEGA



2172
Inverter welding machine
دستگاه جوشکاری اینورتر ۲۰۰ آمپر IGBT



2111
Inverter welding machine
دستگاه جوشکاری اینورتر ۲۰۰ آمپر IGBT



2113
Inverter welding machine
دستگاه جوشکاری اینورتر ۲۰۰ آمپر IGBT



2112
Inverter welding machine
دستگاه جوشکاری اینورتر ۲۰۰C آمپر IGBT



2172
Inverter welding machine
دستگاه جوشکاری اینورتر ۲۱۵ آمپر IGBT



2101
Inverter welding machine
دستگاه جوشکاری اینورتر ۲۱۵ آمپر IGBT



2102
Inverter welding machine
دستگاه جوشکاری اینورتر ۲۲۰ آمپر IGBT



2161
Inverter welding machine
دستگاه جوشکاری اینورتر ۲۲۰ آمپر سلولوزی Plus



2115
Inverter welding machine
دستگاه جوشکاری اینورتر ۲۵۰ آمپر IGBT



2118
Inverter welding machine
دستگاه جوشکاری اینورتر ۲۸۰ آمپر IGBT



2119
Inverter welding machine
دستگاه جوشکاری اینورتر ۳۱۵ آمپر IGBT



2162
Inverter welding machine
دستگاه جوشکاری اینورتر ۳۱۵ آمپر سلولوزی IGBT

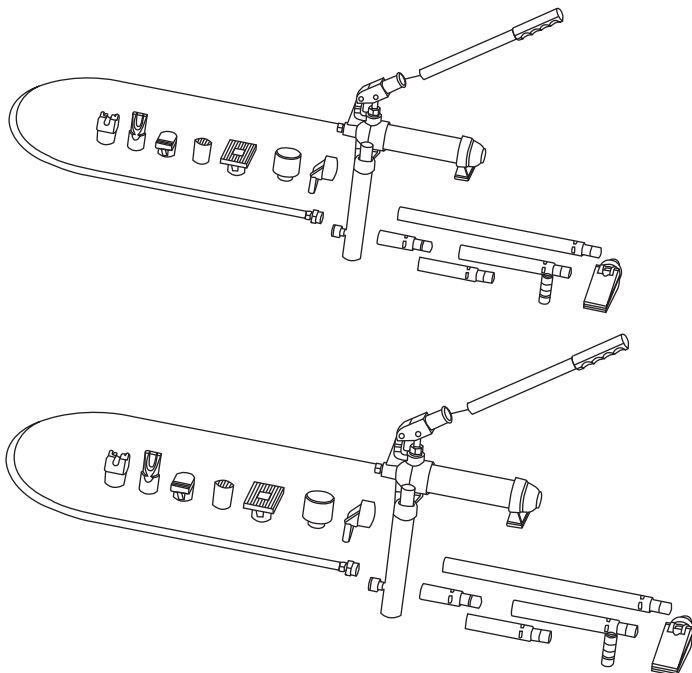


2302
Pipe welding machine set
اتو اوله سبک کبکی





ARVA



تهران، چهارراه حسن آباد، خیابان وحدت اسلامی، بن بست معتمدی

پلاک ۳، ساختمان آروا، کد پستی: ۱۱۱۳۹۵۷۳۱۱ صدای مشتری

۶۱۶۷۲



۶۶۴۶۸۲۷۸
تعمیرگاه مرکزی (۱۰ خط)



arvatools

www.arvatools.com

<https://telegram.me/arvatoolsclo>

۰۹۱۲۸۲۰۸۲۷۸

۰۹۱۲۸۳۰۸۲۷۸

۰۹۱۲۸۴۰۸۲۷۸

۶۶۴۸۹۱۰۳

