

# ARVA

## Mini Angle Grinder

### Operating Instruction

دفترچه راهنمای مینی فرز



Model

5567



ضمن تشکر از حسن انتخاب شما در خرید لوازم برقی آروا، لطفاً قبل از شروع کار با دستگاه، دفترچه راهنما را به طور کامل مطالعه فرمایید.

## مشخصات فنی دستگاه

900W	قدرت:
220V	ولتاژ:
60/50 HZ	فرکانس:
0-2800r/min	سرعت در حالت بی باری:
125 mm	قطر صفحه:

## اجزای دستگاه



- ۱- قفل گیربکس
- ۲- محل نصب دسته کمکی
- ۳- قفل کن
- ۴- کلید روشن/خاموش
- ۵- محافظ صفحه

## موارد استفاده دستگاه

این محصول به منظور برش و سایش فلزات بدون استفاده از آب طراحی و ساخته شده است.



## دستورالعمل های ایمنی کاربر

- رعایت دستورالعمل های ذیل به منظور حفظ ایمنی کاربر هنگام استفاده از دستگاه ضروری است.
- با طریقه کنترل و استفاده صحیح از دستگاه و همچنین چگونگی توقف آن در موارد اضطراری پیش از راه اندازی آشنا شوید.
- دستگاه باید پیش از استفاده به طور صحیح راه اندازی شود.
- برچسب های هشدار دیگری نیز روی دستگاه نصب شده که هنگام استفاده حتماً باید مدنظر قرار گیرند.
- پیشگیری از حوادث احتمالی تا حد زیادی به آگاهی، احتیاط و استفاده درست کاربر، حمل و نقل صحیح و نگهداری مناسب دستگاه بستگی دارد.
- زمانی که دستگاه روشن است آن را رها نکنید.
- ابزار را دور از دسترس کودکان و افراد کم توان قرار دهید.
- اطمینان حاصل کنید که تمام لوازم ایمنی و حفاظتی به درستی نصب شده و به خوبی کار می کنند.
- هرگز از دستگاه در صورتی که لوازم ایمنی و حفاظتی آن نظیر محافظ صفحه نصب نشده یا به درستی کار نمی کنند استفاده نکنید.
- در بازدیدهای دوره ای از سفت بودن پیچ و مهره های دستگاه اطمینان حاصل کنید و قبل از استفاده از دستگاه در صورت لزوم آنها را تعمیر یا تعویض نمایید. در صورت نقص در عملکرد هر یک از اجزا ممکن است به کاربر یا افراد پیرامون دستگاه آسیب برسد.
- هنگام استفاده از دستگاه، از لباس مناسب استفاده کنید و از پوشیدن لباس های گشاد و یا به همراه داشتن زیور آلات اجتناب کنید زیرا ممکن است در دستگاه گیر کنند و خطر آفرین شوند.
- از لباس کار مناسب استفاده کنید. ترجیحاً پاهای خود را به منظور جلوگیری از پرتاب براده و صدمات احتمالی بیوشانید. هنگامی که پا برهنه هستید یا صندل پوشیده اید از دستگاه استفاده نکنید.
- دسته های دستگاه را خشک، تمیز و عاری از هرگونه روغن و چربی نگه دارید.
- از تجهیزات ایمنی مناسب استفاده کنید؛ عینک و دستکش محافظ بپوشید و هنگام برشکاری جلوی دهان و بینی خود را با ماسک بیوشانید.
- در صورت نیاز، از کفش ها یا چکمه های ضد لغزش به همراه کلاه ایمنی و گوش گیر استفاده کنید.

- هنگام استفاده از دستگاه به طور صحیح بایستید و در تمام زمان کار با ابزار تعادل خود را حفظ کنید.
- محیط کار را تمیز نگه دارید چرا که فضای به هم ریخته می تواند سبب ایراد صدمه و جراحت شود.
- به دستگاه فشار بیش از حد وارد نکنید.
- در نور مناسب با دستگاه کار کنید. هنگامی که نور کافی وجود ندارد به هیچ وجه از دستگاه استفاده نکنید.
- به دستگاه ضربه نزنید و آن را نیندازید.
- قبل از زدن دو شاخه دستگاه به پریز برق مطمئن شوید که ولتاژ برق متناسب با ولتاژ قید شده در دفترچه راهنما باشد.
- تماس با قسمت های الکتریکی دستگاه می تواند موجب بروز شوک الکتریکی گردد.
- هرگز دستگاه را با کشیدن کابل آن حرکت ندهید.
- از کابل دستگاه در برابر گرما، چربی، سطوح نوک تیز یا اجزای متحرک حفاظت کنید.
- همیشه مسیر اتصال سیم به دستگاه را امن نگه دارید.
- هرگز دستگاه را در نزدیکی مواد قابل اشتعال قرار ندهید.
- پیش از انتقال دستگاه به محل دیگر آن را از پریز برق بکشید.
- قبل از کشیدن دوشاخه از پریز برق دستگاه را خاموش کنید.
- از خیس شدن دستگاه جلوگیری کنید.
- کابل برق دستگاه باید مدام مورد بررسی قرارگیرد و در صورت آسیب دیدن و پارگی توسط مراکز خدمات پس از فروش آروا رفع عیب گردد.
- در صورت کاربرد دستگاه در محیط باز، از سیم سیارهای استاندارد و مناسب استفاده شود و از گذاشتن دستگاه بر روی سطوح خیس یا چرب و یا نزدیک مواد قابل اشتعال اجتناب گردد.
- قبل از زدن دوشاخه به پریز مطمئن شوید که کلید روشن/خاموش دستگاه در حالت خاموش باشد تا با زدن دستگاه به برق ناگهان شروع به کار نکند.
- هرگونه آچار تنظیم را قبل از روشن کردن دستگاه از آن جدا کنید.
- در صورت خراب بودن کلید روشن/خاموش هرگز از دستگاه استفاده نکنید.



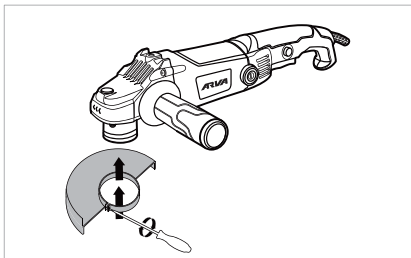
هشدار:

- هنگام استفاده از دستگاه ممکن است براده های شیمیایی سرطانزا در هوا پخش شوند.
- برخی از این مواد شیمیایی عبارتند از سرب موجود در رنگ روی سطوح، سیلیکای کریستالین موجود در آجر، سیمان و دیگر مصالح ساختمانی، آرسنیک و کروم موجود در تیر آهن و دیگر مواد شیمیایی خطرناک؛ برای کاهش خطر قرار گرفتن در معرض این مواد شیمیایی، در فضاهای دارای تهویه از دستگاه استفاده کنید و حتماً هنگام استفاده از دستگاه ماسک ایمنی بزنید.
- پس از تماس دستگاه با جسم خارجی، آن را از جهت ایراد آسیب و صدمه احتمالی مورد بررسی قرار دهید.
- در صورت لرزش غیر معمول دستگاه، آن را خاموش کنید و به نزدیک ترین واحد خدمات پس از فروش شرکت آروا مراجعه کنید. معمولاً لرزش دستگاه نشانه وجود مشکل فنی است.
- قبل از انجام هرگونه عمل تمیز و نگهداری، دستگاه را خاموش کرده و از توقف کامل آن اطمینان حاصل کنید.
- تغییرات محسوس دمایی می تواند موجب انقباض و انبساط بخش های حساس دستگاه شود. از این رو به دستگاه زمان بدهید تا با دمای جدید تطبیق پیدا کند.
- اندازه صفحه، فلنچ یا دیگر لوازم جانبی باید متناسب با اندازه گیربکس دستگاه باشد.
- از لوازم جانبی معیوب استفاده نکنید.
- از لوازمی که نیاز به مایعات خنک کننده دارند استفاده نکنید.

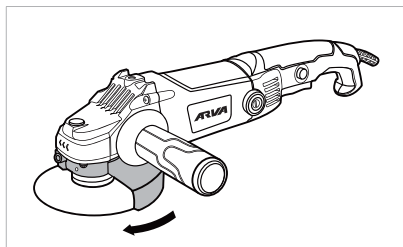
- دسته ابزار را محکم بگیرید و دست ها و بدن خود را به گونه ای قرار دهید که در برابر پس زدن احتمالی دستگاه مقاومت کنند. همواره از دسته کمکی برای به حداکثر رساندن مقاومت بدن در برابر پس زدن دستگاه استفاده کنید.
- در معرض پرتاب براده هنگام کار قرار نگیرید.
- هنگام کار بر روی لبه ها و کناره های قطعات دقت بیشتری داشته باشید.
- هنگامی که صفحه روی قطعه کار قرار گرفته دستگاه را راه اندازی نکنید. ابتدا بگذارید تا دستگاه خارج از قطعه کار به حداکثر سرعت خود برسد و سپس آن را به قطعه کار نزدیک کنید؛ در غیر این صورت، ممکن است صفحه کج شده، بشکند یا پس بزند.
- قطعات کار بزرگ را با استفاده از وسایلی چون گیره یا پیچ دستی محکم کنید تا خطر پس زدن یا گیر کردن صفحه به حداقل برسد.
- تا زمان توقف کامل دستگاه آن را بر روی زمین رها نکنید.
- قبل از تعویض صفحه، دوشاخه دستگاه را از پریز بکشید. همچنین هنگام استفاده از صفحات برش و ساب، محافظ صفحه دستگاه باید نصب شود.

### محافظ صفحه

- برآمدگی که بر روی محافظ صفحه قرار دارد نشان دهنده آن است که تنها حفاظی که مناسب دستگاه باشد باید مورد استفاده قرار گیرد.
- برای نصب محافظ، پیچ قفل را شل کنید.
- محافظ صفحه را از قسمت برآمدگی آن بر روی محل آن بر روی گیربکس قرار دهید و آن را در جهت مورد نظر بچرخانید، سمت محدب محافظ صفحه باید همواره به سمت کاربر قرار گیرد.



■ پیچ قفل را سفت کنید.



### دسته کمکی

- هنگام استفاده از دستگاه، دسته کمکی باید نصب شود.
- دسته کمکی را درون یکی از جای پیچ های روی گیربکس بپیچانید و محکم کنید.

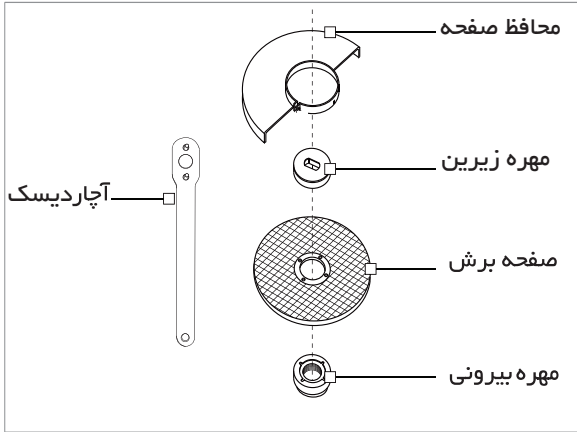
### نصب صفحه



هشدار:

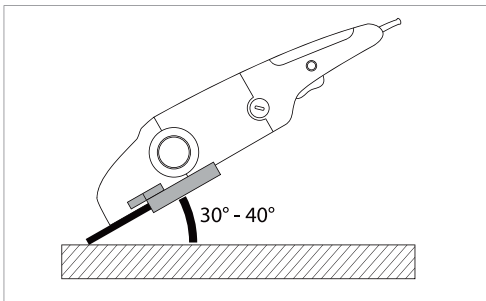
- قبل از انجام هر گونه اقدامی دو شاخه را از پریز بکشید.
- تنها از صفحاتی استفاده کنید که سرعت مجاز آنها حداقل به اندازه سرعت بی باری دستگاه باشد.
- صفحات برش و ساب هنگام کار می توانند به شدت داغ شوند. لذا قبل از خنک شدن به هیچ وجه به آنها دست نزنید.
- به ابعاد صفحه توجه کنید.
- قطر داخل صفحه باید با قطر شفت روی دستگاه بدون آنکه بازی کند یکی باشد.
- از قطعات کاهنده اندازه قطر صفحه استفاده نکنید.
- هنگام استفاده از صفحات برش مراقب باشید که جهت گردش نشان داده شده بر روی صفحه برش با جهت گردش نشان داده شده بر روی دستگاه یکی باشد.
- با فشار دادن دکمه قفل گیربکس، آن را قفل کنید ( تنها زمانی که دستگاه متوقف است).
- مهره بیرونی را با پیچاندن شل کنید.
- صفحه را روی مهره زیرین دستگاه تنظیم کنید.
- مهره بیرونی را بپیچانید و با آچار دیسک آن را سفت کنید.
- قبل از روشن کردن دستگاه، بررسی کنید که صفحه به درستی نصب شده و آزادانه حرکت کند.





## فرز کاری

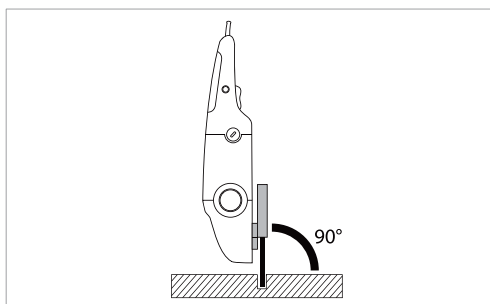
- بهترین حالت برای فرزکاری (عملیات ساب) زاویه بین ۳۰ تا ۴۰ درجه است. دستگاه را به آرامی عقب و جلو برانید تا قطعه کار خیلی داغ نشود و دچار رنگ پریدگی نگردد و لبه دار هم نشود.
- به هیچ عنوان نباید از صفحه برش برای ساب زدن استفاده شود.



## برشکاری

هنگام برشکاری، از فشار آوردن، کج کردن یا تکان دادن دستگاه خودداری کنید. با نیرویی متوسط که متناسب با جنس قطعه کار است اقدام به برشکاری نمایید.

جهت چرخش صفحه دستگاه همواره باید خلاف جهت حرکت کاربر باشد؛ لذا هیچ وقت در جهتی دیگر دستگاه را حرکت ندهید چون خطر از بین رفتن کنترل هنگام برش وجود دارد. به هنگام بریدن لوله های پروفیل یا لوله های با سطح مقطع مربعی بهترین کار آن است که از کوچکترین سطح مقطع شروع به بریدن کنید.



## نگهداری

- قبل از هر اقدامی دوشاخه دستگاه را از پریز بکشید.
- همیشه دستگاه و دریاچه های تهویه آن را تمیز نگه دارید. پاک کردن و مراقبت های دوره ای از دستگاه موجب بهبود بازدهی و افزایش طول عمر آن می شود.
- تمام پیچ و مهره ها را سفت نگه دارید.
- تعمیر دستگاه را تنها به مراکز خدمات پس از فروش شرکت آروا بسپارید. هر گونه باز شدن و تعمیر دستگاه توسط افراد غیر مجاز موجب ابطال گارانتی خواهد شد.
- دستگاه را در اتاق خشک دور از دسترس اطفال و دور از مواد قابل اشتعال نگهداری کنید.
- هرگز دستگاه را با آب یا مایعات دیگر پاک نکنید.



شرایط گارانتی دستگاه که در برگه مخصوص گارانتی موجود می باشد را مطالعه کرده و با دقت به آن عمل نمایید و در صورت بروز هر گونه مشکل با خدمات پس از فروش شرکت آروا تماس حاصل نمایید. شماره های تماس و راه های ارتباطی با شرکت آروا در صفحه ی آخر دفترچه راهنما قید گردیده است.

- در شهرهای ( اصفهان، شیراز، اهواز، یزد، مشهد، تبریز ) پیک خدمات برای دستگاه های دارای گارانتی به صورت رایگان دایر می باشد، در صورت نداشتن گارانتی هزینه پیک به عهده مشتری می باشد.

محصولات پیشنهادی آروا



**5501**  
Angle grinder  
فرز آهنگری دسته گردان ۳۰۰ وات



**5502**  
Angle grinder  
فرز آهنگری ۳۳۰ وات



**5503**  
Angle grinder  
فرز آهنگری ۲۶۰ وات



**5504**  
Angle grinder  
فرز آهنگری دسته گردان ۲۶۰ وات



**5880**  
Mini Angle grinder  
مینی فرز شارژی برآشلس ۲۰ وات



**5882**  
Angle grinder (brushless)  
مینی فرز شارژی بدون ذغال ۵۴ وات



**5581**  
Short Nose Die-Grinder  
فرز انگشتی گلو کوتاه ۴۰ وات



**5582**  
Long Nose Die-Grinder  
فرز انگشتی گلو بلند ۵۵ وات



**5630**  
Cutt-off saw  
پروفیل بر ۲۴۰۰ وات صنعتی



**5631**  
Cutt-off saw  
پروفیل بر ۲۴۰۰ وات صنعتی



**5633**  
Cutt-off saw  
پروفیل بر ۲۴۰۰ وات صنعتی



**5632**  
Cutt-off saw  
پروفیل بر ۲۶۰۰ وات صنعتی



**5801**  
Cordless drill  
دریل بیج گوشتی شارژی ۱۲ وات



**5802**  
Cordless hammer drill  
دریل بیج گوشتی شارژی چکشی ۱۲ وات



**5803**  
Cordless hammer drill  
دریل بیج گوشتی شارژی چکشی ۱۴/۴ وات



**5804**  
Cordless hammer drill  
دریل بیج گوشتی چکشی ۱۸ وات



**5305**  
Impact drill  
دریل چکشی ۸۵ وات ۱۳ میلیمتری



**5306**  
Two-speed impact drill  
دریل گریکسی چکشی ۱۰۵ وات ۱۳ میلیمتری



**5307**  
Impact drill  
دریل چکشی ۸۵ وات ۱۳ میلیمتری صنعتی



**5308**  
Impact drill  
دریل ۵۰ وات ۱۳ میلیمتری

مشتری گرامی:

استقبال و حمایت دلگرم کننده شما، مدیران این شرکت را بر آن داشت که با تکیه بر دانش مهندسان ایرانی دست به تولید ملی طبق استانداردهای جهانی (CE) زده و گامی بلند در جهت رشد و اعتلای اقتصادی کشور و کارآفرینی و اشتغال زایی برای جوانان این مرز و بوم بردارند. در حال حاضر دستگاه های جوشکاری اینورتر به طور کامل در داخل کشور تولید شده و به بازار عرضه می گردد.

**جهت بازدید و کسب اطلاعات بیشتر از تنوع محصولات به وب سایت آروا مراجعه فرمایید.**

[www.arvatools.com](http://www.arvatools.com)

- ابزار آلات جوش و برش
- ابزار آلات برقی
- ابزار آلات بادی
- ابزار آلات موتوری
- ابزار آلات دستی
- ابزار آلات برشی
- متعلقات ابزار
- ابزار آلات ایمنی



2117  
Inverter welding machine  
دستگاه جوشکاری اینورتر ۱۶۰C آمپر IGBT



2116  
Inverter welding machine  
دستگاه جوشکاری اینورتر ۱۶۰ آمپر IGBT



2110  
Inverter welding machine  
دستگاه جوشکاری اینورتر ۱۸۰ آمپر IGBT



2114  
Inverter welding machine  
دستگاه جوشکاری اینورتر ۱۸۰ آمپر IGBT



2103  
Inverter welding machine  
دستگاه جوشکاری اینورتر ۲۰۰ آمپر Turbo



2160  
Inverter welding machine  
دستگاه جوشکاری اینورتر ۲۰۰ آمپر Digital Plus



2170  
Inverter welding machine  
دستگاه جوشکاری اینورتر ۲۰۰ آمپر MEGA



2172  
Inverter welding machine  
دستگاه جوشکاری اینورتر ۲۰۰ آمپر IGBT



2111  
Inverter welding machine  
دستگاه جوشکاری اینورتر ۲۰۰ آمپر IGBT



2113  
Inverter welding machine  
دستگاه جوشکاری اینورتر ۲۰۰ آمپر IGBT



2112  
Inverter welding machine  
دستگاه جوشکاری اینورتر ۲۰۰C آمپر IGBT



2172  
Inverter welding machine  
دستگاه جوشکاری اینورتر ۲۱۵ آمپر IGBT



2101  
Inverter welding machine  
دستگاه جوشکاری اینورتر ۲۱۵ آمپر IGBT



2102  
Inverter welding machine  
دستگاه جوشکاری اینورتر ۲۲۰ آمپر IGBT



2161  
Inverter welding machine  
دستگاه جوشکاری اینورتر ۲۲۰ آمپر سلولوزی PLUS



2115  
Inverter welding machine  
دستگاه جوشکاری اینورتر ۲۵۰ آمپر IGBT



2118  
Inverter welding machine  
دستگاه جوشکاری اینورتر ۲۸۰ آمپر IGBT



2119  
Inverter welding machine  
دستگاه جوشکاری اینورتر ۳۱۵ آمپر IGBT



2162  
Inverter welding machine  
دستگاه جوشکاری اینورتر ۳۱۵ آمپر سلولوزی IGBT



2302  
Pipe welding machine set  
اتو اوله سبک کیفی







# ARVA



تهران، میدان حسن آباد، خیابان وحدت اسلامی، بن بست معتمدی

پلاک ۳، ساختمان آروا، کد پستی: ۱۱۱۳۹۵۷۳۱۱ صدای مشتری

۶۱۶۷۲

 arvatools

 <https://arvatools.com>

 <https://telegram.me/arvatoolsc>

۶۶۴۶۸۲۷۸  
تعمیرگاه مرکزی (۱۰ خط)

۶۶۴۱۸۲۷۸

۰۹۱۲۸۲۰۸۲۷۸

۰۹۱۲۸۳۰۸۲۷۸

۰۹۱۲۸۴۰۸۲۷۸

۶۶۴۸۹۱۰۳

