

ARVA

Electric Router

Operating Instruction

دفتريچہ راہنمای اورفرز

Model
5442

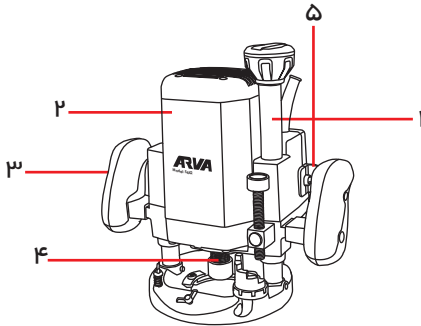


ضمن تشکر از حسن انتخاب شما در خرید لوازم برقی آروا، لطفاً قبل از شروع کار با دستگاه، دفترچه راهنما را به طور کامل مطالعه فرمایید.

مشخصات فنی دستگاه

توان:	۱۶۰۰ وات
ولتاژ:	۲۲۰ ولت
فرکانس:	۵۰-۶۰ هرتز
سرعت در حالت بی باری:	۲۴۰۰۰ دور بر دقیقه
قطر ابزار گیر:	۱۲ میلی متر
وزن:	۵.۲۱۵ کیلوگرم

اجزا و قطعات دستگاه



- ۱- پیچ تنظیم ارتفاع
- ۲- بدنه موتور
- ۳- دستگیره
- ۴- ابزار گیر (کولت)
- ۵- کلید روشن/خاموش

دستورالعملهای کلی ابزار آلات برقی

دفترچه را با دقت مطالعه فرمایید و به کار ببرید، عدم پیروی از دستورالعمل های ذیل ممکن است منجر به ایجاد صدمات جبران ناپذیر فیزیکی یا ایجاد اختلال در کارکرد ابزار آلات برقی شوند. دفترچه راهنما را بعد از مطالعه نگهداری نمائید. منظور از کلمه "ابزار برقی" در هشدارهای زیر کلیه ابزارهای برقی متصل به کابل یا ابزارهای شارژی دارای باتری می باشد.

محل کار را تمیز و روشن نگهدارید. محیط های در هم ریخته و تاریک حادثه آفرین خواهند بود. هرگز از ابزار آلات برقی در مجاورت مواد اشتعال زا استفاده نکنید. ابزار آلات برقی جرعه ایجاد میکنند که ممکن است موجب آتش سوزی گردد. ابزار آلات برقی را از دسترس کودکان و افراد غیر متخصص دور نگهدارید. زیرا ممکن است باعث ایجاد خطر شود.

دو شاخه دستگاه باید متناسب با پریز باشد. با این کار احتمال برق گرفتگی به شدت کاهش خواهد یافت. در هنگام استفاده از دستگاه به محل عبور لوله، کابل برق مربوط به رادیاتور، گرم خانه و یا یخچال و... توجه نمایید. ابزار آلات برقی را در معرض باران و یا رطوبت قرار ندهید. ورود آب به ابزار آلات برقی ممکن است موجب برق گرفتگی شود.

هرگز از کابل دستگاه برای حمل آن استفاده ننمائید کابل را در معرض حرارت، سطوح نوک تیز، قطعات دوار و روغن قرار ندهید. کابل های آسیب دیده مستعد بروز برق گرفتگی هستند. هنگام استفاده از دستگاه در محیط های باز، از سیم رابط مناسب استفاده ننمائید تا احتمال برق گرفتگی کاهش یابد.

هنگام استفاده از دستگاه در محیط های مرطوب حتما از کلید حفاظت جان برای اتصال دستگاه به منبع تغذیه برق شهری استفاده ننمائید. کلید حفاظت جان، مانند دستکش و کفش ایمنی به افزایش ایمنی فردی کمک میکند.

هرگز ابزار های دارای جریان متناوب (AC) را به منبع تغذیه با جریان غیر متناوب مستقیم (DC) وصل ننمائید. این کار منجر به آسیب دیدگی دستگاه و آسیب های فردی است و حتما جهت استفاده از دستگاه از برق شهر استفاده کنید.

زمانی که خسته اید یا تحت تاثیر دارو قرار دارید و در هوشیاری کامل به سر نمی برید، هرگز از ابزار آلات برقی استفاده ننمائید. چرا که لحظه ای درنگ و بی دقتی منجر به صدمات جبران ناپذیری خواهد شد. همواره از لوازم ایمنی مانند عینک ایمنی، ماسک هوا، کفش و کلاه ایمنی و محافظ گوش استفاده ننمائید تا صدمات فردی کاهش یابد.

برای اجتناب از شروع به کار ناگهانی دستگاه، قبل از اتصال آن به منبع برق از قرار داشتن کلید در وضعیت خاموش اطمینان حاصل ننمائید. همچنین زمانی که آن را جا به جا می کنید، دو شاخه را از پریز جدا

همواره در حین کار از لباس کار مناسب استفاده نمائید. استفاده از لباس های غیر استاندارد و گشاد، زیور آلات و داشتن موهای بلند امکان درگیر شدن آنها را با قسمت های متحرک ابزار آلات برقی افزایش داده و ممکن است خطر آفرین شود. در صورت استفاده از غبار جمع کن از اتصال صحیح و مناسب آن به دستگاه اطمینان حاصل نمائید. استفاده از چنین لوازم جانبی، مضرات مربوط به غبارات را کاهش خواهد داد.

از اعمال بار اضافه به دستگاه جدا خودداری نمائید. انتخاب درست ابزار برقی مناسب کارتان، باعث کاهش هزینه و زمان و حسن انجام کار برای شما خواهد شد. بنابراین همیشه برای انجام عملکرد مورد نظرتان از ابزار برقی مخصوص به آن کار استفاده نمائید.

در صورت معیوب بودن کلید دستگاه، هرگز از آن استفاده نکنید و به نزدیک ترین مراکز خدمات آروا برای تعمیر آن مراجعه نمائید. هر دستگاهی که با کلید قابل کنترل نباشد، خطر آفرین است و باید تعمیر شود. ابزار آلات برقی را از دسترس کودکان و افراد غیر متخصص دور نگهدارید. ابزار آلات برقی در دسترس افراد آموزش ندیده، خطر آفرین خواهند بود.

از ابزار آلات برقی به خوبی نگهداری نمائید. هرگونه گیر کردن قطعات دوار و یا هر وضعیتی دیگری که ممکن است بر روی عملکرد دستگاه تاثیر بگذارد را بررسی نمائید و در صورت آسیب دیدگی قبل از استفاده، آن مورد را رفع نمائید.

بیشتر حوادث از عدم نگهداری صحیح ابزار آلات برقی رخ می دهد. همواره از ابزار و لوازم جانبی مناسب این دستگاه استفاده نمائید و از این دستگاه تنها برای کارهایی که برای آن تهیه و طراحی شده است، استفاده نمائید.

نکات ایمنی برای اور فرز نجاری

اور فرز را فقط از سطوح عایق آن در دست بگیرید، امکان تماس تیغه برش « با کابل برق دستگاه وجود دارد. در صورت برخورد با کابل « حامل جریان برق « ممکن است قسمت های فلزی اور فرز کاربر را دچار برق گرفتگی نماید. جهت ایمن و تثبیت کردن قطعه کار از گیره یا سایر راه های تثبیت قطعه کار استفاده کنید. نگهداشتن قطعه کار با دست یا تکیه دادن آن به بدن باعث بی ثباتی آن و از دست دادن کنترل روی آن می گردد. سرعت مجاز فرزکاری باید کمتر از حداکثر سرعت تعیین شده روی اور فرز باشد. تیغه ای که با سرعت بیش از حد مجاز بچرخد، ممکن است بشکند و به اطراف پرتاب شود.

نکات ایمنی برای اور فرز نجاری

تیغه فرز یا سایر متعلقات باید دقیقاً در ابزارگیر (کولت) اور فرز شما جای گیرند و اگر مطابق با ابزارگیر نباشند، چرخش نامنظم و نوسان‌های شدیدی داشته و می‌توانند منجر به از دست دادن کنترل شوند. اور فرز را تنها در حال روشن بودن به طرف قطعه کار برانید. در غیر اینصورت ممکن است ابزار روی دستگاه در قطعه کار گیر کرده و باعث ضربه زدن دستگاه شود.

دستان خود را در مسیر فرزکاری یا قرار ندهید. با دو دست خود، دستگیره را بگیرید. چنانچه با هر دو دست دستگاه فرز را نگهدارید، نمی‌تواند آسیبی از طریق دستگاه به دستان شما برسد. روی سطح اشیاء فلزی، میخ‌ها یا پیچها را فرز نکنید. امکان آسیب دیدن تیغه فرز و در نتیجه ارتعاش و نوسان شدید دستگاه وجود دارد. تماس با کابل و سیم‌های برق ممکن است باعث آتش‌سوزی و یا برق‌گرفتگی شود. از فرز کردن باتیغه‌آسیب‌دیده یا کند خودداری کنید. تیغه فرز کند و یا آسیب‌دیده باعث اصطکاک شدید میشود، ممکن است گیر کند و منجر به از دست دادن تعادل بشود. قبل از کنار گذاشتن اور فرز صبر کنید تا دستگاه بطور کامل از حرکت بایستد.

اور فرز را هنگام کار با دو دست محکم بگیرید و وضعیت خود را ثابت و مطمئن کنید. اور فرز با دو دست مطمئن تر هدایت میشود.

نصب

پیش از انجام هرگونه سرویس بر روی دستگاه دوشاخه اتمال آن را از داخل پریز برق بیرون بکشید و برای نصب و جاگذاری تیغه فرز و همچنین برای تعویض آن، از دستکش ایمنی استفاده کنید.

برحسب نیاز، تیغه‌های فرز در مدلها و کیفیت‌های مختلف قابل تهیه هستند.

از تیغه‌های فرز سالم و تمیز استفاده کنید

به وسیله آچار از چرخش سفت دستگاه جلوگیری کنید و سپس. مهره کولت را با آچار تخت در خلاف جهت عقربه‌های ساعت چرخانده و تیغه فرز را به درون کولت جا بزنید سپس مهره کولت را در جهت چرخش عقربه‌های ساعت محکم کنید و در آخر دکمه قفل محور دستگاه را آزاد کنید.

روشن/خاموش کردن

عمق تیغه فرز را پیش از روشن/خاموش کردن تنظیم کنید. برای روشن کردن اور فرز کلید را در حالت 1 قرار داده و برای خاموش کردن دستگاه کلید را به حالت 0 بازگردانید.

تنظیم عمق

برای تنظیم تیغه، ابتدا اور فرز را روی یک سطح صاف قرار دهید و سپس اهرم تنظیم عمق را از حالت قفل خارج کنید. ارتفاع مورد نظر خود را مشخص کنید و دستگیره ها را به سمت پایین فشار دهید تا به عمق دلخواه برسید. برای تنظیم عمق، کافیسیت از پیچ که بر روی دستگاه وجود دارد استفاده کنید. این پیچ دارای مهره ای هستند که با شل کردن آن می توانید عمق مورد نظر خود را مشخص کنید و در آخر پیچ را سفت کنید. با کمک این پیچ می توانید عمق مناسب را دقیق و بر حسب میلی متر تنظیم کنید.

تعمیرات و نگهداری

همواره منافذ هوا را پاکیزه نگه دارید و پوسته را مرتباً با دستمال نرم تمیز نمایید. توجه نمایید که منافذ هوا را از وجود هرگونه گرد و غبار حفظ نمایید. برای این کار می توانید از دستمال نرم با کمی آب و صابون نیز استفاده کنید. برای هرگونه تعمیر و تعویض قطعات، تنها به مراکز خدمات و نگهداری شرکت آروا مراجعه نمایید. این دستگاه نیاز به نگهداری خاصی ندارد تنها کافی است که هر چند وقت یکبار قطعات مصرفی مثل ذغال بررسی و در صورت نیاز تعویض شوند. هرگز از مواد شیمیایی مانند نفت، آمونیاک، الکل و... برای تمیز کردن دستگاه استفاده ننمائید. این مواد موجب آسیب دیدن پوسته و قطعات دستگاه و دفرمه شدن آنها خواهد شد. جرقه های نامتعارف نشان دهنده گرد و غبار داخل موتور و یا تمام شدن ذغال دستگاه می باشد.

گارانتی

شرایط گارانتی دستگاه که در برگه مخصوص گارانتی موجود می باشد را مطالعه کرده و با دقت به آن عمل نمایید و در صورت بروز هرگونه مشکل با خدمات پس از فروش شرکت آروا تماس حاصل نمایید. شماره های تماس و راه های ارتباطی با شرکت آروا در صفحه ی آخر دفترچه راهنما قید گردیده است.

■ در شهرهای (اصفهان، شیراز، اهواز، یزد، مشهد، تبریز) پیک خدمات برای دستگاه های دارای گارانتی

به صورت رایگان دایر می باشد، در صورت نداشتن گارانتی هزینه پیک به عهده مشتری می باشد.

محصولات پیشنهادی آروا



5640

Electric blower

پلور ۵۰۰ وات دیمردار



5642

Electric blower

پلور ۵۰۰ وات دیمردار



5641

Electric blower

پلور ۶۸۰ وات دیمردار فوق صنعتی



5451

Electric Trimmer

لبه گیر ۵۵۰ وات



5411

Circular Saw

اره گردبر ۱۸۵ میلی متری ۱۳۵۰ وات



5412

Circular Saw

اره گردبر ۲۳۵ میلی متری ۲۰۰۰ وات



5581

Short Nose Die-Grinder

فرز انگشتی گلو کوتاه ۴۰۰ وات



5582

Long Nose Die-Grinder

فرز انگشتی گلو بلند ۵۵۰ وات



3301

Industrial pneumatic stapler

سنگنه کوب بادی



3310

Industrial pneumatic nailer

میخکوب بادی



5421

Electric Sander

سنباده لرزان ۲۸۰ وات



5422

Electric Sander

سنباده لرزان ۲۴۰ وات



5314

Impact Drill

دریل چکشی ۸۱۰ وات



5315

Impact Drill

دریل گیربکس چکشی ۱۰۵۰ وات



5842

Cordless Impact Drill

دریل بیج کوشتی چکشی شارژی ۱۴/۴ وات



5843

Cordless Impact Drill

دریل بیج کوشتی چکشی شارژی ۱۸ وات



5683

Silent Oil Free Air Compressor

کمپرسور هوا بدون روغن ۲۴ لیتر



5684

Silent Oil Free Air Compressor

کمپرسور هوا بدون روغن ۵۰ لیتر



5401

Electric jigsaw

اره عمودبر ۶۵۰ وات



5406

Electric jigsaw

اره عمودبر ۶۵۰ وات

مشتری گرامی:

استقبال و حمایت دلگرم کننده شما، مدیران این شرکت را بر آن داشت که با تکیه بر دانش مهندسان ایرانی دست به تولید ملی طبق استانداردهای جهانی (CE) زده و گامی بلند در جهت رشد و اعتلای اقتصادی کشور و کارآفرینی و اشتغال زایی برای جوانان این مرز و بوم بردارند. در حال حاضر دستگاه های جوشکاری اینورتر به طور کامل در داخل کشور تولید شده و به بازار عرضه می گردد.

جهت بازدید و کسب اطلاعات بیشتر از تنوع محصولات به وب سایت آروا مراجعه فرمایید.

www.arvatools.com

- ابزار آلات جوش و برش
- ابزار آلات برقی
- ابزار آلات بادی
- ابزار آلات موتوری
- ابزار آلات دستی
- ابزار آلات برشی
- متعلقات ابزار
- ابزار آلات ایمنی

				
2117 Inverter welding machine دستگاه جوشکاری اینورتر ۱۶۰C آمپر IGBT	2116 Inverter welding machine دستگاه جوشکاری اینورتر ۱۶۰ آمپر IGBT	2110 Inverter welding machine دستگاه جوشکاری اینورتر ۱۸۰ آمپر IGBT	2114 Inverter welding machine دستگاه جوشکاری اینورتر ۱۸۰ آمپر IGBT	2103 Inverter welding machine دستگاه جوشکاری اینورتر ۲۰۰ Turbo آمپر
				
2160 Inverter welding machine دستگاه جوشکاری اینورتر ۲۰۰C آمپر Digital Plus	2170 Inverter welding machine دستگاه جوشکاری اینورتر ۲۰۰ MEGA آمپر	2172 Inverter welding machine دستگاه جوشکاری اینورتر ۲۰۰C آمپر IGBT	2111 Inverter welding machine دستگاه جوشکاری اینورتر ۲۰۰C آمپر IGBT	2113 Inverter welding machine دستگاه جوشکاری اینورتر ۲۰۰C آمپر IGBT
				
2112 Inverter welding machine دستگاه جوشکاری اینورتر ۲۰۰C آمپر IGBT	2172 Inverter welding machine دستگاه جوشکاری اینورتر ۲۱۵C آمپر IGBT	2101 Inverter welding machine دستگاه جوشکاری اینورتر ۲۱۵C آمپر IGBT	2102 Inverter welding machine دستگاه جوشکاری اینورتر ۲۲۰C آمپر IGBT	2161 Inverter welding machine دستگاه جوشکاری اینورتر ۲۲۰C آمپر IGBT Plus
				
2115 Inverter welding machine دستگاه جوشکاری اینورتر ۲۵۰C آمپر IGBT	2118 Inverter welding machine دستگاه جوشکاری اینورتر ۲۸۰C آمپر IGBT	2119 Inverter welding machine دستگاه جوشکاری اینورتر ۳۱۵C آمپر IGBT	2162 Inverter welding machine دستگاه جوشکاری اینورتر ۳۱۵C آمپر IGBT	2302 Pipe welding machine set اتو اولیه سبک کیفی





ARVA



تهران، میدان حسن آباد، خیابان وحدت اسلامی، بن بست معتمدی

صدای مشتری

پلاک ۳، ساختمان آروا، کد پستی: ۱۱۱۳۹۵۷۳۱۱

۶۱۶۷۲



تعمیرگاه مرکزی (۱۰ خط) ۶۶۴۶۸۲۷۸



۶۶۴۱۸۲۷۸

arvatools

۰۹۱۲۸۲۰۸۲۷۸

www.arvatools.com

۰۹۱۲۸۳۰۸۲۷۸

<https://telegram.me/arvatoolsco>

۰۹۱۲۸۴۰۸۲۷۸

۶۶۴۸۹۱۰۳

