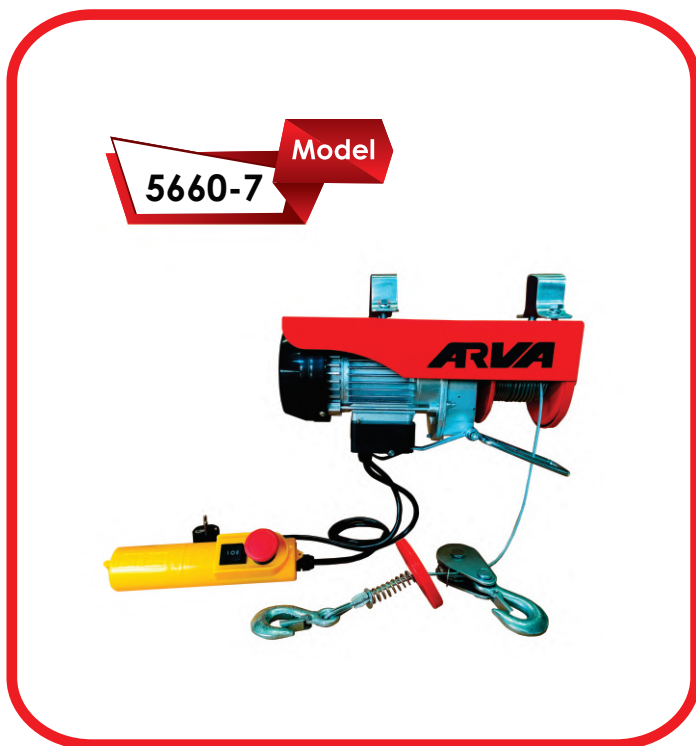


# ARVA

## Electric hoist

### Operating Instructions

دفتريچہ راہنمای بالابر





ضمن تشکر از حسن انتخاب شما در خرید لوازم برقی آروا، لطفاً قبل از شروع کار با دستگاه، دفترچه راهنما را به طور کامل مطالعه فرمایید.

ابزار الکتریکی شما مطابق با بهترین کیفیت و استانداردهای قابل اطمینان تولید شده است، این ابزار کارایی و ایمنی شما را در بازه زمانی بلند مدت تضمین میکند.

### اطلاعات فنی

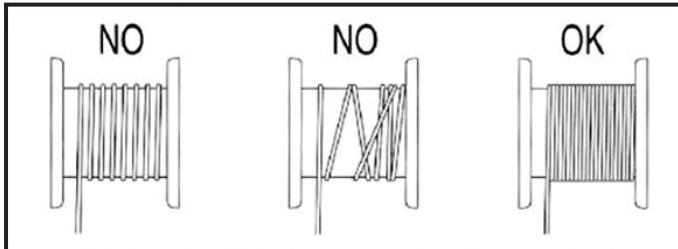
| مدل  | قلاب   | میزان ظرفیت | سرعت بالابر | ارتفاع کابل | طول کابل | توان ورودی | سیستم عملکرد    | ولتاژ          |
|------|--------|-------------|-------------|-------------|----------|------------|-----------------|----------------|
| ۵۶۶۰ | Single | 100kg       | 10/5m       | 12/6m       | 12m      | 530W       | S3<br>20%-10min | 220V<br>50Hz60 |
|      | Double | 200kg       |             |             |          |            |                 |                |
| ۵۶۶۱ | Single | 150kg       | 10/5m       | 12/6m       | 12m      | 600W       | S3<br>20%-10min | 220V<br>50Hz60 |
|      | Double | 300kg       |             |             |          |            |                 |                |
| ۵۶۶۲ | Single | 200kg       | 10/5m       | 12/6m       | 12m      | 980W       | S3<br>20%-10min | 220V<br>50Hz60 |
|      | Double | 400kg       |             |             |          |            |                 |                |
| ۵۶۶۳ | Single | 250kg       | 10/5m       | 12/6m       | 12m      | 1000W      | S3<br>20%-10min | 220V<br>50Hz60 |
|      | Double | 500kg       |             |             |          |            |                 |                |
| ۵۶۶۴ | Single | 300kg       | 10/5m       | 12/6m       | 12m      | 1200W      | S3<br>20%-10min | 220V<br>50Hz60 |
|      | Double | 600kg       |             |             |          |            |                 |                |
| ۵۶۶۵ | Single | 400kg       | 10/5m       | 12/6m       | 12m      | 1300W      | S3<br>20%-10min | 220V<br>50Hz60 |
|      | Double | 800kg       |             |             |          |            |                 |                |
| ۵۶۶۶ | Single | 500kg       | 10/5m       | 12/6m       | 12m      | 1650W      | S3<br>20%-10min | 220V<br>50Hz60 |
|      | Double | 1000kg      |             |             |          |            |                 |                |
| ۵۶۶۷ | Single | 600kg       | 10/5m       | 12/6m       | 12m      | 1800W      | S3<br>20%-10min | 220V<br>50Hz60 |
|      | Double | 1200kg      |             |             |          |            |                 |                |



## نکات ایمنی

اخطار! قبل از استفاده از دستگاه، نکات ایمنی ذکر شده در قسمت ذیل را با دقت مطالعه فرمائید:



- سوکت (پریز) به کار گرفته شده باید با نکات ایمنی مطابقت داشته باشد. در صورت عدم مطابقت بایستی توسط یک برقکار ماهر بررسی گردد.
- سوکت باید به طور کامل روی سطح زمین باشد و سیستم برقی شما می بایست دارای ایمنی قطع مغناطیسی باشد.
- زمانی که دستگاه بدون نظارت کار میکند، از دسترسی کودکان به دستگاه جلوگیری نمائید.
- برای جداکردن دوشاخه کابل برق را نکشید.
- دستگاه بایستی از یخ زدگی و دمای پایین محافظت شود.
- چنانچه حجم بار بیش از قدرت دستگاه باشد، از فشار دادن مداوم دکمه بالابر خودداری نمایید. این بدین معنا است که بار بیش از حداکثر ظرفیت دستگاه میباشد.
- دستگاه نباید هنگام کار یا اتصال به برق جدا شود.
- دستگاه نباید در هنگام بارندگی یا طوفان کار کند.
- زیر بارهای در حال انتقال به بالا نایستید.
- قبل از شروع کار مطمئن شوید که کابل سیم فولادی به درستی به دور قرقره پیچیده شده است و پیچ تاب آن برابر با قطر کابل است.



- علی رغم قلاب، به حداکثر بار مشخص شده روی بالابر توجه کنید.
- حداقل سه دور کابل را در اطراف قرقره رها بگذارید تا اتصال کابل تحت فشار قرار نگیرد.
- به جهت جلوگیری از هرگونه خطر بیش از ۱۵ متر کابل به اطراف قرقره نپیچید.
- در صورت فرسودگی کابل فولادی، می بایست با استاندارد های مشابَه تعویض گردد که در تمامی فروشگاه های خدمات مجاز قابل دسترسی هستند.
- قبل از شروع کار، چک کنید که سوئیچ ها در شرایط عملکردی مناسب می باشند.
- در صورتی که بالابر در هنگام پایین آوردن بار متوقف گردد، طبیعی است که بار به دلیل اینرسی چند سانتی متر بیشتر پایین بیاید.
- توجه: موتور الکتریکی بالابر با کلید قطع بار اضافه عرضه نمیشود به منظور جلوگیری از راه اندازی مجدد غیرمنتظره و ناخواسته اجازه دهید موتور بالابر خنک گردد.

## نگهداری

- مرتباً از سلامت کابل اطمینان حاصل نمایید.
- بررسی کنید که پیچ های محکم کننده براکت ها و چرخ دنده کاهنده به خوبی سفت شده باشند.
- وضعیت مهره های محکم کننده گیره های کابل فولادی را بررسی کنید.
- مرتباً بررسی کنید که کلید توقف موتور و کلید دکمه فشاری در شرایط عملکردی مناسب هستند.
- مرتباً بررسی کنید که آیا سیم بکسل در شرایط خوبی است یا خیر، در صورت عدم مطابقت می بایست با رعایت اطلاعات آورده شده در نمودار زیر جایگزین شود.

|                          |                |  |
|--------------------------|----------------|--|
| میزان کثرت<br>طول کابل   | کابل، EL       |  1<br>1-2- replace<br> 2 |
| Up to 20m<br>da 20 a 50m | 1.5mm<br>2.5mm |  |

| PA SERIES         |        | 200   | 300   | 400   | 500   | 600   | 800   | 1000  | 1200  |
|-------------------|--------|-------|-------|-------|-------|-------|-------|-------|-------|
| Wire Rope<br>Size | Dia.   | 3mm   | 3mm   | 4mm   | 4mm   | 4mm   | 5mm   | 6mm   | 6mm   |
|                   | Length | 12.5M | 12.5M | 12.5M | 12.5M | 12.5M | 12.5M | 12.5M | 12.5M |



# ARVA



## محصولات پیشنهادی آروا



4580

Chain block

جرثقیل ۱ تن



4581

Chain block

جرثقیل ۱/۵ تن



4582

Chain block

جرثقیل ۲ تن



4583

Chain block

جرثقیل ۳ تن



4584

Chain block

جرثقیل ۵ تن



4585

Chain block

جرثقیل ۱۰ تن



4590

Lever hoist

پولیفیت ۰/۸ تن



4591

Lever hoist

پولیفیت ۱/۶ تن



4592

Lever hoist

پولیفیت ۳/۲ تن



مشتری گرامی:

استقبال و حمایت دلگرم کننده شما، مدیران این شرکت را بر آن داشت که با تکیه بر دانش مهندسان ایرانی دست به تولید ملی طبق استانداردهای جهانی (CE) زده و گامی بلند در جهت رشد و اعتلای اقتصادی کشور و کارآفرینی و اشتغال زایی برای جوانان این مرز و بوم بردارند. در حال حاضر دستگاه های جوشکاری اینورتر به طور کامل در داخل کشور تولید شده و به بازار عرضه می گردد.

جهت بازدید و کسب اطلاعات بیشتر از تنوع محصولات به وب سایت آروا مراجعه فرمایید.

[www.arvatools.com](http://www.arvatools.com)

- ابزار آلات جوش و برش
- ابزار آلات برقی
- ابزار آلات بادی
- ابزار آلات موتوری
- ابزار آلات دستی
- ابزار آلات برشی
- متعلقات ابزار
- ابزار آلات ایمنی



2117  
Inverter welding machine  
دستگاه جوشکاری اینورتر ۱۶۰C آمپر IGBT



2116  
Inverter welding machine  
دستگاه جوشکاری اینورتر ۱۶۰ آمپر IGBT



2110  
Inverter welding machine  
دستگاه جوشکاری اینورتر ۱۸۰ آمپر IGBT



2114  
Inverter welding machine  
دستگاه جوشکاری اینورتر ۱۸۰ آمپر IGBT



2103  
Inverter welding machine  
دستگاه جوشکاری اینورتر ۲۰۰ Turbo



2160  
Inverter welding machine  
دستگاه جوشکاری اینورتر ۲۰۰ آمپر Digital Plus



2170  
Inverter welding machine  
دستگاه جوشکاری اینورتر ۲۰۰ MEGA



2172  
Inverter welding machine  
دستگاه جوشکاری اینورتر ۲۰۰ آمپر IGBT



2111  
Inverter welding machine  
دستگاه جوشکاری اینورتر ۲۰۰ آمپر IGBT



2113  
Inverter welding machine  
دستگاه جوشکاری اینورتر ۲۰۰ آمپر IGBT



2112  
Inverter welding machine  
دستگاه جوشکاری اینورتر ۲۰۰C آمپر IGBT



2172  
Inverter welding machine  
دستگاه جوشکاری اینورتر ۲۱۵ آمپر IGBT



2101  
Inverter welding machine  
دستگاه جوشکاری اینورتر ۲۱۵ آمپر IGBT



2102  
Inverter welding machine  
دستگاه جوشکاری اینورتر ۲۲۰ آمپر IGBT



2161  
Inverter welding machine  
دستگاه جوشکاری اینورتر ۲۲۰ آمپر سلولوزی PLUS



2115  
Inverter welding machine  
دستگاه جوشکاری اینورتر ۲۵۰ آمپر IGBT



2118  
Inverter welding machine  
دستگاه جوشکاری اینورتر ۲۸۰ آمپر IGBT



2119  
Inverter welding machine  
دستگاه جوشکاری اینورتر ۳۱۵ آمپر IGBT



2162  
Inverter welding machine  
دستگاه جوشکاری اینورتر ۳۱۵ آمپر سلولوزی IGBT



2302  
Pipe welding machine set  
اتو اوله سبک کیفی



آرۛا



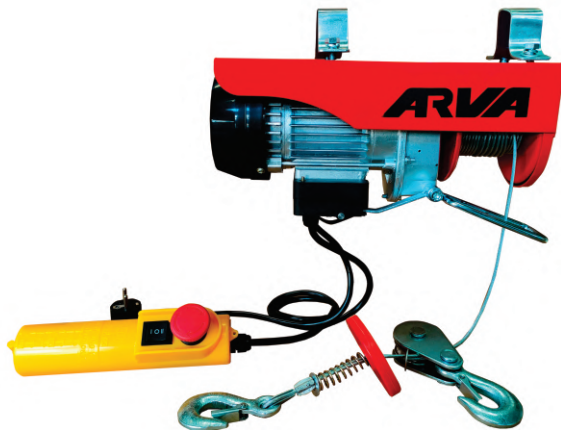
یادداشت

ARVA





# ARVA



تهران، چهار راه حسن آباد، خیابان وحدت اسلامی، بن بست معتمدی

صدای مشتری

پلاک ۳، ساختمان آروا، کد پستی: ۱۱۱۳۹۵۷۳۱۱

۶۱۶۷۲



۶۶۴۶۸۲۷۸  
تعمیرگاه مرکزی (خط ۱۰)



۶۶۴۱۸۲۷۸

 arvatools

۰۹۱۲۸۲۰۸۲۷۸

 www.arvatools.com

۰۹۱۲۸۳۰۸۲۷۸

 https://telegram.me/arvatoolsco

۰۹۱۲۸۴۰۸۲۷۸



۶۶۴۸۹۱۰۳

