

ARVA

Electric Sander

Operating Instructions

دفترچه راهنمای سنباده لرزان



5423

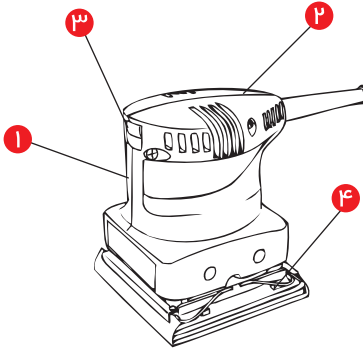
Model

ضمن تشکر از حسن انتخاب شما در خرید لوازم برقی آروا، لطفاً قبل از شروع کار با دستگاه، دفترچه راهنما را به طور کامل مطالعه فرمایید.

مشخصات فنی دستگاه

قدرت:	۱۹۰ وات
ولتاژ:	۲۲۰ ولت
فرکانس:	۵۰ هرتز
سرعت در حالت بی باری:	۱۲۰۰۰ دور بر دقیقه
سایز پد:	۱۰۰*۱۱۰ میلی متر

اجزای دستگاه



۱. پوسته محافظ آرمیچر و بالشتک
۲. دسته
۳. کلید روشن خاموش
۴. اهرم گیره

دستورالعمل های عمومی ایمنی

جهت جلوگیری از بروز آتش سوزی، شوک الکتریکی و مدمات فردی هنگام کار با دستگاه، دستورالعمل-های زیر را رعایت فرمایید.

- محیط کار را همواره تمیز و مرتب نگه دارید. بی نظمی در محیط کار می تواند خطر بروز حادثه را افزایش دهد.
- هرگز با این دستگاه در زیر باران و در محیط های مرطوب و خیس کار نکنید.



- از این دستگاه در محیط هایی که خطر آتش سوزی وجود دارد استفاده نکنید.
- دستگاه را دور از دسترس کودکان و افراد غیر ماهر قرار دهید.
- پس از استفاده از دستگاه آن را در محیط خشک و حداقل مقدور بسته و دور از دسترس کودکان نگهداری کنید.
- هرگز بیشتر از ظرفیت دستگاه از آن کار نکنید. رعایت این امر موجب طولانی تر شدن عمر دستگاه و ایمنی بیشتر کاربر می گردد.
- همیشه لباس های مناسب و ایمن بپوشید. (عینک ایمنی، دستکش ایمنی، ماسک ایمنی و ...)
- بررسی کنید که کابل و دو شاخه در وضعیتی مناسب باشند و در صورت معیوب بودن، سریعاً آن را جهت سرویس به نزدیک ترین مرکز خدمات پس از فروش ارجاع دهید.
- در صورت نیاز به کاربرد سیم سیار، از سیم رابط های ضخیم و استاندارد استفاده کنید.
- در هنگام استفاده از دستگاه تمرکز کافی داشته باشید و هرگز در حالت خواب آلودگی و مصرف داروهای آرام بخش از دستگاه استفاده نکنید.
- جهت جلوگیری از صدمات احتمالی، دستگاه را در فواصل زمانی معین برای سرویس دوره ای به تعمیرکاران مجاز شرکت آروا ارجاع دهید.
- هرگز از دستگاه هایی که دکمه روشن و خاموش معیوب دارند استفاده نکنید. در صورت خرابی دکمه روشن و خاموش، سریعاً به یکی از مراکز خدمات پس از فروش آروا مراجعه نمایید.



هشدار:

- جهت حفظ ایمنی فردی، فقط از لوازم یدکی و متعلقات استاندارد مورد تایید شرکت آروا استفاده کنید.
- استفاده از لوازم یدکی و متعلقات غیر استاندارد ممکن است منجر به بروز صدماتی جبران ناپذیر شود.
- از روشن شدن سهوی دستگاه ممانعت ورزید و همواره مراقب باشید که هنگام وصل کردن دو شاخه به پریز، دستتان روی ماشه دستگاه نباشد.
- هرگز برای جدا کردن دو شاخه از پریز، سیم را نکشید.
- همچنین سیم دستگاه را در معرض حرارت شدید، سطوح روغنی و اجسام تیز قرار ندهید.
- در صورتی که مدت زمان زیادی از دستگاه استفاده نمی کنید، آن را در مکانی خشک و امن و دور از دسترس اطفال نگهداری کنید.
- جهت افزایش طول عمر دستگاه آن را در وضعیت مناسب نگهداری کنید و به طور متناوب دستگاه را تمیز کنید. همچنین، سیم دستگاه را هر چند وقت یکبار بررسی کنید که آسیب ندیده باشد.

- همیشه سطح دستگاه خود را عاری از گرد و غبار و روغن نگه دارید.
- تعمیر دستگاه را فقط به تعمیرکاران مجاز شرکت آروا بسپارید. هرگونه باز شدن دستگاه توسط افراد غیر مجاز منجر به ابطال گارانتی خواهد شد و عواقب و خطرات احتمالی متوجه خود شخص خواهد بود و شرکت هیچ مسئولیتی در قبال دستگاه هایی که توسط افراد متفرقه سرویس و تعمیر می شوند، ندارد.
- توجه داشته باشید که همیشه قبل از زمین گذاردن دستگاه، کلید آن را در وضعیت خاموش قرار دهید.

دستورالعمل های ایمنی کار با ابزارهای سایشی

- این ابزار برقی به عنوان یک سمباده، جهت صیقل دادن، و صاف کردن قطعاتی مثل چوب به کار می رود.
- تمام هشدارهای ایمنی، دستورالعمل ها، تصاویر و مشخصات ارائه شده در این دفترچه را به دقت مطالعه کنید.
- تنها از لوازم جانبی طراحی و ساخته شده مناسب دستگاه استفاده کنید. صرف اینکه لوازم جانبی متفرقه به ابزار شما قابل نصب باشند، نشانه ایمنی بودن آن ها نخواهد بود.

دستورالعمل استفاده و نگهداری از دستگاه

- از گیره یا روش دیگر برای ایمن سازی و ثابت نگه داشتن قطعه کار استفاده کنید. نگه داشتن کار با دست یا بدن ثبات کافی نداشته و ممکن است منجر به از دست دادن کنترل کاربر شود.
- به دستگاه فشار وارد نکنید. از ابزار مناسب برای کار خود استفاده کنید. ابزار صحیح کار را با سرعتی که برای آن طراحی شده است بهتر و ایمن تر انجام می دهد.
- اگر کلید "روشن" / "خاموش" دستگاه کار نمی کند، از ابزار استفاده نکنید. هر ابزاری که با کلید قابل کنترل نیست خطرناک است و باید تعمیر شود.
- با دقت و احتیاط از دستگاه نگهداری کنید.
- عدم هم ترازی یا عدم اتصال صحیح قطعات متحرک، شکست قطعات و هر شرایط دیگری که ممکن است بر عملکرد تأثیر بگذارد را بررسی کنید. در صورت آسیب دیدگی، قبل از استفاده از دستگاه آن را تعمیر کنید.
- تنها از لوازم جانبی توصیه شده توسط شرکت آروا برای مدل خود استفاده کنید.

نکات ایمنی کار با دستگاه

- قبل از تعویض لوازم جانبی، سنباده را از برق بکشید. در صورت اتصال به برق، در زمان تعویض لوازم ممکن است دستگاه بطور تصادفی روشن شود.
- سطوح مرطوب را سنباده نکشید. وارد شدن مایعات به موتور دستگاه شوک الکتریکی وارد می کند.
- از کاغذ سنباده بزرگتر برای کار استفاده نکنید. اضافی کاغذ ممکن است پاره شده و در دستگاه گیر کند.

مونتاز دستگاه



هشدار:

هشدار! همیشه قبل از نصب یا برداشتن کاغذ سنباده، دستگاه را از برق بکشید.

نصب کاغذ سنباده معمولی با استفاده از اهرم

۱. در حالی که گیره جلو را آزاد می کنید، کاغذ سنباده را رو به پایین بین گیره جلو و صفحه پایه قرار دهید. مطمئن شوید که کاغذ در زیر گیره قرار گرفته و تا جایی وارد کنید که کاملاً زیر گیره جلویی باشد، سپس اهرم گیره را فشار دهید و اهرم را به چفت روی صفحه اصلی محکم کنید.
نکته: پس از بستن کاغذ سنباده، بررسی کنید که صفحه سنباده محکم بسته شده باشد. اگر محکم نباشد سطح کار خراب شده و کاغذ سنباده پاره خواهد شد.
۲. اهرم گیره عقب را به سمت داخل رها کنید تا از قفل باز شود و اهرم را از صفحه اصلی دور کنید.
۳. کاغذ سنباده را به طول پد پیچیده و بین گیره عقب و صفحه پایه قرار دهید. کاغذ را تا آنجا که ممکن است بکشید تا کاملاً صاف شود، سپس اهرم گیره را فشار داده و اهرم را بر روی صفحه اصلی محکم کنید.

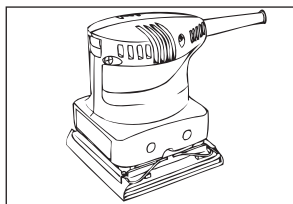
جدا کردن کاغذ سنباده معمولی

به سادگی اهرم گیره را از چفت روی پایه بیرون آورده، گیره را از صفحه پایه جدا کنید تا کاغذ سنباده جدا شود.

صفحه پانچ

پس از نصب کاغذ، لازم است با استفاده از صفحه پانچ که به همراه سنبلاده خود دارید، کاغذ را سوراخ کنید. پایه سنبلاده را با صفحه پانچ تراز کنید و آن را به سمت پایین فشار دهید تا صفحه پانچ روی کاغذ را سوراخ کند. سپس صفحه پانچ را از سنبلاده جدا کنید.

دستورالعمل کار با دستگاه



کلید روشن/خاموش

برای روشن/خاموش کردن دستگاه، تنها کافی است کلید را فشار دهید. هنگام روشن/خاموش کردن دستگاه، دقت کنید سنبلاده روی کار نباشد.

دکمه خاموش/روشن

نکات مربوط به سنبلاده زنی

- سنبلاده ها طوری طراحی شده اند که روی سطوح چوبی، یا حذف لاک و سایر سطوح روکش دار، جلوه های استثنایی ایجاد کنند.
- شروع به کار و توقف دستگاه سنبلاده - تنها بعد از اینکه سنبلاده به نهایت سرعت خود رسید دستگاه را روی قطعه کار قرار دهید و قبل از خاموش کردن دستگاه آن را از کار جدا کنید. این کار باعث افزایش عمر کلید و موتور می شود و کیفیت کار را تا حد زیادی افزایش می دهد.
- فشار بیش از حد به دستگاه سنبلاده ممکن است منجر به سنبلاده زنی ناهموار و سایش زودرس کاغذ سنبلاده شود. همچنین باعث داغ شدن بیش از حد دستگاه و آسیب احتمالی به موتور شود.
- برای ایجاد صافترین سطح در کوتاه ترین زمان ممکن، از سنبلاده دانه درشت استفاده کرده و سنبلاده را به طور یکنواخت روی تمام سطح حرکت دهید. سنبلاده را در یک نقطه خیلی طولانی نگه ندارید. این کار ممکن است سطح کار را از بین برده و سطح ناهمواری ایجاد شود.

روغن کاری دستگاه

ابزار شما به خوبی روغن کاری شده و آماده استفاده است. توصیه می شود با هر تعویض ذغال، ابزارهای دارای چرخ دنده توسط روان کننده مخصوص چرخ دنده مجدداً روغن کاری شوند. (توسط نمایندگی مجاز آروا)

ذغال

ذغال و کالکتور ابزار شما از بهترین متریال و با طول عمر بالا توسط مهندسين شرکت آروا طراحی شده اند. برای حفظ حداکثر کارایی موتور، توصیه می شود پس از هر ۵۰ ساعت کار ذغال ها را بررسی و در صورت نیاز تعویض کنید. فقط باید از ذغال های جایگزین اصلی که مخصوص ابزار شما طراحی شده اند استفاده شود.

بلبرینگ

پس از حدود ۵۰ ساعت کار یا پس از هر دوبرار تعویض ذغال، بلبرینگ ها باید توسط نمایندگی خدمات پس از فروش مجاز چک شوند. بلبرینگ هایی که به دلیل فشار زیاد یا برش مواد بسیار ساینده، سر و صدا می کنند، باید بلافاصله تعویض شوند تا از داغ شدن بیش از حد یا خرابی موتور جلوگیری شود.

تعمیر و نگهداری

- همیشه ابزار و کابل آن را تمیز نگه دارید (بوئزه شکاف های تهویه هوا)
- قبل از تمیز کردن دستگاه دوشاخه را از برق بکشید.
- در صورت خرابی دستگاه، جهت تعمیر آن را به تعمیرکار مجاز معرفی شده تحویل دهید.

مشتری گرامی:

استقبال و حمایت دلگرم کننده شما، مدیران این شرکت را بر آن تکیه بر دانش مهندسان ایرانی دست به تولید ملی طبق استانداردهای جهانی (CE) زده و گامی بلند در جهت رشد و اعتلای اقتصادی کشور و کارآفرینی و اشتغال زایی برای جوانان این مرز و بوم بردارند. در حال حاضر دستگاه‌های جوشکاری اینورتر به طور کامل در داخل کشور تولید شده و به بازار عرضه می‌گردد.

جهت بازدید و کسب اطلاعات بیشتر از تنوع محصولات به وب سایت آروا مراجعه فرمایید.

www.arvatools.com

- ابزار آلات جوش و برش
- ابزار آلات برقی
- ابزار آلات بادی
- ابزار آلات موتوری
- ابزار آلات دستی
- ابزار آلات برشی
- متعلقات ابزار
- ابزار آلات ایمنی

 <p>2117 Inverter welding machine دستگاه جوشکاری اینورتر ۱۶۰C آمپر IGBT</p>	 <p>2116 Inverter welding machine دستگاه جوشکاری اینورتر ۱۶۰ آمپر IGBT</p>	 <p>2110 Inverter welding machine دستگاه جوشکاری اینورتر ۱۸۰ آمپر IGBT</p>	 <p>2114 Inverter welding machine دستگاه جوشکاری اینورتر ۱۸۰ آمپر IGBT</p>	 <p>2103 Inverter welding machine دستگاه جوشکاری اینورتر ۲۰۰ آمپر Turbo</p>
 <p>2160 Inverter welding machine دستگاه جوشکاری اینورتر ۲۰۰ آمپر Digital Plus</p>	 <p>2170 Inverter welding machine دستگاه جوشکاری اینورتر ۲۰۰ آمپر MEGA</p>	 <p>2172 Inverter welding machine دستگاه جوشکاری اینورتر ۲۰۰ آمپر IGBT</p>	 <p>2111 Inverter welding machine دستگاه جوشکاری اینورتر ۲۰۰ آمپر IGBT</p>	 <p>2113 Inverter welding machine دستگاه جوشکاری اینورتر ۲۰۰ آمپر IGBT</p>
 <p>2112 Inverter welding machine دستگاه جوشکاری اینورتر ۲۰۰C آمپر IGBT</p>	 <p>2172 Inverter welding machine دستگاه جوشکاری اینورتر ۲۱۵ آمپر IGBT</p>	 <p>2101 Inverter welding machine دستگاه جوشکاری اینورتر ۲۱۵ آمپر IGBT</p>	 <p>2102 Inverter welding machine دستگاه جوشکاری اینورتر ۲۲۰ آمپر IGBT</p>	 <p>2161 Inverter welding machine دستگاه جوشکاری اینورتر ۲۲۰ آمپر سلولوزی Plus</p>
 <p>2115 Inverter welding machine دستگاه جوشکاری اینورتر ۲۵۰ آمپر IGBT</p>	 <p>2118 Inverter welding machine دستگاه جوشکاری اینورتر ۲۸۰ آمپر IGBT</p>	 <p>2119 Inverter welding machine دستگاه جوشکاری اینورتر ۳۱۵ آمپر IGBT</p>	 <p>2162 Inverter welding machine دستگاه جوشکاری اینورتر ۳۱۵ آمپر سلولوزی IGBT</p>	 <p>2302 Pipe welding machine set اتو اولیه سبک کیفی</p>





ARVA



تهران، میدان حسن آباد، خیابان وحدت اسلامی، بن بست معتمدی

صدای مشتری

پلاک ۳، ساختمان آروا، کد پستی: ۱۱۱۳۹۵۷۳۱۱

۶۱۶۷۲ 

۶۶۴۶۸۲۷۸
تعمیرگاه مرکزی (۱۰ خط)



 arvatools

 www.arvatools.com

 <https://telegram.me/arvatoolsc>

۰۹۱۲۸۲۰۸۲۷۸

۰۹۱۲۸۳۰۸۲۷۸

۰۹۱۲۸۴۰۸۲۷۸

۶۶۴۸۹۱۰۳

