

ARVA

Gasoline Chain Saw

Operating Instructions

دفترچه راهنما اره بنزینی

6213

Model



6214

Model



6215

Model



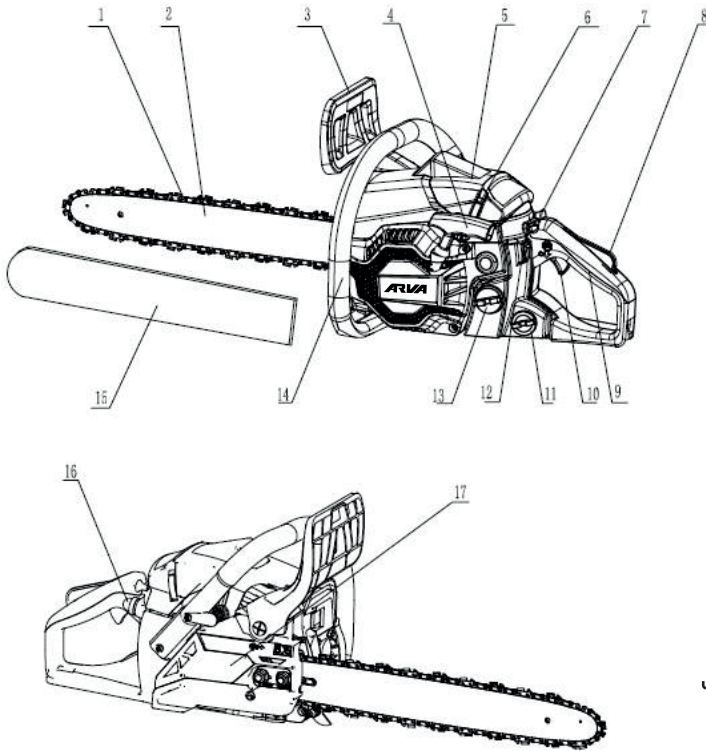
ضمن تشکر از حسن انتخاب شما در خرید لوازم بنزینی آروا، لطفاً قبل از شروع کار با دستگاه، دفترچه راهنما را به طور کامل مطالعه فرمایید.

مشخصات فنی دستگاه ۶۲۱۳

حجم موتور	۳۷.۲ سی سی
حداکثر قدرت موتور	۱.۲ کیلو وات
سوخت	ترکیب بنزین بدون سرب و روغن دو زمانه (به نسبت ۴۰ به ۱)
ظرفیت مخزن سوخت	۳۹۰ میلی لیتر
روغن زنجیر	SAE#10W-30
ظرفیت مخزن روغن	۲۱۰ میلی لیتر
کاربراتور	دیافراگمی
مصرف سوخت در هنگام حداکثر قدرت موتور	۵۳۰ گرم بر کیلو وات/ ساعت
سرعت بی باری	۴۰۰ - ۳۰۰۰ دور بر دقیقه
حداکثر سرعت دستگاه زیر بار	۱۲۰۰۰ دور بر دقیقه
حداکثر سرعت زنجیر	۲۲.۸۶ متر بر ثانیه
سیستم احتراق	C.D.I با عملکرد زمانبندی پیشرفته
شمع	TORCH/L7RTC
سیستم روغن رسانی	پمپ پیستون مکانیکی با سیستم تنظیم کننده
ابعاد	۴۱۰x۲۴۰x۲۹۰ میلی متر
وزن (بدون تیغه و زنجیر و با مخزن خالی)	۴.۶۵ کیلوگرم
مدل تیغه	نوک چرخ دنده
اندازه تیغه	۳۵.۵ سانتی متر - ۱۴ اینچ
طول برش	۳۳ سانتی متر
مدل زنجیر	چینی "۳۷۵.۳ گیج X ۰.۰۵۰" گام



اجزاء دستگاہ ۶۲۱۳

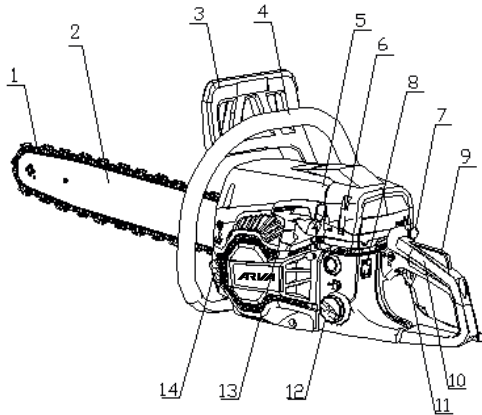


۱. زنجیر
۲. تیغہ
۳. دستہ ترمز
۴. ہندل استارت
۵. روکش فیلتر هوا
۶. اہرم قفل کن
۷. اہرم ساسات
۸. قفل شاسی
۹. دستہ عقبی
۱۰. ماشہ (کلید)
۱۱. درپوش مخزن روغن
۱۲. کلید موتور
۱۳. درپوش مخزن سوخت
۱۴. دستہ جلوپی
۱۵. غلاف تیغہ
۱۶. کلید مکش اولیہ سوخت
۱۷. پوشش کلاچ

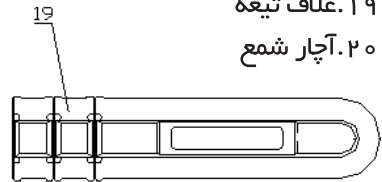
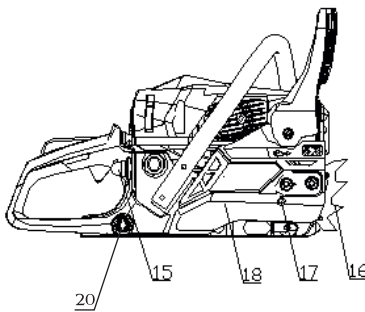
مشخصات فنی دستگاه ۶۲۱۴

حجم موتور	۴۵.۰۲ سی سی
حداکثر قدرت موتور	۱.۷ کیلو وات
سوخت	ترکیب بنزین بدون سرب و روغن دو زمانه (به نسبت ۴۰ به ۱)
ظرفیت مخزن سوخت	۶۰۰ میلی لیتر
روغن زنجیر	SAE#10W-30
ظرفیت مخزن روغن	۲۶۰ میلی لیتر
کاربراتور	دیاگرامی
مصرف سوخت در هنگام حداکثر قدرت موتور	۴۶۰ گرم بر کیلو وات/ ساعت
سرعت بی باری	۴۰۰ - ۳۰۰۰ دور بر دقیقه
حداکثر سرعت دستگاه زیر بار	۱۲۰۰ دور بر دقیقه
حداکثر سرعت زنجیر	۲۳.۱۱۴ متر بر ثانیه
سیستم احتراق	C.D.I با عملکرد زمانبندی پیشرفته
شمع	TORCH/L7RTC
سیستم روغن رسانی	پمپ پیستون مکانیکی با سیستم تنظیم کننده
ابعاد	۴۲۵×۲۴۵×۲۸۵ میلی متر
وزن (بدون تیغه و زنجیر و با مخزن خالی)	۵.۶ کیلوگرم
مدل تیغه	نوک چرخ دنده
اندازه تیغه	۴۵.۵ سانتی متر - ۱۸ اینچ
طول برش	۴۴ سانتی متر
مدل زنجیر	چینی "۰.۳۲۵" گیج "۰.۵۵۸" گام

اجزاء دستگاہ ۶۲۱۴



۱. زنجیر
۲. تیغہ
۳. دستہ ترمز
۴. دستہ جلوپی
۵. پوشش سیلندر
۶. اهرم قفل کن
۷. اهرم ساسات
۸. کلید روشن خاموش
۹. قفل شاسی تغییر ترکیب سوخت
۱۰. دستہ عقبی
۱۱. ماشہ (کلید)
۱۲. درپوش مخزن سوخت
۱۳. ہندل استارت
۱۴. درپوش مخزن روغن
۱۵. تلمبہ مکش اولیہ سوخت
۱۶. سپر دندانہ دار
۱۷. پیچ تنظیم زنجیر
۱۸. پوشش کلاچ
۱۹. غلاف تیغہ
۲۰. آچار شمع

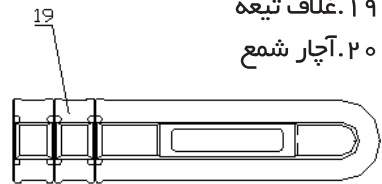
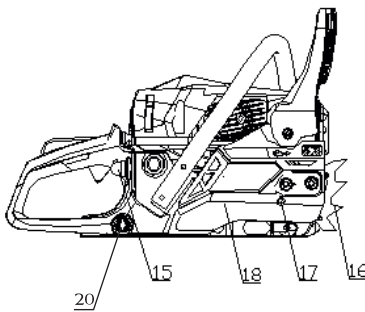
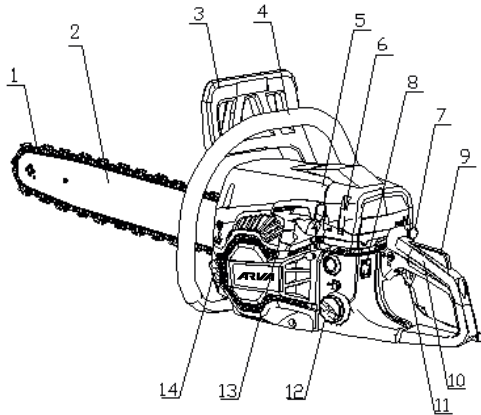


مشخصات فنی دستگاه ۶۲۱۵

حجم موتور	۵۰.۱ سی سی
حداکثر قدرت موتور	۲.۱ کیلو وات
سوخت	ترکیب بنزین بدون سرب و روغن دو زمانه (به نسبت ۴۰ به ۱)
ظرفیت مخزن سوخت	۶۰۰ میلی لیتر
روغن زنجیر	SAE#10W-30
ظرفیت مخزن روغن	۲۶۰ میلی لیتر
کاربراتور	دیاگرامی
مصرف سوخت در هنگام حداکثر قدرت موتور	۴۸۰ گرم بر کیلو وات/ ساعت
سرعت بی باری	۴۰۰ - ۳۰۰۰ دور بر دقیقه
حداکثر سرعت دستگاه زیر بار	۱۲۰۰۰ دور بر دقیقه
حداکثر سرعت زنجیر	۲۳.۱۱۴ متر بر ثانیه
سیستم احتراق	C.D.I با عملکرد زمانبندی پیشرفته
شمع	TORCH/L7RTC
سیستم روغن رسانی	پمپ پیستون مکانیکی با سیستم تنظیم کننده
ابعاد	۴۲۵x۲۴۵x۲۸۵ میلی متر
وزن (بدون تیغه و زنجیر و با مخزن خالی)	۵.۶ کیلوگرم
مدل تیغه	نوک چرخ دنده
اندازه تیغه	۵۰.۵ سانتی متر ۲۰ اینچ
طول برش	۴۹ سانتی متر
مدل زنجیر	چینی "۰.۳۲۵" گیج "۰.۵۸" x ۰.۰۵۸ گام



اجزاء دستگاہ ۶۲۱۵



۱. زنجیر
۲. تیغه
۳. دسته ترمز
۴. دسته جلویی
۵. پوشش سیلندر
۶. اهرم قفل کن
۷. اهرم ساسات
۸. کلید روشن خاموش
۹. قفل شاسی تغییر ترکیب سوخت
۱۰. دسته عقبی
۱۱. ماشه (کلید)
۱۲. درپوش مخزن سوخت
۱۳. هندل استارت
۱۴. درپوش مخزن روغن
۱۵. تلمبه مکش اولیه سوخت
۱۶. سپر دندانه دار
۱۷. پیچ تنظیم زنجیر
۱۸. پوشش کلاچ
۱۹. غلاف تیغه
۲۰. آچار شمع

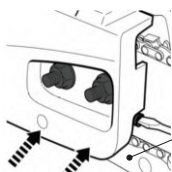
دستورالعمل های عمومی – ایمنی

- اره را با دو دست نگه دارید. در غیر این صورت، مدمات جدی متوجه کاربر و اطرافیان خواهد شد.
- هنگام خستگی یا تحت تأثیر داروهای آرام بخش از دستگاه استفاده نکنید.
- بعد از پر کردن مخزن سوخت، دستگاه را در فاصله حداقل ۳ متر از منبع سوخت گیری روشن کنید تا از خطر آتش سوزی جلوگیری شود.
- از نزدیک شدن افراد به محل کار و دستگاه جلوگیری کنید.
- قبل از شروع به کار، از ایمن بودن محیط کار و حفظ تعادل خود اطمینان حاصل کنید.
- هنگام کار با دستگاه، تیغه برش را از بدن دورنگه دارید.
- هنگام روشن کردن اره، مطمئن شوید که زنجیر با چیزی در تماس نیست.
- هنگام حمل دستگاه، موتور را خاموش کنید، زنجیر و تیغه را به سمت عقب بگیرید.
- از کار با دستگاه هایی که معیوب هستند، تنظیم مناسبی ندارند یا قطعات آن ها به طور ایمن بسته نشده اند، اجتناب کنید.
- قبل از قرار دادن دستگاه روی زمین، حتماً آن را خاموش کنید.
- هنگام برش شاخه ها یا نهال های کوچک، هوشیار باشید. اجسام نازک ممکن است در دستگاه گیر کنند و به سمت شما پرتاب شوند یا تعادل شما را به هم بزنند.
- هنگام برش شاخه هایی که تحت فشار هستند، مراقب پرتاب شدن چوب به سمت خود باشید.
- از اره تنها در مکان هایی که دارای تهویه هوای مناسب هستند، استفاده کنید.
- زمانی که روی درخت هستید، از اره استفاده نکنید.
- هنگام حمل دستگاه، از حفاظ تیغه مناسب استفاده کنید.
- هرگز از دستگاه در معرض مواد قابل اشتعال اعم از مایعات و گازها، استفاده نکنید.
- هنگامی که دستگاه روشن است، از پر کردن مخزن سوخت و روغن و نیز روغن کاری دستگاه خودداری کنید.
- از این دستگاه تنها برای برش چوب استفاده کنید.
- افرادی که تجربه کار با این دستگاه را ندارند، باید آموزش های مطرح شده در این دفترچه راهنما را به دقت مطالعه کنند و از تجهیزات ایمنی استفاده نمایند.

- در فضاهای بسته از دستگاه استفاده نکنید. به محض اینکه موتور احتراق شروع به کار می کند، این دستگاه گازهایی تولید می کند که ممکن است بدون رنگ و بو باشند. این دستگاه همچنین گرد و غبار ناشی از خاک اره یا روغن تولید می کند. با تجهیزات مناسب، در مقابل این گازها و غبارها از خود محافظت کنید.
- دستکش مناسب بپوشید و دستان خود را گرم نگه دارید. استفاده طولانی مدت از این دستگاه و قرار گرفتن کاربر در معرض ارتعاشات، ممکن است منجر به بیماری رینود (سفید شدن انگشتان) شود.
- اره بنزینی با توجه به طول برش برای برش تنه درخت، تخته های الوار و شاخه های درختان استفاده میشود.
- هرگونه آسیب و صدمات ناشی از استفاده نادرست دستگاه به عهده کاربران می باشد.
- از تماس با اره بنزینی بدون تجهیزات محافظتی اجتناب کنید. از کفش های مقاوم در برابر لیز خوردن دستکش های مقاوم در برابر ارتعاش ، محافظ سر، گوش، لباس و عینک مناسب استفاده کنید.
- این دستگاه در شرایط معمولی میتواند صدایی برابر و بیشتر از ۸۰ دسی بل تولید کند و خطر آسیب شنوایی در صورت استفاده نکردن از محافظ گوش وجود دارد. بدین منظور مدت استفاده از دستگاه را محدود کنید و با ایجاد وقفه حین کار با دستگاه از شدت صدا کاسته می شود. همچنین محافظ گوش برای افراد مجاور نیز توصیه میشود .
- مقدار ارتعاشات ناشی از کار با دستگاه میتواند با مقدار مشخص شده در این دفترچه راهنما متفاوت باشد.
- از دستگاه برای بلند کردن، تکان دادن و شکافتن اجسام استفاده نکنید.
- قبل از استفاده از دستگاه بازرسی کامل روی آن انجام شود.
- برای کار با دستگاه فشاری برای وارد کردن اره درون چوب و بیرون کشیدن آن اعمال نشود.
- سرعت دادن به موتور هنگامی که زنجیر در محل برش گیر کرده است میتواند باعث آسیب به سیستم کلاچ شود.
- دستگاه را بالاتر از شانه های خود نگه ندارید.
- در وضعیت هوای نامناسب، هنگام ورزش باد شدید که دید خوبی ندارید و در دمای بسیار بالا از دستگاه استفاده نکنید.
- اره ای که اجزای آن سست شده، خراب و ساییده شده است باعث ارتعاشات بیشتری میشود.



- پس از نصب تیغه، زنجیر را روی چرخ دنده و تیغه محکم کنید.
- مهره تنظیم کشش زنجیر را درون حفره تحتانی تیغه قرار دهید. سپس پوشش زنجیر را نصب کنید و مهره نگهدارنده را ببندید و با دست محکم کنید.
- در حالی که نوک تیغه را بالا گرفته اید، با پیچاندن پیچ تنظیم، کشش زنجیر را تنظیم کنید. پیچ را تا جایی بچرخانید که تسمه با قسمت تحتانی تیغه در تماس باشد.
- همانطور که نوک تیغه را بالا نگه داشته اید، مهره ها را محکم کنید. سپس زنجیر را با دست تکان دهید تا از حرکت راحت و کشش مناسب آن اطمینان حاصل کنید.
- پیچ تنظیم کشش را با چرخاندن در جهت عقربه های ساعت محکم و با چرخاندن خلاف جهت عقربه های ساعت شل کنید.



پیچ تنظیم کشش زنجیر

توجه!

کشش مناسب زنجیر بسیار مهم است. کشش نامناسب زنجیر ممکن است باعث سایش سریع تیغه و یا افتادن زنجیر از روی تیغه شود. سپر دندانه دار مربوط به زنجیر است. قبل از استفاده از دستگاه، سپر میخ دار را با پیچ به اره متصل کنید و با دو پیچ جلوی دستگاه آن را محکم کنید.

سوخت و روغن زنجیر**سوخت**

موتور با روغن مخصوص موتور بنزینی دو زمانه مجهز به سیستم هوا خنک، روغنکاری شده است. در صورت ناموجود بودن روغن مخصوص موتور، از آنتی اکسیدان مناسب برای روغن های دو زمانه مجهز به سیستم هوا خنک، استفاده کنید.

**بنزین**

از نسبت ترکیب بنزین و روغن ۴۰ به ۱ استفاده کنید. برای موتور این دستگاه از بنزین بدون سرب استفاده کنید.

⚠ هشدار!

سوخت دستگاه بسیار اشتعال پذیر است. از استعمال دخانیات یا نزدیک کردن هرگونه جرقه به سوخت اجتناب کنید.

توجه!

سوخت بدون روغن (بنزین خالص) به سرعت به قطعات داخلی موتور آسیب شدید وارد می کند.

روغن زنجیر

همواره از روغن زنجیر مخصوص استفاده کنید.

نکته!

از کاربرد روغن های بی کیفیت، سوخته و مستهلک اکیداً خودداری نمایید.

کار با دستگاه

روشن کردن موتور

■ روشن کردن با موتور سرد

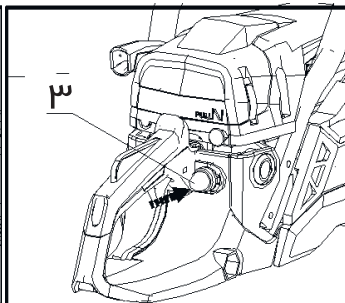
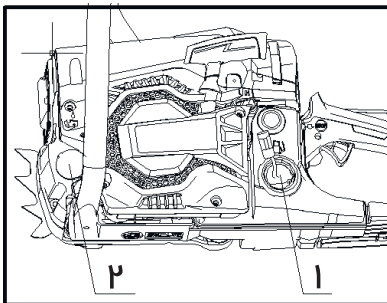
عبارت است از روشن کردن دستگاه بعد از تعویض سوخت و یا بعد از ده دقیقه خاموش بودن دستگاه.

۱- درپوش سوخت و روغن را باز و از دستگاه جدا کنید و روی سطحی تمیز قرار دهید.

۲- مخزن سوخت و روغن را تا ۸۰٪ ظرفیت با سوخت و روغن پر کنید.

۳- درپوش مخزن سوخت و روغن را محکم ببندید و روغن یا سوخت ریخته شده روی دستگاه و اطراف آن را تمیز کنید.

۴- پمپ مکش کاربراتور را مکرراً فشار دهید تا زمانی که سوخت وارد پمپ شود.



۱- دریچه سوخت

۲- دریچه روغن

۳- پمپ مکش کاربراتور

۴- اهرم ساسات

۵- اهرم ساسات را بیرون بکشید.

دریچه ساسات بسته می شود و این امر باعث استارت آسان

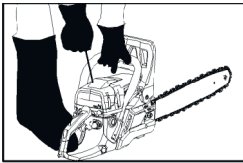
موتور خواهد شد.

نکته!

اگر می خواهید دستگاه را بلافاصله بعد از خاموش کردن روشن

کنید، اهرم ساسات را در حالت باز قرار دهید.

- ۶- حفاظ دسته جلو بی را به سمت جلو فشار دهید تا ترمز زنجیر فعال شود.
- ۷- درحالی که دستگاه را محکم روی زمین نگه داشتید، طناب هندل را به سرعت بکشید تا موتور روشن شود. از پیچیدن طناب هندل دور دستان خود جدا خودداری فرمایید.
- ۸- هنگامی که سیستم اشتعال موتور فعال شد، اهرم ساسات را برای باز شدن در جهت خلاف عقربه های ساعت بچرخانید.



- ۹- گرفتن دستی اهرم میتواند به صورت موقت ساسات را در حالت باز برای روشن شدن موتور قرار دهد.
- ۱۰- حفاظ دسته جلویی را به سمت جلویی بکشید تا ترمز رها شود. سپس اهرم ساسات را به آرامی بیرون بکشید و اجازه دهید موتور گرم شود.

■ روشن کردن با موتور گرم

بلافاصله بعد از خاموش شدن موتور، تمامی مراحل فوق را انجام دهید و مطمئن شوید که دکمه قرمز تنها ۲-۳ بار فعال شود.



هشدار!

قبل از روشن کردن موتور، مطمئن شوید که ترمز فعال است و زنجیر با چیزی در تماس نیست.

■ بررسی مخزن روغن

بعد از روشن کردن موتور، اجازه دهید زنجیر با سرعت متوسط بچرخد و مشاهده کنید که آیا روغن به بیرون پاشیده می شود یا نه.

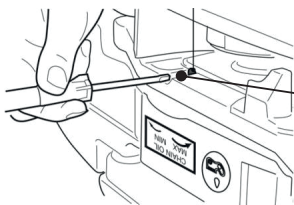
توجه!



استفاده از روغن چهار زمانه یا روغن دو زمانه مخصوص موتورهای مجهز به سیستم آب خنک می تواند باعث ایجاد رسوب در شمع، مسدود شدن دریچه اگزوز یا چسبیدن حلقه پیستون شود.

■ ترکیب سوخت

- بنزین و روغن را به میزان و نسبت مناسب آماده کنید. از نسبت ترکیب ۴۰ به ۱ استفاده کنید.
- مقداری از بنزین را در ظرفی تمیز و مناسب بریزید.
- تمام میزان روغن را درون بنزین بریزید و به خوبی تکان دهید.
- باقی مانده بنزین را نیز در ظرف بریزید و حداقل یک دقیقه ظرف را تکان دهید و مواد را ترکیب کنید.



محور تنظیم جریان روغن

میزان جریان روغن را می توانید با قرار دادن یک پیچ گوشتی درون حفره تعبیه شده در زیر کلاچ تنظیم کنید. با چرخاندن محور در جهت عقربه های ساعت جریان روغن کمتر و با چرخاندن آن خلاف جهت عقربه های ساعت، بیشتر می شود.

توجه!

مخزن روغن تقریباً همزمان با مخزن سوخت خالی می شود. با هر بار پر کردن مخزن سوخت، مخزن روغن را را نیز پر کنید.

بررسی عملکرد کلاچ

قبل از استفاده از دستگاه، مطمئن شوید که هنگام کار کردن موتور در حالت در جا زنجیر نمی چرخد.

تنظیم کاربراتور

کاربراتور دستگاه شما در کارخانه تنظیم شده است ولی با تغییر در شرایط کار ممکن است به تنظیم دقیق نیاز داشته باشد .

قبل از تنظیم کاربراتور، مطمئن شوید که فیلتر سوخت و فیلتر هوای تمیز و جدید و سوخت مناسب در اختیار دارید.

اطمینان حاصل کنید که کاربراتور با تیغه زنجیر تنظیم شده است.

۱- سوزن های L و H را به شرح زیر بچرخانید:

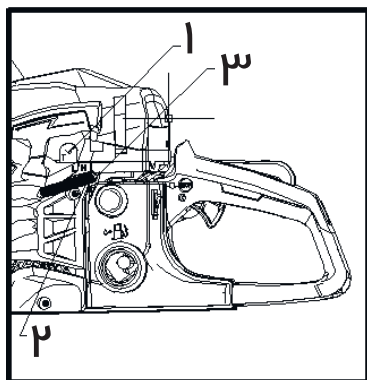
سوزن H-1/4

سوزن L-1/4

۲- موتور را روشن کنید و اجازه دهید چند دقیقه با سرعت کم گرم شود .

۳- تا جایی که اره تکان نخورد پیچ تنظیم (T) را خلاف عقربه های ساعت بچرخانید. اگر سرعت بی باری آهسته بود پیچ را در جهت عقربه های ساعت بچرخانید.

۴- یک برش آزمایشی انجام دهید و سوزن H را طوری تنظیم کنید که برای بهترین قدرت برش آمادگی داشته باشد نه برای بیشترین سرعت.



۱- پیچ تنظیم T

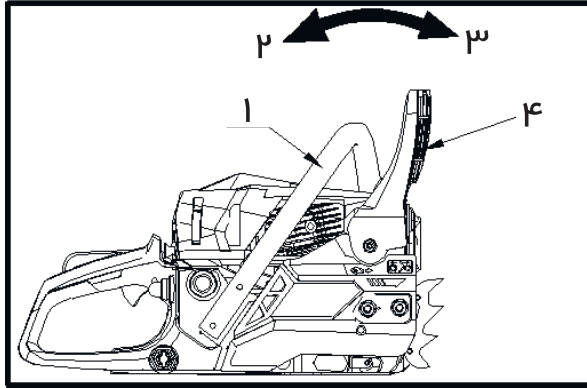
۲- سوزن L

۳- سوزن H

ترمز زنجبیر

ترمز زنجبیر در صورت واکنش زنجبیر هنگام لگد زدن دستگاه، آن را بلافاصله متوقف می کند.

(۱) دسته جلو (۲) غیرفعال سازی ترمز (۳) ترمز (۴) حفاظ دسته جلو



ترمز معمولاً با نیروی اینرسی به طور خودکار فعال می شود. با فشار دادن اهرم ترمز (حفاظ دسته جلو) به سمت جلو نیز می توانید ترمز را فعال کنید. برای غیرفعال کردن ترمز، حفاظ دسته جلو را به سمت عقب بکشید.

⚠ هشدار!

هنگام فعال بودن ترمز، برای کاهش سرعت موتور اهرم ساسات را رها کنید. در صورت ادامه کار با دستگاه هنگامی که ترمز فعال است، قسمت کلاچ حرارت تولید می کند که ممکن است موجب بروز مشکل شود. قبل از استفاده از دستگاه، از عملکرد صحیح ترمز اطمینان حاصل کنید.

بررسی ترمز

■ موتور را خاموش کنید.

■ اهرم را به صورت افقی نگه دارید و دسته جلو را رها کنید. نوک تیغه را به یک کنده درخت یا قطعه ای

چوب بزنید و عملکرد ترمز را امتحان کنید. در صورت معیوب بودن ترمز، دستگاه را به مراکز خدمات

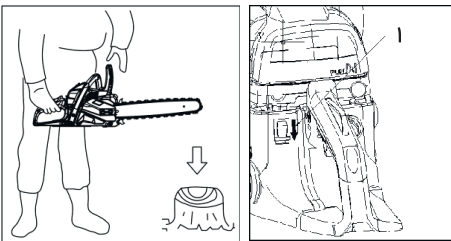
شرکت آروا ارجاع دهید.

متوقف سازی موتور

اهرم ساسات را رها کنید تا موتور برای چند دقیقه در

حالت در جا کار کند کلید روشن/خاموش (۱) را به سمت

پایین فشار دهید.



- در فضاهای بسته از دستگاہ استفاده نکنید. به محض اینکه موتور احتراق شروع به کار می کند، این دستگاہ گازهایی تولید می کند که ممکن است بدون رنگ و بو باشند. این دستگاہ همچنین گرد و غبار ناشی از خاک اره یا روغن تولید می کند. با تجهیزات مناسب، در مقابل این گازها و غبارها از خود محافظت کنید.
- دستکش مناسب بپوشید و دستان خود را گرم نگه دارید. استفاده طولانی مدت از این دستگاہ و قرار گرفتن کاربر در معرض ارتعاشات، ممکن است منجر به بیماری رینود (سفید شدن انگشتان) شود.
- اره بنزینی با توجه به طول برش برای برش تنه درخت، تخته های الوار و شاخه های درختان استفاده میشود.
- هرگونه آسیب و صدمات ناشی از استفاده نادرست دستگاہ به عهده کاربران می باشد.
- از تماس با اره بنزینی بدون تجهیزات محافظتی اجتناب کنید. از کفش های مقاوم در برابر لیز خوردن دستکش های مقاوم در برابر ارتعاش ، محافظ سر، گوش، لباس و عینک مناسب استفاده کنید.
- این دستگاہ در شرایط معمولی میتواند صدایی برابر و بیشتر از ۸۰ دسی بل تولید کند و خطر آسیب شنوایی در صورت استفاده نکردن از محافظ گوش وجود دارد. بدین منظور مدت استفاده از دستگاہ را محدود کنید و با ایجاد وقفه حین کار با دستگاہ از شدت صدا کاسته می شود. همچنین محافظ گوش برای افراد مجاور نیز توصیه میشود .
- مقدار ارتعاشات ناشی از کار با دستگاہ میتواند با مقدار مشخص شده در این دفترچه راهنما متفاوت باشد.
- از دستگاہ برای بلند کردن، تکان دادن و شکافتن اجسام استفاده نکنید.
- قبل از استفاده از دستگاہ بازرسی کامل روی آن انجام شود.
- برای کار با دستگاہ فشاری برای وارد کردن اره درون چوب و بیرون کشیدن آن اعمال نشود.
- سرعت دادن به موتور هنگامی که زنجیر در محل برش گیر کرده است میتواند باعث آسیب به سیستم کلاچ شود.
- دستگاہ را بالاتر از شانه های خود نگه ندارید.
- در وضعیت هوای نامناسب، هنگام ورزش باد شدید که دید خوبی ندارید و در دمای بسیار بالا از دستگاہ استفاده نکنید.
- اره ای که اجزای آن سست شده، خراب و ساییده شده است باعث ارتعاشات بیشتری میشود.

نگهداری از دستگاه

⚠ هشدار!

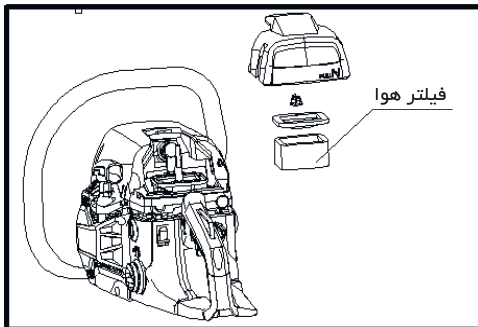
قبل از بررسی، نظافت یا تعمیر دستگاه، از خاموش و خنک بودن موتور اطمینان حاصل کنید. برای جلوگیری از روشن شدن اتفاقی دستگاه شمع را جدا کنید.

برای نگهداری و تعمیر دستگاه به دستورالعمل‌های زیر توجه کنید. نگهداری نامناسب از دستگاه موجب بروز آسیب جدی به آن می‌شود.

نگهداری بعد از هر بار استفاده

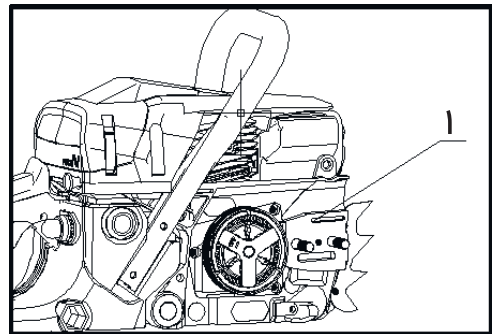
۱- فیلتر هوا

با ضربه زدن به گوشه فیلتر می‌توانید گرد و غبار جمع شده روی سطح آن را تمیز کنید. برای تمیز کردن جرم جمع شده در بخش شبکه ای فیلتر، دو قسمت آن را از هم جدا کنید و در بنزین بشویید. در صورت استفاده از کمپرسور، جریان هوا نباید به سمت داخل دستگاه باشد.



دریچه روغنکاری

تیغه را از دستگاه جدا کنید و دریچه روغنکاری (۱) را از نظر گرفتگی بررسی کنید.



۲- تیغه

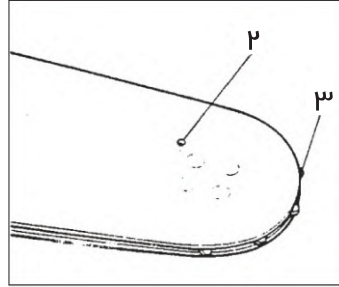
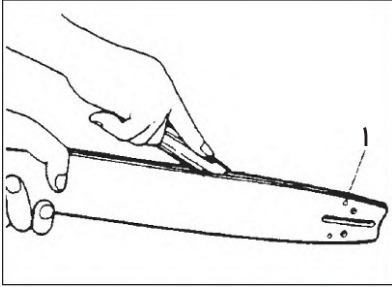
تیغه را از دستگاه جدا کنید و خاک اره موجود در شیارهای تیغه و دریچه روغنکاری را تمیز کنید.

چرخ دنده نوک تیغه را از طریق دریچه تغذیه تعبیه شده در نوک تیغه روغنکاری یا آغشته به گریس کنید.

(۱) دریچه روغنکاری

(۲) دریچه گریس

(۳) چرخ دنده



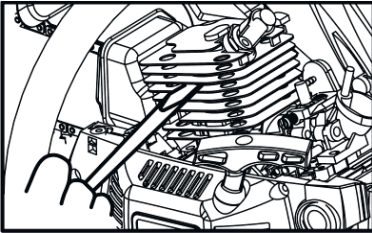
۴- موارد دیگر

دستگاه را از نظر نشتی سوخت، شل بودن اتصالات و آسیب به قطعات مهم، به خصوص اتصالات دسته و تیغه، بررسی کنید. قبل از استفاده مجدد از دستگاه، مشکلات را کاملاً برطرف نمایید.

موارد نیازمند به بررسی دوره ای

۱- پره سیلندر

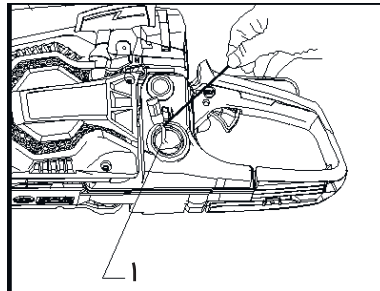
غبار جمع شده بین پره های سیلندر باعث افزایش بیش از اندازه حرارت موتور می شود. در فواصل زمانی معین فیلتر هوا و پوشش سیلندر را جدا کنید و آن را تمیز کنید. هنگام نصب پوشش سیلندر مطمئن شوید که سیم های کلید روشن/ خاموش و واشرها به درستی سر جای خود نصب هستند.



۲- فیلتر سوخت

الف) فیلتر را با یک قلاب سیمی از دریچه مخزن بیرون بیاورید.

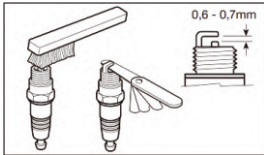
ب) فیلتر را جدا کنید و آن را با بنزین بشویید، یا با فیلتری جدید تعویض کنید.



۳- شمع

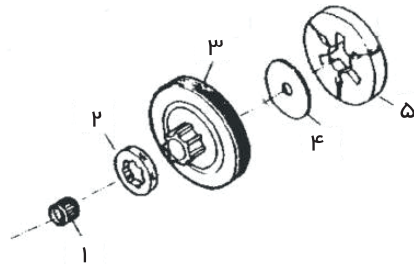
الکترودها را با یک برس سیمی تمیز کنید و فاصله شکاف را روی ۰.۶ - ۰.۷ میلی متر تنظیم کنید.

مدل شمع : L7RTC/TORCH



۴- چرخ دنده

چرخ دنده را از نظر شکستگی یا ساییدگی بیش از حد بررسی کنید. اگر سایش به راحتی قابل دید است، چرخ دنده را تعویض کنید. هرگز یک زنجیر جدید را روی یک چرخ دنده ساییده شده یا یک زنجیر ساییده شده را روی یک چرخ دنده جدید نصب نکنید.



۱- بلبرینگ سوزنی

۲- چرخ دنده

۳- پایه کلاچ

۴- واشر

۵- قطعه کلاچ

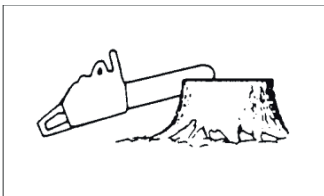
دمپر جلو و عقب

چنانچه لاستیک دمپر ترک خورده باشد یا دمپر چسبندگی خود را از دست داده باشد، آن را تعویض کنید.

نگهداری از زنجیر و تیغه

زنجیر

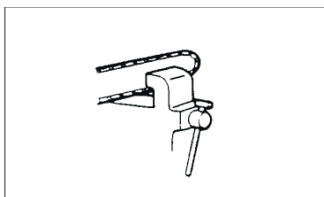
زنجیر اره را همواره تیز نگه دارید چرا که زنجیر کهنه زمان برش را افزایش میدهد و هنگام تماس با چوب ارتعاشات بیشتری ایجاد میکند.



⚠ هشدار!

برای عملکرد آسان و ایمن، همواره تیغ های زنجیر را تیز نگه دارید.
زمانی تیغ شما به سوهان زدن نیاز دارد که:

- براده های چوب به شکل پودر باشند .
- برای برش به نیروی بیشتری نیاز داشته باشید .
- مسیر برش مستقیم نباشد .
- ارتعاشات بیشتر شده باشند .
- مصرف سوخت افزایش یافته باشد .



مصرف سوخت افزایش یافته باشد .

تیز کردن استاندارد تیغ

⚠ هشدار!

از دستکش ایمنی استفاده کنید.

قبل از سوهان زدن:

- مطمئن شوید که زنجیر محکم نگه داشته شده است .
- از خاموش بودن موتور اطمینان حاصل کنید .
- از سوهان گرد با اندازه مناسب استفاده کنید .

⚠ نکته!

سوهان خود را روی تیغ قرار دهید و به طور مستقیم به سمت جلو سوهان بزنید.

سوهان را با توجه به جدول صفحه بعد نگه دارید.

بعد از نصب تیغ ها، عمق سنچ را بررسی کنید و در صورت نیاز، سوهان بزنید.

لگد زدن دستگاه عبارت است از ضربه های رو به بالای اره بزینی هنگامی که نوک تیغه اره به جسمی برخورد کرده است و یا وقتی که اره در چوب گیر میکند که موجب واکنش سریع و ناگهانی دستگاه و لگد زدن به عقب و جلو به سمت کاربر می شود.

در مواردی که نوک تیغه اره در چوب گیر میکند احتمال برگشت سریع تیغه به سمت کاربر وجود دارد که این مسئله باعث از دست دادن کنترل کاربر و آسیب های جدی میشود.

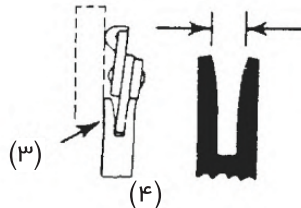
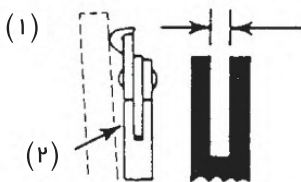
تیغه

■ جهت چرخش تیغه را گاهی معکوس کنید تا از ساییش جزئی تیغه جلوگیری گردد .

■ ریل تیغه را از نظر ساییش بررسی کنید و به خاطر داشته باشید که ریل باید به صورت مربع باشد.

یک خط کش کنار تیغه و یکی از تیغ ها قرار دهید. اگر بین آن ها فاصله ای دیده شود، وضعیت ریل

صحیح است. در غیر این صورت، ریل ساییده شده و به تعویض نیاز دارد.



۱- خط کش

۲- با فاصله

۳- بدون فاصله

۴- شیب زنجیر

	ضخامت سوهان	زاویه صفحه فوقانی	زاویه پایین	زاویه شیب سر (۵۵)	میزان استاندارد عمق سنج
نوع زنجیر					
		زاویه چرخش گیره	زاویه شیب گیره	زاویه کناری	
21BPX	5/32"	30°	0°	80°	0.025"
32S	5/32"	30°	0°	80°	0.025"
عمق سنج				سوهان	

نگهداری در انبار

- قبل از قرار دادن دستگاه در انبار:
- مخزن سوخت را خالی کنید. دستگاه را روشن کنید و اجازه دهید که سوخت درون آن کاملاً تمام شود.
 - مخزن روغن را خالی کنید.
 - تمام دستگاه را تمیز کنید.
 - دستگاه را در مکانی خشک و دور از دسترس کودکان نگه دارید.

مشکل	علت	راهکار
دستگاه روشن نمی شود. قدرت کم / شتاب گیری ضعیف روغن خارج نمی شود.	مطمئن شوید آب یا دیگر مواد در سوخت وجود ندارد. ممکن است سوخت بیش از اندازه داخل سیلندر تزریق شده باشد. سیستم احتراق را بررسی کنید.	مخزن را با سوخت مناسب پر کنید. شمع را از دستگاه جدا و خشک کنید. طناب هندل را بدون بیرون کشیدن اهرم ساسات مجدداً بکشید. شمع جدید را روی دستگاه نصب کنید.
قدرت کم / شتاب گیری ضعیف	مطمئن شوید آب یا دیگر مواد در سوخت وجود ندارد. فیلتر هوا و فیلتر سوخت را از جهت گرفتگی بررسی کنید. تنظیم کاربراتور را بررسی کنید.	مخزن را با سوخت مناسب پر کنید. فیلتر گرفته را تمیز کنید. سوزن های کاربراتور را تنظیم کنید.
روغن خارج نمی شود.	کیفیت روغن را بررسی کنید. مجراهای روغن رسانی را از جهت گرفتگی بررسی کنید.	روغن را تعویض کنید. مجراها را تمیز کنید.

مشتری گرامی:

استقبال و حمایت دلگرم کننده شما، مدیران این شرکت را بر آن داشت که با تکیه بر دانش مهندسان ایرانی دست به تولید ملی طبق استانداردهای جهانی (CE) زده و گامی بلند در جهت رشد و اعتلای اقتصادی کشور و کارآفرینی و اشتغال زایی برای جوانان این مرز و بوم بردارند. در حال حاضر دستگاه های جوشکاری اینورتر به طور کامل در داخل کشور تولید شده و به بازار عرضه می گردد.

جهت بازدید و کسب اطلاعات بیشتر از تنوع محصولات به وب سایت آروا مراجعه فرمایید.

www.arvatools.com

- ابزار آلات جوش و برش
- ابزار آلات برقی
- ابزار آلات بادی
- ابزار آلات موتوری
- ابزار آلات دستی
- ابزار آلات برشی
- متعلقات ابزار
- ابزار آلات ایمنی

				
2117 Inverter welding machine دستگاه جوشکاری اینورتر ۱۶۰C آمپر IGBT	2116 Inverter welding machine دستگاه جوشکاری اینورتر ۱۶۰ آمپر IGBT	2110 Inverter welding machine دستگاه جوشکاری اینورتر ۱۸۰ آمپر IGBT	2114 Inverter welding machine دستگاه جوشکاری اینورتر ۱۸۰ آمپر IGBT	2103 Inverter welding machine دستگاه جوشکاری اینورتر ۲۰۰ Turbo
				
2160 Inverter welding machine دستگاه جوشکاری اینورتر ۲۰۰C آمپر Digital Plus	2170 Inverter welding machine دستگاه جوشکاری اینورتر ۲۰۰ MEGA	2172 Inverter welding machine دستگاه جوشکاری اینورتر ۲۰۰ آمپر IGBT	2111 Inverter welding machine دستگاه جوشکاری اینورتر ۲۰۰ آمپر IGBT	2113 Inverter welding machine دستگاه جوشکاری اینورتر ۲۰۰ آمپر IGBT
				
2112 Inverter welding machine دستگاه جوشکاری اینورتر ۲۰۰C آمپر IGBT	2172 Inverter welding machine دستگاه جوشکاری اینورتر ۲۱۵ آمپر IGBT	2101 Inverter welding machine دستگاه جوشکاری اینورتر ۲۱۵ آمپر IGBT	2102 Inverter welding machine دستگاه جوشکاری اینورتر ۲۲۰ آمپر IGBT	2161 Inverter welding machine دستگاه جوشکاری اینورتر ۲۲۰ آمپر سولنوید PLUS
				
2115 Inverter welding machine دستگاه جوشکاری اینورتر ۲۵۰ آمپر IGBT	2118 Inverter welding machine دستگاه جوشکاری اینورتر ۲۸۰ آمپر IGBT	2119 Inverter welding machine دستگاه جوشکاری اینورتر ۳۱۵ آمپر IGBT	2162 Inverter welding machine دستگاه جوشکاری اینورتر ۳۱۵ آمپر سولنوید IGBT	2302 Pipe welding machine set اتو اولیه سبک ۲ کی





ARVA

6213

Model



6214

Model



6215

Model



ISO 14001: 2004
2208151942

ISO 18001: 2007
2208151943

ISO 9001: 2008
2208151941

ISO 10002: 2014
2208151944

تهران، میدان حسن آباد، خیابان وحدت اسلامی، بن بست معتمدی

صدای مشتری

پلاک ۳، ساختمان آروا، کد پستی: ۱۱۱۳۹۵۷۳۱۱

۶۱۶۷۲



تعمیرگاه مرکزی (۱۰ خط) ۶۶۴۶۸۲۷۸



۶۶۴۱۸۲۷۸

۰۹۱۲۸۲۰۸۲۷۸

۰۹۱۲۸۳۰۸۲۷۸

۰۹۱۲۸۴۰۸۲۷۸

۶۶۴۸۹۱۰۳



arvatoools

www.arvatoools.com

https://telegram.me/arvatooolsco