

ARVA

12" Sliding Miter Saw

Operating Instructions

دفترچه راهنمای اره فارسی بر کشویی ۲۲۰۰ وات



ضمن تشکر از حسن انتخاب شما در خرید محصولات برقی آروا لطفاً قبل از شروع به کار با دستگاه راهنمای دستورالعمل را بخوانید و از عینک ایمنی استفاده کنید.

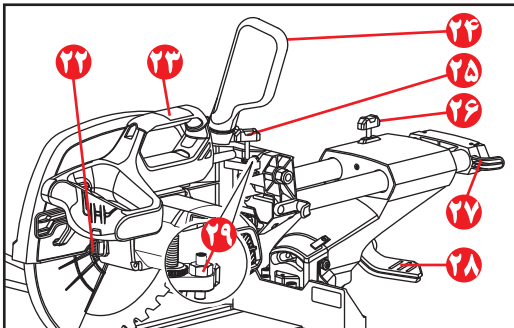
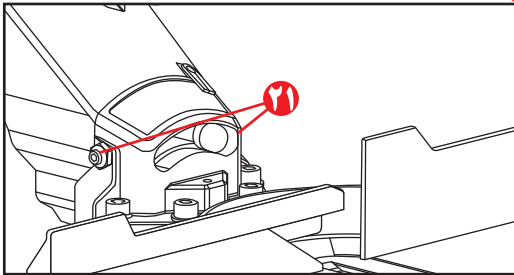
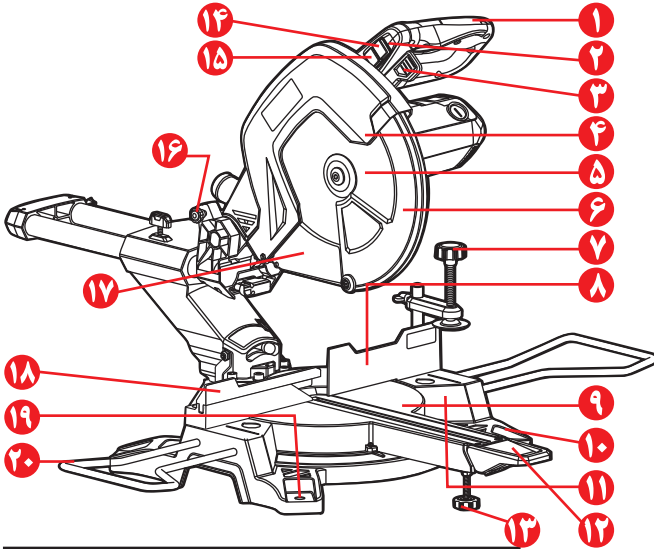
این دستورالعمل‌ها مشمول اصلاحات فنی نیز می‌باشد در طراحی ااره فارسی، ایمنی، عملکرد لحاظ شده است

مشخصات فنی محصول

۵۴۳۳	اره فارسی برمدل
۲۱ کیلوگرم	وزن خالص محصول
۳۰۵ میلی متر	قطر تیغه
۴۸۰۰ دور در دقیقه	سرعت در حالت بی باری
۲۲۰-۲۴۰ ولت	ولتاژ
۵۰-۶۰ هررتز	فرکانس
class II	کلاس ایمنی لیزر
۲۲۰۰ وات	قدرت
۱۱۰*۳۰۰ میلیمتر	اره ۰ درجه*زاویه اریب ۹۰ درجه
۲۱۰*۱۱۰ میلی متر	اره ۴۵ درجه*زاویه اریب ۹۰ درجه
۳۰۰*۷۰ میلی متر	اره ۴۵ درجه(چپ)*زاویه ۰ درجه
۲۱۰*۷۹ میلی متر	اره ۴۵ درجه(راست)*زاویه اریب ۴۵ درجه
۱۳۰ × ۳۵ × ۲/۵ میلی متر	حداقل اندازه کاری
مقادیر کلی ارتعاش (بردار سه تایی) براساس EN61029 تعیین شده اند	
IEC EN62841	میزان صدا طبق استاندارد



اجزای دستگاہ



۱. دسته
۲. دکمه برق
۳. دسته قفل ایمنی
۴. حفاظ ثابت
۵. تیغه اهر
۶. حفاظ متحرک
۷. پیچ گیره
۸. گونیا خط کش اصلی
۹. کفی متحرک
۱۰. پایه
۱۱. کفی ثابت
۱۲. اهرم قفل میز گردان
۱۳. پایه تنظیم ارتفاع
۱۴. کلید لامپ لیزر
۱۵. کلید چراغ LED
۱۶. قفل فک متحرک
۱۷. حفاظ پایین
۱۸. کشویی گونیای متحرک
۱۹. سوراخ پایه
۲۰. کشویی افزایش طول میز
۲۱. پیچ های تنظیم زاویه عمودی
۲۲. دکمه قفل شفت برای تعویض تیغه
۲۳. دسته فوقانی
۲۴. کیسه گرد و غبار
۲۵. پیچ تنظیم عمق برش
۲۶. پیچ قفل کن کشویی
۲۷. گیره جمع کن سیم برق
۲۸. دکمه قفل زاویه اصلی
۲۹. پیچ توقف حداکثر عمق برش

موارد استفاده از دستگاه

از اره فارسی بر برای بریدن چوب، تخته چند لایه، رویه چسبیده، و موارد مشابه چوب و پلاستیک استفاده می شود. در صورتی از اره فارسی بر استفاده کنید که دستور العمل ها را کامل مطالعه کرده باشید و از خطرات ریسک های احتمالی کار با این ابزار آگاه هستید.

از اره فارسی بر باید در شرایط خشک، با نور محیطی عالی و تهویه مناسب استفاده شود. کاربرد های اره فارسی بر مشخص است؛ برای کاربرد های غیر مرتبط نباید از اره فارسی بر استفاده شود.

هشدارهای کلی ایمنی

هنگام استفاده از ابزارهای برقی، همیشه از تومیه های ایمنی پیشگیرانه پیروی کنید تا خطر آتش سوزی، برق گرفتگی، و مدمات فردی، کاهش یابد. قبل از آغاز به کار با این ابزار، این دستور العمل را به صورت کامل مطالعه کنید و آن را به خاطر بسپارید.

■ محیط کار را تمیز نگه دارید.

■ محیط کار را بررسی کنید: ابزار نباید در معرض باران قرار گیرد. در مکان های مرطوب یا خیس از ابزار استفاده نکنید. محل کار باید پر نور باشد. از ابزار در مجاورت مایعات قابل اشتعال یا گازها استفاده نکنید.

■ افراد غیر متخصص را از محیط کار دور نگه دارید: اجازه ندهید سایر افراد، علی الخصوص کودکان، با این ابزار کار کنند، و به ابزار یا سیم رابط دست بزنند.

■ وقتی از این ابزار استفاده نمی کنید، آن را در جای خشک، و دور از دسترس کودکان قرار دهید.

■ از ابزار در سرعتی که برای آن طراحی شده است استفاده کنید در این صورت ایمنی و کیفیت کار افزایش یابد.

■ ابزار را برای کاربرد مشخص شده استفاده کنید.

■ لباس مناسب بر تن داشته باشد. از لباس های گشاد یا زیورآلات استفاده نکنید، ممکن است با قطعات متحرک ابزار درگیر شوند و در آنها گیر کنند. هنگام کار در فضای آزاد از کفش های ضد لغزش استفاده کنید.

همیشه موهای خود را بپوشانید و موی بلند نداشته باشید.

■ از تجهیزات ایمنی همانند عینک ایمنی، استفاده کنید. اگر عملیات کاری، باعث ایجاد گرد و غبار می شود، از ماسک صورت یا ماسک ضد گرد و غبار استفاده کنید.

■ تجهیزات جمع آوری گرد و غبار داشته باشید. ابزار جمع آوری گرد و غبار را به صورت صحیح به کار برید.

■ هرگز با کشیدن سیم دستگاه آن را از پریز جدا نکنید. سیم را از گرما، روغن یا نفت، یا لبه های تیز دور نگه دارید.

هشدارهای کلی ایمنی

- ایمن کار کنید. حتی امکان، از گیره یا ابزار مناسب برای نگه داشتن کار استفاده کنید
- در تمام اوقات دقت کنید که تعادل کامل داشته باشید.
- ابزار را با دقت نگهداری کنید. برای عملکرد بهتر و ایمن تر، ابزارهای برشی را همیشه تیز و تمیز نگه دارید. برای روغنکاری و تغییر لوازم جانبی، از دستور العمل ها پیروی کنید. به صورت دوره ای تمامی سیم های ابزار را بررسی کنید و اگر سدمه دیده بودند، آنها را برای تعمیر نزد تعمیرکاران آروا بفرستید. اگر سدمه دیده بودند آنها را تعویض کنید. دسته های ابزار را خشک، تمیز و عاری از هر گونه چربی، گریس و روغن نگه دارید.
- ابزار را از برق بکشید. وقتی از ابزار استفاده نمی کنید، و قبل از تعمیر یا قبل از تعویض قطعات تیز ابزار مثل تیغه ها، مته ها و اره ها را از منبع برق جدا کنید.
- از روشن کردن غیر عمد پرهیز کنید. قبل از زدن سیم ابزار به برق، مطمئن شوید که کلید روشن و خاموش ابزار در وضعیت خاموش قرار دارد.
- از سیم های سیار مخصوص فضای باز استفاده کنید. وقتی از ابزار در خارج از کارگاه استفاده می کنید، صرفاً از سیم های سیار مخصوص در فضای باز استفاده کنید.
- وقتی خسته هستید از دستگاه استفاده نکنید.
- قطعات معیوب را بررسی کنید. قبل از استفاده از ابزار، به دقت آن را بررسی کنید و ببینید که به درستی کار می کند و کارکرد مورد نظر را دارد یا خیر. چیدمان قسمت های متحرک، قسمت های اتصال و بست و گیره ها، پایه نصب و هر قسمت دیگری را که ممکن است بر عملیات دستگاه اثر بگذارد کنترل کنید. اگر حفاظ یا هر قسمت دیگری مثل کلیدها خراب و معیوب باشد باید توسط مراکز خدمات پس از فروش آروا به نحو مناسب تعمیر یا تعویض شود مگر آن که در این دستور العمل توصیه دیگری شده باشد...
- اگر کلید روشن و خاموش ابزار معیوب است و نمی توان آن را به درستی روشن و خاموش کرد از ابزار استفاده نکنید.

اخطار:

- استفاده از هر گونه قطعات جانبی یا کمکی جز موارد توصیه شده در این راهنما، می تواند باعث خطرات فردی و جانی شود.
- تعمیر ابزار خود را فقط به مراکز خدمات پس از فروش مجاز شرکت آروا بسپارید. این ابزار برقی منطبق با قوانین ایمنی مربوطه است. تعمیر این ابزار باید صرفاً توسط افراد کارآموده و با استفاده از قطعات یدکی اصلی انجام گیرد در غیر این صورت ممکن است استفاده از آن باعث ایجاد خطر برای کاربر شود.

هشدارهای ایمنی اره فارسی بر

- ◀ همیشه قطعه کاری را محکم و به صورت مطمئن ثابت کنید.
- ◀ همیشه از محافظ گوش استفاده کنید. قرار گرفتن در معرض صدای زیاد می تواند باعث از دست رفتن شنوایی شود.
- ◀ ابزارهایی که در مکان های مختلف و متعدد از جمله در هوای آزاد مورد استفاده قرار می گیرند باید از طریق یک فیوز محافظ جریان به منبع برق متصل شوند.
- ◀ همیشه در زمان کار با ابزار، از عینک ایمنی دارای شیلد پهلو استفاده کنید. توصیه می شود از دستکش و از کفش های مستحکم ضد لغزش و پیشبند استفاده کنید.
- ◀ همیشه قبل از انجام هر گونه کار روی ابزار، سیم آن را از برق بکشید.
- ◀ فقط وقتی سیم برق ابزار را به پریز یا منبع برق وصل کنید که ابزار در حالت خاموش باشد.
- ◀ همیشه سیم برق را دور از خود و از پشت سر خود رد کنید.
- ◀ خاک اره و تراشه ها را در هنگامی که ماشین در حال کار است پاک نکنید و بردارید.
- ◀ هرگز وقتی ابزار در حال کاری باشد دست خود را به سطح کار به صفحه نزدیک نکنید.
- ◀ قبل از استفاده، ابزار، سیم، و دو شاخه و پریز را بررسی کنید و اطمینان حاصل کنید که هیچ گونه صدمه، خرابی، یا فرسودگی ندارند. برای تعمیر خرابی ها صرفاً از نمایندگی های مجاز شرکت آروا استفاده کنید.
- ◀ برای این ابزار همیشه از شیلد محافظ دستگاه استفاده کنید.
- ◀ از حفاظ چرخشی بعنوان دستگیره استفاده نکنید.
- ◀ از تیغه اره های صدمه دیده، خراب یا تیغه هایی که شکل آنها تغییر کرده است استفاده نکنید.
- ◀ از تیغه اره هایی که با مندرجات در این دستورالعمل همخوانی ندارند استفاده نکنید.
- ◀ پوشش محافظ وقتی باید باز باشد که ماشین پایین می آید و روی قطعه کار قرار می گیرد.
- ◀ تیغه اره های فولادی تندبر استفاده نکنید.
- ◀ به محض مشاهده هر گونه نقص، از جمله نقص های مربوط به حافظ ایمنی یا تیغه اره ها، مسئله را با نمایندگی های مجاز شرکت آروا در میان بگذارید.
- ◀ لازم است تیغه اره ای انتخاب کنید که برای برش ماده ای که روی آن کار می کنید مناسب باشد.
- ◀ هرگز از اره فارسی بر برای برش موادی به غیر از مواد مذکور در این دستورالعمل استفاده نکنید.
- ◀ همیشه در هنگام حمل و انتقال اره فارسی بر، دقت کنید که دستی قفل باشد.
- ◀ فقط از اره ای استفاده کنید که دارای حفاظ تیغه سالم می باشد،
- ◀ محیط کاری خود را عاری از تراشه و قطعات زاید برش نگه دارید.
- ◀ فقط از تیغه اره هایی استفاده کنید که کاملاً تیز باشند. رعایت حداکثر سرعت مندرج روی تیغه اره، الزامی است.

هشدارهای ایمنی اره فارسی بر

- ◀ هرگز در هنگامی که ماشین در حال کار است و تیغه اره در حالت توقف کامل نیست ضایعات برش و دیگر قطعات کار را از منطقه برش جمع نکنید.
- ◀ همیشه مطمئن شوید که اره ثابت و جای آن محکم است (محکم به میز بسته و تثبیت شده است)
- ◀ قطعات کاری که طولشان زیاد است باید به نحو مناسب پشتیبانی شوند و حایل مناسبی داشته باشند.
- ◀ از تیغه اره های ترک دار، تیغه اره هایی که لبه های آنها خمیده شده است یا معیوب هستند استفاده نکنید.
- ◀ قبل از استفاده از ابزار دستورالعمل را مطالعه کنید. در صورت امکان به صورت عملی کار با ابزار را مشاهده کنید.
- ◀ گرد و غبار تولید شده در زمان استفاده از ابزار ممکن است برای سلامتی مضر باشد. از یک سیستم مناسب برای جذب گرد و غبار استفاده کنید و یک ماسک محافظ گرد و غبار مناسب بپوشید. گرد و غبار دفع شده را به صورت کامل (مثلا با جاروبرقی) تخلیه کنید.
- ◀ از برش قطعات چوبی که سطح مقطع گرد یا نامطم دارند (مانند هیزم) خود داری کنید چون نمی توانید در هنگام برش آن را به صورت ایمن ثابت نگه دارید.
- ◀ ابزار باید به یک محافظ برق متصل باشد.
- ◀ در هنگام کار با ابزارهای برقی یا در هنگام مکش گرد و غبار از عینک محافظ چشم که شیلد جانبی دارد استفاده کنید. همچنین ماسک ضد گرد و غبار داشته باشید.
- ◀ مراقب شیارهای روی قطعه باشید.
- ◀ همیشه از تیغه هایی با اندازه درست و شکل سوراخ مناسب مطابق با شفت دستگاه استفاده کنید. تیغه هایی که با پایه اره همخوانی نداشته باشند با انحراف حرکت می کنند و باعث از دست رفتن کنترل می شوند.
- ◀ در صورت هرگونه ابهام در رابطه با نحوه عملکرد دستگاه می توانید با مشاوران شرکت آروا تماس بگیرید

نحوه نگهداری

- محصول را به هیچ صورت اصلاح و دستکاری نکنید و از لوازم بدکی استفاده نکنید که مورد تایید شرکت آروا نمی باشد.
- اگر سوئیچ ها، حفاظ ها، یا سایر کارکردها به نحوی که باید کار نمی کنند، از محصول استفاده نکنید. برای تعمیر آن را به تعمیرگاه مجاز شرکت آروا ببرید.
- وقتی تیغه اره، در حال حرکت است، هیچ تنظیمی انجام ندهید یا تنظیمات را تغییر ندهید.
- همیشه قبل از انجام تنظیمات، روغنکاری، یا در هنگام انجام عملیات نگهداری روی ابزار، آن را از منبع اصلی برق جدا کنید.

نحوه نگهداری

- قبل و بعد از هر بار مصرف، محمول را برای یافتن قطعات صدمه دیده یا خراب، بررسی کنید. با تعویض سریع قطعات با قطعات یدکی مورد تایید شرکت آروا، محصول را همیشه در بهترین شرایط کاری نگه دارید.
- تیغه ها لبه های تیزی دارند و بعد از استفاده تا مدتی داغ هستند. در هنگام تمیز کردن تیغه ها بسیار احتیاط کنید. برای حفاظت از خودتان در برابر صدمات جسمانی دستکش بپوشید.
- اره و لوازم جانبی آن را به طور منظم از گرد و غبار پاک کنید. مخصوصاً قطعات متحرک از جمله حفاظ تیغه را با استفاده از فرچه دستی یا جاروبرقی تمیز کنید. از هوای فشرده استفاده نکنید.
- برای اطمینان از ایمنی و قابل اتکا بودن ابزار، کلیه تعمیرات، از جمله تعویض فرچه ها، باید توسط مرکز خدمات مجاز شرکت آروا، انجام شود.
- اگر سیم ترمینال برق ابزار صدمه دید، فقط باید توسط سازنده یا توسط تعمیرگاه مجاز شرکت آروا تعویض شود تا خطری ایجاد نشود.



هشدار:

برای تمیز کردن یا تعمیر دستگاه حفاظ تیغه را جدا نکنید. حفاظ های معیوب نباید استفاده شوند. برای تعمیر یا تعویض قطعات به تعمیرگاه مجاز شرکت آروا مراجعه کنید.



هشدار:

برای ایمنی و قابلیت اتکای بیشتر، کلیه تعمیرات باید توسط تعمیرگاه مجاز شرکت آروا انجام شود.

توقف حداکثر عمق برش

دکمه توقف حداکثر عمق برش، برای جلوگیری از برش پایه فلزی دستگاه توسط تیغه اره می باشد.



هشدار:

نقطه توقف و حداکثر عمق برش توسط کاربر تنظیم نمی شود.



حمل و نقل و نگهداری

- ◀ ابزار را در یک جای امن نگه دارید که در دسترس کودکان نباشد.
- ◀ دستگاه را با استفاده از فرچه و جاروبرقی تمیز کنید.
- ◀ اگر تیغه اره یا قطعات یدکی را از هم جدا می کنید، برای جلوگیری از صدمات جسمانی، مطمئن شوید که در بسته بندی اصلی خود قرار دارند.
- ◀ برای ثابت کردن محصول قبل از جابجایی ابزار
- ◀ دستگاه باید در زاویه مستقیم و زاویه اریب صفر درجه و در وضعیت قفل، باشد.
- ◀ دسته باید در وضعیت پایین (ایمن) قفل شود و حفاظ ها بسته باشند.
- ◀ برای تسهیل حمل، یک یا هر دو طرف ساپورت های قطعه کاری باید جدا شوند.
- ◀ برای جابجا کردن یا انتقال با استفاده از یک وسیله نقلیه
- ◀ قطعات و ابزار را قبل از حرکت دادن مطابق با مورد ذکر شده ایمن و بی حرکت کنید.
- ◀ با شل کردن ۴ بست در چهار گوشه، ابزار را از رویه بالایی میز بردارید. مهره ها را برای استفاده در آینده نگه دارید و با استفاده از دسته بالایی آن را بلند کنید.
- ◀ هنگام بلند کردن دستگاه تا یک ارتفاع خاص باید از دو نفر که دستکش بسیار ضخیم به دست دارند استفاده شود.
- ◀ هنگام حمل در یک وسیله نقلیه، دستگاه را روی پایه اش بگذارید و آن را در برابر حرکت ایمن کنید و ثابت نگه دارید.

مراقبت های محیطی

- ◀ به جای آن که مواد خام را به عنوان زباله دور بیندازید آنها را بازیافت کنید. ماشین، قطعات یدکی و بسته بندی باید برای بازیافت سازگار با محیط، ذخیره شوند



علائم

دست خود را از ناحیه برش و تیغه های تیز دستگاه دور نگاه دارید.	از محافظ چشم استفاده کنید.	از محافظ گوش استفاده کنید.	عایق بندی جویب	قبل از کار، دستورالعمل ها را با دقت بخوانید.	علامت سازگاری با قوانین اکراین	علامت سازگاری با یورو آسیا	استاندارد اتحادیه اروپا	هشدار ایمنی
هشدار - تذکر	محصولات از دست ندهید یا به دست دیگران بدهید. قطره روغن آنها را از پوست خود دور کنید. مسئولیت نشت روغن یا قطره های روغن با شماست. برای نجات یا دستورالعمل عمل خود را با شماره 112 در تماس باشید.	برای بریدن فلزات مناسب نیست.	برای بریدن چوب و مواد مختلف	تعداد دندان های تیغه آره	عرض برش تیغه (گرف)	جهت گردش تیغه	جهت چرخش تیغه	دستکش ایمنی بپوشید
هشدار	قطعات چکمی یا کمکی به صورت مجزا فروخته می شود.	زمان انتظار برای رسیدن تیغه به سرعت کامل	صدای صوت شنیده می شود	مکانیزم قفل کردن، کر نمی کند	قفل باز	قفل	سیم ابزار را از برق بکشید	سیم ابزار را به برق متصل کنید

علائم بالا برای توضیح دادن سطوح خطر از مرتب با این محصول، به کار می روند:

خطر:

نشان میدهد که یک وضعیت بی نهایت خطرناک است و عدم جلوگیری از وقوع آن، باعث مرگ و صدمات بسیار جدی می شود.

هشدار:

نشان میدهد که یک وضعیت به طور بالقوه خطرناک است و عدم جلوگیری از وقوع آن می تواند باعث مرگ یا صدمات جسمانی جدی شود.

اخطار:

نشان میدهد که یک وضعیت به طور بالقوه خطرناک است و عدم جلوگیری از وقوع آن می تواند به صدمات جسمانی کم تا متوسط منجر شود.

احتیاط:

(بدون نشانه هشدار ایمنی) وضعیتی را نشان میدهد که به صدمه به اموال منجر می شود.

مشتری گرامی:

استقبال و حمایت دلگرم کننده شما، مدیران این شرکت را بر آن داشت که با تکیه بر دانش مهندسان ایرانی دست به تولید ملی طبق استانداردهای جهانی (CE) زده و گامی بلند در جهت رشد و اعتلای اقتصادی کشور و کارآفرینی و اشتغال زایی برای جوانان این مرز و بوم بردارند. در حال حاضر دستگاه های جوشکاری اینورتر به طور کامل در داخل کشور تولید شده و به بازار عرضه می گردد.

جهت بازدید و کسب اطلاعات بیشتر از تنوع محصولات به وب سایت آروا مراجعه فرمایید.

www.arvatools.com

- ابزار آلات جوش و برش
- ابزار آلات برقی
- ابزار آلات بادی
- ابزار آلات موتوری
- ابزار آلات دستی
- ابزار آلات برشی
- متعلقات ابزار
- ابزار آلات ایمنی



2117
Inverter welding machine
دستگاه جوشکاری اینورتر ۱۶۰ آمپر IGBT



2116
Inverter welding machine
دستگاه جوشکاری اینورتر ۱۶۰ آمپر IGBT



2110
Inverter welding machine
دستگاه جوشکاری اینورتر ۱۸۰ آمپر IGBT



2114
Inverter welding machine
دستگاه جوشکاری اینورتر ۱۸۰ آمپر IGBT



2103
Inverter welding machine
دستگاه جوشکاری اینورتر ۲۰۰ آمپر Turbo



2160
Inverter welding machine
دستگاه جوشکاری اینورتر ۲۰۰ آمپر Digital Plus



2170
Inverter welding machine
دستگاه جوشکاری اینورتر ۲۰۰ آمپر MEGA



2172
Inverter welding machine
دستگاه جوشکاری اینورتر ۲۰۰ آمپر IGBT



2111
Inverter welding machine
دستگاه جوشکاری اینورتر ۲۰۰ آمپر IGBT



2113
Inverter welding machine
دستگاه جوشکاری اینورتر ۲۰۰ آمپر IGBT



2112
Inverter welding machine
دستگاه جوشکاری اینورتر ۲۰۰ آمپر C IGBT



2172
Inverter welding machine
دستگاه جوشکاری اینورتر ۲۱۵ آمپر IGBT



2101
Inverter welding machine
دستگاه جوشکاری اینورتر ۲۱۵ آمپر IGBT



2102
Inverter welding machine
دستگاه جوشکاری اینورتر ۲۲۰ آمپر IGBT



2161
Inverter welding machine
دستگاه جوشکاری اینورتر ۲۲۰ آمپر سلولوزی PLUS



2115
Inverter welding machine
دستگاه جوشکاری اینورتر ۲۵۰ آمپر IGBT



2118
Inverter welding machine
دستگاه جوشکاری اینورتر ۲۸۰ آمپر IGBT



2119
Inverter welding machine
دستگاه جوشکاری اینورتر ۳۱۵ آمپر IGBT



2162
Inverter welding machine
دستگاه جوشکاری اینورتر ۳۱۵ آمپر سلولوزی IGBT



2302
Pipe welding machine set
اتو اوله سبیل کبکی



ARVA

خدمات پس از فروش



ARVA



تهران، میدان حسن آباد، خیابان وحدت اسلامی، بن بست معتمدی

صدای مشتری

پلاک ۳، ساختمان آروا، کد پستی: ۱۱۱۳۹۵۷۳۱۱

۶۱۶۷۲



تعمیرگاه مرکزی (۱۰ خط) ۶۶۴۶۸۲۷۸

۶۶۴۱۸۲۷۸



۰۹۱۲۸۲۰۸۲۷۸

۰۹۱۲۸۳۰۸۲۷۸

۰۹۱۲۸۴۰۸۲۷۸



۶۶۴۸۹۱۰۳



arvatools

www.arvatools.com

<https://t.me/arvatoolsco>