

ARVA

Mini Angle Grinder

Operating Instructions

دفترچه راهنمای مینی فرز دسته بلند



Model

5556

ضمن تشکر از حسن انتخاب شما در خرید لوازم برقی آروا، لطفاً قبل از شروع کار با دستگاه، دفترچه راهنما را به طور کامل مطالعه فرمایید.

مشخصات فنی دستگاه

| | |
|--------------|--------------------|
| قطر صفحه برش | ۱۱۵ میلی متر |
| ولتاژ | ۲۲۰ ولت |
| توان | ۱۱۰۰ وات |
| سرعت بی باری | ۱۲۰۰۰ دور در دقیقه |

موارد استفاده دستگاه

این محصول به منظور برش و سایش فلزات بدون استفاده از آب طراحی و ساخته شده است.

دستورالعمل های ایمنی کاربر

- رعایت دستورالعمل های ذیل به منظور حفظ ایمنی کاربر هنگام استفاده از دستگاه ضروری است.
- با طریقه کنترل و استفاده صحیح از دستگاه و همچنین چگونگی توقف آن در موارد اضطراری پیش از راه اندازی آشنا شوید.
 - دستگاه باید پیش از استفاده به طور صحیح راه اندازی شود.
 - برچسب های هشدار دیگری نیز روی دستگاه نصب شده که هنگام استفاده حتماً باید مدنظر قرار گیرند.
 - پیشگیری از حوادث احتمالی تا حد زیادی به آگاهی، احتیاط و استفاده درست کاربر، حمل و نقل صحیح و نگهداری مناسب دستگاه بستگی دارد.
 - هرگز دستگاه را هنگام کار رها نکنید.
 - ابزار را دور از دسترس کودکان و حیوانات قرار دهید.
 - افراد نا آشنا به عملکرد ابزار، کودکان و افرادی که از داروهای آرام بخش استفاده کرده اند به هیچ عنوان نباید از دستگاه استفاده کنند.

- اطمینان حاصل کنید که تمام لوازم ایمنی و حفاظتی به درستی نصب شده و به خوبی کار می کنند. هرگز از دستگاه در صورتی که لوازم ایمنی و حفاظتی آن نظیر حفاظ متحرک نصب نشده یا به درستی کار نمی کنند استفاده نکنید.
- در بازدیدهای دوره ای از سفت بودن پیچ و مهره های دستگاه اطمینان حاصل کنید و قبل از استفاده از دستگاه در صورت لزوم آنها را تعمیر یا تعویض نمایید. در صورت نقص در عملکرد هر یک از اجزا ممکن است به کاربر یا افراد پیرامون دستگاه آسیب برسد.
- هنگام استفاده از دستگاه، از لباس مناسب استفاده کنید و از پوشیدن لباس های گشاد و یا به همراه داشتن زیور آلات اجتناب کنید زیرا ممکن است در دستگاه گیر کنند و خطر آفرین شوند.
- از لباس کار مناسب استفاده کنید. ترجیحاً پاهای خود را به منظور جلوگیری از پرتاب براده و مدمات احتمالی بپوشانید. هنگامی که پا برهنه هستید یا صندل پوشیده اید از دستگاه استفاده نکنید.
- دسته های دستگاه را خشک، تمیز و عاری از هرگونه روغن و چربی نگه دارید.
- از تجهیزات ایمنی مناسب استفاده کنید؛ عینک و دستکش محافظ بپوشید و هنگام برشکاری جلوی دهان و بینی خود را با ماسک بپوشانید.
- در صورت نیاز، از کفش ها یا چکمه های ضد لغزش به همراه کلاه ایمنی و گوش گیر استفاده کنید.
- هنگام استفاده از دستگاه به طور صحیح بایستید و در تمام زمان کار با ابزار تعادل خود را حفظ کنید.
- محیط کار را تمیز نگه دارید چرا که فضای به هم ریخته می تواند منجر به صدمه و جراحت شود.
- به دستگاه فشار بیش از حد وارد نکنید.
- در نور مناسب با دستگاه کار کنید. هنگامی که نور کافی وجود ندارد به هیچ وجه از دستگاه استفاده نکنید.
- به دستگاه ضربه نزنید و آن را نیندازید.
- قبل از زدن دو شاخه دستگاه به پریز برق مطمئن شوید که ولتاژ برق متناسب با ولتاژ قید شده در دفترچه راهنما باشد.
- تماس با قسمت های الکتریکی دستگاه می تواند موجب بروز شوک الکتریکی یا سوختگی گردد.
- هرگز دستگاه را با کشیدن کابل آن حرکت ندهید.
- از کابل دستگاه در برابر گرما، چربی، سطوح نوک تیز یا اجزای متحرک حفاظت کنید.
- همیشه مسیر اتصال سیم به دستگاه را امن نگه دارید.
- هرگز دستگاه را در نزدیکی مواد قابل اشتعال قرار ندهید.
- پیش از انتقال دستگاه به محل دیگر آن را از پریز برق بکشید.
- قبل از کشیدن دوشاخه از پریز برق دستگاه را خاموش کنید.

- در هوای بارانی و فضاهای مرطوب با دستگاه کار نکنید. محیط کار را روشن و خشک نگه دارید.
- از خیس شدن دستگاه جلوگیری کنید. در طول شب دستگاه را در محیط باز نگذارید.
- کابل برق دستگاه باید مدام مورد بررسی قرار گیرد و در صورت آسیب دیدن و پارگی توسط مراکز خدمات معتبر رفع عیب گردد.
- در صورت کاربرد دستگاه در محیط باز، از سیم سیارهای استاندارد و مناسب استفاده شود و از گذاشتن دستگاه بر روی سطوح خیس یا چرب و یا نزدیک مواد قابل اشتعال اجتناب گردد.
- قبل از زدن دوشاخه به پریز مطمئن شوید که کلید روشن/خاموش دستگاه در حالت خاموش باشد تا با زدن دستگاه به برق ناگهان شروع به کار نکند.
- هرگونه آچار تنظیم را قبل از روشن کردن دستگاه از آن جدا کنید.
- در صورت خراب بودن کلید روشن/خاموش هرگز از دستگاه استفاده نکنید.

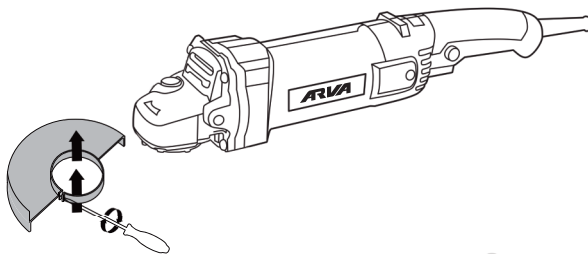
هشدار

- هنگام استفاده از دستگاه ممکن است براده های شیمیایی سرطازنا در هوا پخش شوند. برخی از این مواد شیمیایی عبارتند از سرب موجود در رنگ روی سطوح، سیلیکای کریستالین موجود در آجر، سیمان و دیگر مصالح ساختمانی، آرسنیک و کروم موجود در تیر آهن و دیگر مواد شیمیایی خطرناک؛ برای کاهش خطر قرار گرفتن در معرض این مواد شیمیایی، در فضاهای دارای تهویه از دستگاه استفاده کنید و حتماً هنگام استفاده از دستگاه ماسک ایمنی بزنید.
- پس از تماس دستگاه با جسم خارجی، آن را از جهت آسیب و صدمه احتمالی مورد بررسی قرار دهید.
 - در صورت لرزش غیر معمول دستگاه، آن را خاموش کنید و آن را عیب یابی کنید. معمولاً لرزش دستگاه نشانه وجود مشکل فنی است.
 - قبل از انجام هرگونه عملیات نگهداری، دستگاه را خاموش کرده و از توقف کامل آن اطمینان حاصل کنید.
 - تغییرات محسوس دمایی می تواند موجب انقباض و انبساط بخش های حساس دستگاه شود. از این رو به دستگاه زمان بدهید تا با دمای جدید تطبیق پیدا کند.
 - اندازه صفحه، فلنچ یا دیگر لوازم جانبی باید متناسب با اندازه گیربکس دستگاه باشد.
 - از لوازم جانبی معیوب استفاده نکنید.
 - از لوازمی که به مایعات خنک کننده نیاز دارند استفاده نکنید.

- دسته دستگاه را محکم بگیرید و دست ها و بدن خود را به گونه ای قرار دهید که در برابر پس زدن احتمالی دستگاه صدمه نبینید. همواره از دسته کمکی برای به حداکثر رساندن مقاومت بدن در برابر پس زدن دستگاه استفاده کنید.
- خود را در جلو، پشت یا نزدیک صفحه برش قرار ندهید.
- هنگام کار بر روی لبه ها و کناره های قطعات دقت بیشتری داشته باشید.
- هنگامی که صفحه روی قطعه کار قرار گرفته دستگاه را مجدداً راه اندازی نکنید. ابتدا بگذارید تا دستگاه خارج از قطعه کار به حداکثر سرعت خود برسد و سپس آن را به قطعه کار نزدیک کنید؛ در غیر این صورت، ممکن است صفحه کج شده، بیرون بپرد یا پس بزند.
- قطعات کار بزرگ را با استفاده از وسایلی چون گیره یا پیچ دستی محکم کنید تا خطر پس زدن یا گیر کردن صفحه به حداقل برسد.
- هنگام برش دیوار یا فضاهای مخفی احتیاط کنید. صفحه ممکن است به لوله گاز، آب یا سیم های برق آسیب بزند.
- تا زمان توقف کامل دستگاه آن را بر روی زمین قرار ندهید.
- قبل از تعویض صفحه، دوشاخه دستگاه را از پریز بکشید. همچنین هنگام استفاده از صفحات برش و ساب، حفاظ متحرک دستگاه باید نصب شود.

حفاظ متحرک

- پیش آمدگی ثابتی که بر روی حفاظ متحرک قرار دارد نشان دهنده آن است که تنها حفاظی که مناسب دستگاه باشد باید مورد استفاده قرار گیرد.
- برای نصب حفاظ، پیچ قفل را شل کنید.
 - حفاظ متحرک را به همراه پیش آمدگی جلوی آن بر روی شیار ثابت بالای گیربکس قرار دهید و آن را در جهت مورد نظر بچرخانید، سمت محدب حفاظ متحرک باید همواره به سمت کاربر قرار گیرد.



■ پیچ قفل را سفت کنید.



دسته کمکی

هنگام استفاده از دستگاه، دسته کمکی باید نصب شود. دسته کمکی را درون یکی از شیارهای دنده ای روی دستگاه بپیچانید و محکم کنید.



نصب صفحه



هشدار

قبل از انجام هر گونه عملیات، دو شاخه را از پریز بکشید. تنها از صفحاتی استفاده کنید که سرعت مجاز آنها حداقل به اندازه سرعت بی باری دستگاه باشد. صفحات برش و ساب هنگام کار می توانند به شدت داغ شوند. لذا قبل از خنک شدن به هیچ وجه به آنها دست نزنید.

■ به ابعاد صفحه توجه کنید.

■ قطر داخل صفحه باید با قطر فلنج روی دستگاه، بدون آنکه بازی کند، یکی باشد.

■ از قطعات کاهنده اندازه قطر صفحه استفاده نکنید.

■ هنگام استفاده از صفحات برش مراقب باشید که جهت گردش نشان داده شده بر روی صفحه

برش با جهت گردش نشان داده شده بر روی دستگاه یکی باشد.

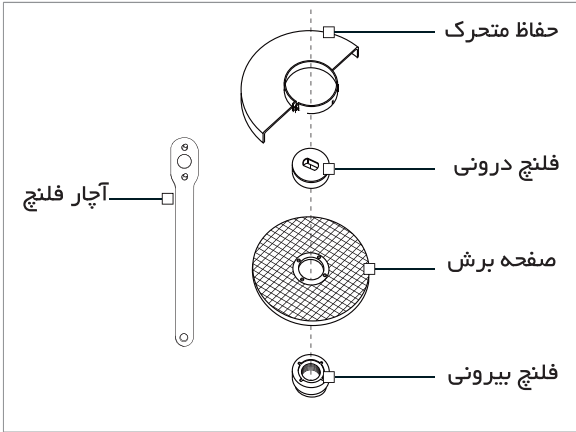
■ با فشار دادن دکمه قفل گیربکس، آن را قفل کنید (تنها زمانی که دستگاه متوقف است).

■ فلنج بیرونی را با پیچاندن شل کنید.

■ صفحه را روی فلنج درونی دستگاه تنظیم کنید.

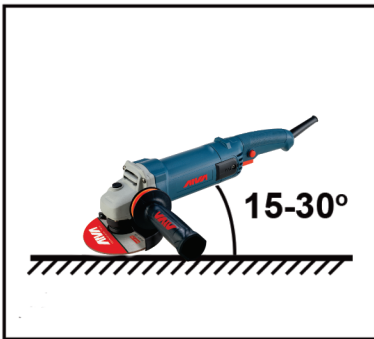
■ فلنج بیرونی را بپیچانید و با آچار فلنج آن را سفت کنید.

■ قبل از روشن کردن دستگاه، بررسی کنید که صفحه به درستی نصب شده و آزادانه حرکت کند.



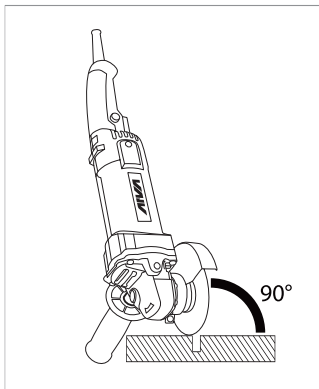
فرز کاری

بهترین حالت برای فرزکاری (عملیات ساب) زاویه بین ۳۰-۱۵ درجه است. دستگاه را به آرامی عقب و جلو برانید تا قطعه کار خیلی داغ نشود و دچار رنگ پریدگی نگردد و لبه دار هم نشود. به هیچ عنوان نباید از صفحه برش برای ساب زدن استفاده شود.



برشکاری

هنگام برشکاری، از فشار دادن، کج کردن یا تکان دادن دستگاه خودداری کنید. با نیرویی متوسط که متناسب با جنس قطعه کار است اقدام به برشکاری نمایید. جهت چرخش صفحه دستگاه همواره باید خلاف جهت حرکت کاربر باشد؛ لذا هیچ وقت در جهتی دیگر دستگاه را حرکت ندهید چون خطر از بین رفتن کنترل هنگام برش وجود دارد. هنگام بریدن لوله های پروفیل یا لوله های با سطح مقطع مربعی بهترین کار آن است که از کوچکترین سطح مقطع شروع به بریدن کنید.



نگهداری

- قبل از هر اقدامی دوشاخه دستگاه را از پریز بکشید.
- همیشه دستگاه و دریچه های تهویه آن را تمیز نگه دارید. پاک کردن و مراقبت های دوره ای از دستگاه موجب بهبود بازدهی و افزایش طول عمر آن می شود.
- تمام پیچ و مهره ها را سفت نگه دارید.
- تعمیر دستگاه را تنها به مراکز خدمات پس از فروش شرکت آروا بسپارید. هر گونه باز شدن و تعمیر دستگاه توسط افراد غیر مجاز موجب ابطال گارانتی خواهد شد.
- دستگاه را در محیط خشک، دور از دسترس اطفال و دور از مواد قابل اشتعال نگهداری کنید.
- هرگز دستگاه را با آب یا مایعات دیگر پاک نکنید.

گارانتی

شرایط گارانتی دستگاه که در برگه مخصوص گارانتی موجود می باشد را مطالعه کرده و با دقت به آن عمل نمایید و در صورت بروز هر گونه مشکل با خدمات پس از فروش شرکت آروا تماس حاصل نمایید. شماره های تماس و راه های ارتباطی با شرکت آروا در صفحه ی آخر دفترچه راهنما قید گردیده است.

■ در شهرهای (اصفهان، شیراز، اهواز، یزد، مشهد، تبریز) پیک خدمات برای دستگاه های دارای گارانتی به صورت رایگان دایر می باشد، در صورت نداشتن گارانتی هزینه پیک به عهده مشتری می باشد.



مشتری گرامی:

استقبال و حمایت دلگرم کننده شما، مدیران این شرکت را بر آن داشت که با تکیه بر دانش مهندسان ایرانی دست به تولید ملی طبق استانداردهای جهانی (CE) زده و گامی بلند در جهت رشد و اعتلای اقتصادی کشور و کارآفرینی و اشتغال زایی برای جوانان این مرز و بوم بردارند. در حال حاضر دستگاه‌های جوشکاری اینورتر به طور کامل در داخل کشور تولید شده و به بازار عرضه می‌گردد.

جهت بازدید و کسب اطلاعات بیشتر از تنوع محصولات به وب سایت آروا مراجعه فرمایید.

www.arvatools.com

- ابزار آلات جوش و برش**
- ابزار آلات برقی**
- ابزار آلات بادی**
- ابزار آلات موتوری**
- ابزار آلات دستی**
- ابزار آلات برشی**
- متعلقات ابزار**
- ابزار آلات ایمنی**

| | | | | |
|---|--|--|---|--|
|  |  |  |  |  |
| 2117 Inverter welding machine دستگاه جوشکاری اینورتر ۱۶۰C آمپر IGBT | 2116 Inverter welding machine دستگاه جوشکاری اینورتر ۱۶۰ آمپر IGBT | 2110 Inverter welding machine دستگاه جوشکاری اینورتر ۱۸۰ آمپر IGBT | 2114 Inverter welding machine دستگاه جوشکاری اینورتر ۱۸۰ آمپر IGBT | 2170 Inverter welding machine دستگاه جوشکاری اینورتر ۲۰۰ آمپر MEGA |
|  |  |  |  |  |
| 2103 Inverter welding machine دستگاه جوشکاری اینورتر ۲۰۰ آمپر Turbo | 2160 Inverter welding machine دستگاه جوشکاری اینورتر ۲۰۰ آمپر Digital Plus | 2113 Inverter welding machine دستگاه جوشکاری اینورتر ۲۰۰ آمپر IGBT | 2111 Inverter welding machine دستگاه جوشکاری اینورتر ۲۰۰ آمپر IGBT | 2101 Inverter welding machine دستگاه جوشکاری اینورتر ۲۱۵ آمپر IGBT |
|  |  |  |  |  |
| 2112 Inverter welding machine دستگاه جوشکاری اینورتر C ۲۰۰ آمپر IGBT | 2102 Inverter welding machine دستگاه جوشکاری اینورتر ۲۲۰ آمپر IGBT | 2161 Inverter welding machine دستگاه جوشکاری اینورتر ۲۲۰ آمپر سولوفوزی Plus | 2115 Inverter welding machine دستگاه جوشکاری اینورتر ۲۵۰ آمپر IGBT | 2118 Inverter welding machine دستگاه جوشکاری اینورتر ۲۸۰ آمپر IGBT |
|  |  |  |  |  |
| 2119 Inverter welding machine دستگاه جوشکاری اینورتر ۳۱۵ آمپر IGBT | 2162 Inverter welding machine دستگاه جوشکاری اینورتر ۳۱۵ آمپر سولوفوزی IGBT | 2302 Pipe welding machine set اتو لوله سبز کیفی | MZ Carriage | MZ 1000/1250 |



ARVA



ISO 14001: 2004
2208151942

ISO 18001: 2007
2208151943

ISO 9001: 2008
2208151941

ISO 10002: 2014
2208151944

تهران، میدان حسن آباد، خیابان وحدت اسلامی، بن بست معتمدی

صدای مشتری

پلاک ۳، ساختمان آروا، کد پستی: ۱۱۱۳۹۵۷۳۱۱

۶۱۶۷۲

۶۶۴۶۸۲۷۸
تعمیرگاه مرکزی (۱۰ خط)

۶۶۴۱۸۲۷۸

arvatools

۰۹۱۲۸۲۰۸۲۷۸

www.arvatools.com

۰۹۱۲۸۳۰۸۲۷۸

<https://t.me/arvatoolsc>

۰۹۱۲۸۴۰۸۲۷۸

۶۶۴۸۹۱۰۳