

# ARVA

## Rotary Hammer

### Operating Instructions

دفترچه راهنمای بتن کن



Model

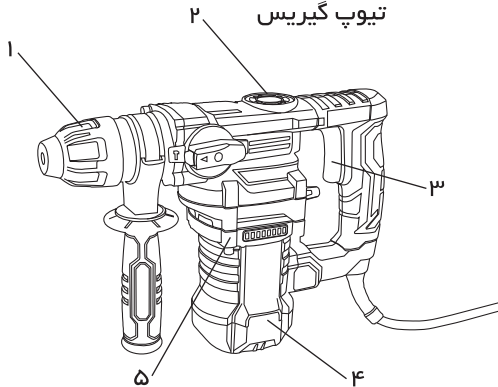
5206



ضمن تشکر از حسن انتخاب شما در خرید لوازم برقی آروا، لطفاً قبل از شروع کار با دستگاه، دفترچه راهنما را به طور کامل مطالعه فرمایید.

### متعلقات

دسته کمکی	220V
قلم نوک تیز	ندارد
قلم سرتخت	1000W
مته ۳ عدد سایزهای	4j
یک جفت ذغال	3.7kgs
روکش گرد و غبار	850rpm
عمق سنج	4000bpm
تیوپ گیریس	



### مشخصات فنی

ولتاژ	220V
قابلیت چرخش معکوس	ندارد
قدرت ورودی	1000W
قدرت ضربه	4j
وزن	3.7kgs
سرعت بی باری	850rpm
سرعت ضربه	4000bpm

### اجزای دستگاه

۱. غلاف قلم گیر
۲. مخزن گیریس
۳. کلید روشن/ خاموش
۴. ذغال
۵. پوشش زغال

### موارد ایمنی

هنگام استفاده از لوازم برقی، همواره جهت کاهش خطر آتش سوزی، شوک الکتریکی و مدمات فردی به هشدارهای ایمنی توجه فرمایید. همچنین قبل از شروع کار با دستگاه، موارد زیر را مطالعه نمایید.

■ همواره محیط کار خود را تمیز و مرتب نگه دارید و هنگام کار از نور کافی استفاده کنید. احتمال بروز حوادث در محیط های نامنظم و کم نور بسیار زیاد است.

■ از لوازم برقی در محیط های قابل انفجار، از جمله در حضور مایعات قابل اشتعال، گازها و یا سوخت استفاده نکنید. لوازم برقی جرقه می زنند و ممکن است این جرقه ها باعث مشتعل شدن بخارات یا دود شود.

■ هنگام کار با لوازم برقی، کودکان و اطرافیان را از خود دور نگاه دارید. عوامل حواس پرتی موجب می شود تا شما کنترل خود را از دست بدهید.

## ایمنی الکتریکی

- دو شاخه ی لوازم برقی باید با پریز برق مطابقت داشته باشد. نحوه ی به برق زدن را به هیچ وجه تغییر ندهید. دوشاخه های دست کاری نشده و پریزهای منطبق، ریسک شوک الکتریکی را کاهش می دهند.
- مراقب بروز شوک الکتریکی باشید، از دست زدن به سطوح ارت (مانند لوله ها، رادیاتور، یخچال و ...) خودداری کنید.
- لوازم برقی را در معرض رطوبت شدید قرار ندهید. ورود آب به لوازم برقی خطر برق گرفتگی را افزایش می دهد.
- هیچ گاه از سیم دستگاه استفاده نادرست نکنید و برای جدا کردن دوشاخه از پریز، سیم را نکشید. همچنین سیم دستگاه را در معرض حرارت شدید، روغن و اجسام تیز قرار ندهید.
- در صورت استفاده از دستگاه در محیط های باز، از سیم سیارهای استاندارد استفاده کنید. استفاده از سیم سیار استاندارد و مناسب برای محیط های باز، خطر برق گرفتگی را کاهش می دهد.
- عینک ایمنی به چشم داشته باشید. از ماسک ضدغبار استفاده کنید و همچنین هنگام کار با دستگاه از کفش کار و کلاه ایمنی نیز استفاده کنید.
- هنگام کار با دستگاه از گوشی صداگیر استفاده کنید. خروجی صدا هنگام کار با این دستگاه در محل کار، ممکن است از ۸۵ دسیبل هم بیشتر شود. قرار گرفتن طولانی مدت در معرض سر و صدا می تواند منجر به از دست دادن شنوایی شود.
- دستکش، جواهرات، کراوات و یا لباس های گشاد نپوشید.
- همواره دست های خود را از مسیر مته ی بتن کن دور نگه دارید. دقت کنید که دستان شما هنگام کار در چه موقعیتی قرار دارد، زیرا گاهی یک لغزش ناگهانی میتواند باعث شود دست شما در مسیر مته ی بتن کن قرار گیرد و موجب آسیب شود.

## ایمنی فردی

- همواره با هوشیاری کامل و با دقت تمام از این دستگاه استفاده کنید. هرگز در هنگام خستگی یا بعد از مصرف داروهای آرام بخش با لوازم برقی کار نکنید. لحظه ای بی توجهی هنگام کار با لوازم برقی می تواند منجر به بروز صدمات فردی جبران ناپذیری شود.
- از تجهیزات ایمنی لازم استفاده کنید و همواره عینک ایمنی به چشم داشته باشید. کاربرد تجهیزات ایمنی از قبیل ماسک ضد غبار، کفش کار، کلاه ایمنی یا گوشی های صداگیر می تواند تا حد زیادی بروز صدمات فردی را کاهش دهد.
- از روشن شدن سهوی دستگاه مانعت ورزید و همواره مراقب باشید که هنگام وصل کردن دو شاخه به پریز، دستتان روی ماشه ی دستگاه نباشد.
- ابزارآلات و آپارهای مورد استفاده برای تنظیمات دستگاه را پس از کاربرد از دستگاه جدا کنید و همیشه قبل از روشن کردن دستگاه این مسئله را بررسی نمایید. آچار یا یک کلید متصل به قسمت چرخشی دستگاه، ممکن است منجر به آسیب فردی برای شما شود.
- هرگز به دستگاه بیش از اندازه فشار نیاورید و هنگام کار با دستگاه خود را در وضعیت متعادل قرار دهید و جای پای خود را محکم کنید. بدین ترتیب در صورت بروز حوادث غیرمنتظره، کنترل بهتری روی دستگاه خواهید داشت.
- هنگام کار با دستگاه از لباس کار مناسب استفاده کنید. لباس گشاد نپوشید و یا از جواهرات استفاده نکنید. مو، لباس و دستکش های خود را از قطعات متحرک و چرخشی دور نگه دارید. این امکان وجود دارد که لباسهای گشاد، جواهرات و یا موهای بلند در قطعات متحرک گیر کرده و سبب بروز حادثه شوند.
- در صورت استفاده از تجهیزات مکش غبار، از نصب صحیح و درست این تجهیزات، اطمینان حاصل کنید. استفاده از این تجهیزات می تواند خطرات مربوط به گرد و غبار را کاهش دهد.

### نحوه استفاده و نگهداری از لوازم برقی

- به دستگاه فشار بیش از اندازه وارد نکنید. برای انجام هر کاری از ابزار مناسب برای آن کار استفاده کنید. به کارگیری ابزار صحیح و مناسب، موجب می شود کار با ایمنی بالایی به انجام رسد.
- اگر کلید دستگاه روشن ولی خاموش نمی شود، از آن استفاده نکنید. هر ابزار برقی که قابلیت کنترل با کلید روشن و خاموش را ندارد خطرناک است و باید تعمیر گردد.
- همواره قبل از انجام هر گونه تنظیمات و یا تغییر لوازم جانبی مانند مته و قلم، دوشاخه دستگاه را از پریز برق جدا کنید. این قبیل اقدامات ایمنی پیشگیرانه، خطر روشن شدن تصادفی دستگاه را کاهش می دهد.

- دستگاه را دور از دسترس اطفال قرار دهید و به افرادی که آشنایی کار با دستگاه و دستور العمل های آن را ندارند، اجازه ی استفاده ندهید. ابزارآلات برقی برای کاربران آموزش ندیده خطرناک هستند.
- عدم توازن یا اتصال اشتباه قطعات متحرک و چرخشی، شکستگی قطعات و هر مورد دیگری که ممکن است بر عملکرد لوازم برقی تاثیر بگذارد را بررسی کنید. اگر قطعه ای آسیب دیده باشد، قبل از کار با دستگاه، آن را تعمیر کنید. عدم تعمیر و نگهداری مناسب دستگاه باعث بروز حوادث بسیاری می شود.
- همواره نوک قلم خود را تیز کنید تا بهترین کارایی را داشته باشد.

## ایمنی مته

- در هنگام استفاده از بتن کن، فقط از سرمته هایی که با شیارهای صحیح برای این قلم گیر تنظیم شده اند، استفاده کنید.
- قبل از شروع کار با دستگاه، قلم را امتحان کنید تا مطمئن شوید که قلم تکان نخورده و یا لرزش و لقی نداشته باشد.
- از مته های جهشی و چند قسمتی استفاده نکنید، زیرا قسمت های آن ممکن است از هم جدا شوند یا در هنگام استفاده موجب عدم تعادل شوند.
- اطمینان حاصل کنید که قبل از دست زدن به سه نظام یا قلم و یا اقدام به تعویض قلم، هرز گرد به طور کامل متوقف شده باشد، همچنین توجه داشته باشید که سرمته داغ می شود و امکان دارد منجر به ایجاد صدمه یا سوختگی شود، بنابراین قبل از تعویض سرمته صبر کنید تا سرد شود.
- همواره قبل از شروع به کار، اطمینان حاصل کنید که قلم، به درستی در جای خود قرار گرفته باشد.

## مونتاز قطعات و کار با دستگاه



همواره اطمینان حاصل کنید که ابزار برقی قبل از نصب هر نوع اتصال، از منبع تغذیه جدا شده است.

### دسته جانبی:

همواره اطمینان حاصل کنید که دسته جانبی قبل از شروع به کار در وضعیت ایمن قرار دارد، زیرا شل بودن دسته منجر به ایجاد آسیب میشود.



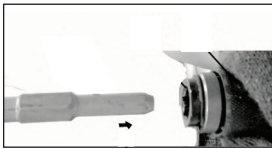
## روشن و خاموش کردن دستگاه

دستگاه دارای کلید روشن و خاموش است که بر روی دسته قرار گرفته است. دستگاه را با هر دو دست نگه دارید و به سادگی ماشه را فشار دهید. با این کار موتور شروع به کار میکند. برای خاموش کردن دستگاه دست خود را از روی ماشه بردارید.



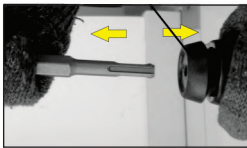
**⚠ هشدار!**

قلم چکش برقی چند ثانیه بعد از رها سازی ماشه به حرکت خود ادامه می دهد، بنابراین هنگام کنار گذاشتن آن احتیاط کنید.



**قرار دادن قلم در قلم گیر:**

قلم را درون قلم گیر قرار دهید و با چرخاندن اهرم توقف خلاف عقربه های ساعت به صورت نیم چرخش، سرته را محکم کنید. این کار باعث می شود سرته در جای خود قفل شود.



**⚠ هشدار!**

تا زمانی که از ایمن بودن سر ته اطمینان حاصل نکرده اید، از دستگاه استفاده نکنید. این دستگاه در جهت معکوس حرکت ندارد، بنابراین زمانی که قلم گیر کرده باشد، همواره مراقب باشید به قلم فشار نیاورید. همواره اطمینان حاصل کنید که قلم هنگام کار، به داخل و بیرون حرکت میکند.

**توجه:** انجام سوراخ کاری به مدت طولانی موجب می شود که موتور دستگاه بیش از اندازه گرم شود. اگر قلم داغ شد، سوراخ کاری را متوقف کنید و ۱۵ دقیقه صبر کنید تا موتور خنک شود.

## اقدامات احتیاطی برای استفاده از قلم

- ۱- قبل از استفاده از قلم چکش برقی، همواره اطمینان حاصل کنید تا منبع گیریس دستگاه پر باشد و درب آن سفت شده باشد.
- ۲- قلم چکش برقی یک دسته ثابت دارد، همواره دقت کنید که پیچ‌هایی که دسته را نگه داشته اند، باز نشده باشد و قبل از کار ایمن باشند. همواره زمانی که از این دستگاه استفاده می‌کنید، از هر دو دست استفاده کنید تا از بروز آسیب به خودتان جلوگیری کنید.
- ۳- جهت انجام کار به شکل ایمن، همواره قبل از کار کردن با دستگاه، اطمینان حاصل کنید که از لحاظ ایستادن، در وضعیت پایدار و ایمنی قرار داشته باشید.
- ۴- هنگامی که در بلندی یا ارتفاع مشغول کار هستید، همواره اطمینان حاصل کنید که هیچ فرد یا افراد دیگری پایین تر از شما نباشند، زیرا اگر کسی در زیر محل انجام عملیات حفاری باشد، دچار آسیب می‌شود.
- ۵- قبل از شروع هر کاری مانند تخریب دیوار، کف یا سقف، به طور کامل اطمینان حاصل کنید که کابل برق، لوله آب یا مجرای آب آسیب نبیند. تا مکان شما دچار آب گرفتگی و یا آسیب‌های دیگر نشود.
- ۶- نگهدارنده سر مته را به درستی تنظیم کنید.
- ۷- سر مته حین کار بسیار داغ می‌شود. پس باید احتیاط کنید تا از این بابت به شما آسیبی نرسد.

## توصیه‌های قبل از شروع کار

- ۱- منبع تغذیه: قبل از شروع کار بایستی از ولتاژ منبع تغذیه ورودی آگاه باشید و ولتاژ منبع تغذیه باید با ولتاژ ورودی دستگاه که ۲۲۰ ولت است هم‌خوانی داشته باشد.
- ۲- کلید روشن/ خاموش: قبل از اینکه دو شاخه را به پریز بزنید، باید مطمئن شوید که کلید در حالت خاموش قرار دارد.
- ۳- سیم سیار: در صورت نیاز به سیم سیار، حتماً از یک سیم‌سیار با سطح مقطع استاندارد کابل استفاده کنید و تا حد امکان طول سیم سیار را کوتاه بگیرید.
- ۴- ابزارهای مورد استفاده: همواره از ابزارهای استاندارد و با کیفیت استفاده کنید و هرگز مته‌ها و قلم‌های بی کیفیت را به دستگاه متصل نکنید.



## سوراخ کاری چکشی

- ۱- ابتدا قلم مناسب کار خود را انتخاب و بر روی دستگاه نصب کنید.
  - ۲- پس از قراردادن نوک قلم در محل سوراخ کاری، کلید پاور را بفشارید.
  - ۳- در برخی موارد تا زمانی که نوک مته یا قلم را روی قطعه کار فشار ندهید، دستگاه شروع به کار نخواهد کرد که این ضعف فنی دستگاه محسوب نمی شود، بلکه مکانیسم ایمنی دستگاه است که در حالت بی باری از چرخش قلم گیر ممانعت میکند.
  - ۴- با استفاده از وزن دستگاه و با محکم نگه داشتن قلم چکش با هر دو دست، می توانید لگد و حرکات برگشتی دستگاه را کنترل کنید.
- با سرعت متوسط به کار خود ادامه دهید، استفاده از نیروی زیاد باعث کاهش کارایی می شود.



**هشدار!**

گاهی اوقات حتی با وجود چرخش موتور، دستگاه ضربه نمی زند که دلیل آن سفت شدن روغن دستگاه است. این حالت بیشتر در هوای سرد اتفاق می افتد. برای حل این مشکل، دستگاه را روشن کنید و به مدت ۵ دقیقه در حالت بی باری قرار دهید تا دستگاه گرم شود و روغن مجدداً در سیستم جریان یابد.

## تعمیر و نگهداری

## گیربیس رسانی به دستگاه



**هشدار!**

**اگر دستگاه بدون روغن مورد استفاده قرار گیرد، منجر به آسیب رسیدن به دستگاه و ابطال گارانتی آن می شود.**

- ۱- همیشه قبل از انجام گیربیس کاری دستگاه را از پریز برق بکشید.
- ۲- قبل از استفاده ابتدا حتماً درب گیربیس را باز کرده و مطمئن شوید که دستگاه گیربیس دارد.
- ۳- اگر میزان کار با دستگاه زیاد می باشد، به فاصله ۱ ماه درب مخزن گیربیس را باز کرده و به میزان سطح گیربیس دقت کنید. در صورتی که نیاز به اضافه کردن گریس بود از گیربیس با کیفیت بالا استفاده گردد.

نحوه گیربیس کاری در صفحه ۸ توضیح داده شده است.



**هشدار!**

اگر میزان کارکرد با دستگاه بتن کن زیاد می باشد حتماً هر ۶ ماه برای سرویس و بازدید فنی دستگاه به مراکز مجاز اقدام شود.



آچار را روی درب گیریس قرار داده و پس از محکم شدن به سمت چپ بچرخانید. تا درب گیریس باز شود و برای بستن درب ابتدا با دست دو دور درب را ببندید سپس با آچار محکم کنید.

## نگهداری و بازرسی

### ۱. بازرسی دستگاه

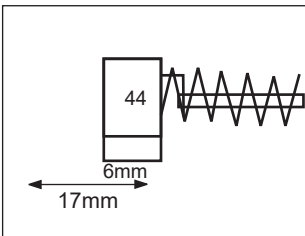
استفاده از سرمته کند شده، باعث نقص عملکرد موتور و کاهش بهره وری می شود. همواره پس از مشاهده ساییدگی در مته، بی درنگ مته های کند را با سرمته ی جدید تعویض کنید

### ۲. بازرسی پیچ های نصب شده

به طور منظم همه پیچ ها را بازرسی کنید و اطمینان حاصل کنید که به درستی سفت شده اند. در صورت شل بودن هر یک از پیچ ها، فوراً آن را محکم کنید. عدم انجام این کار می تواند سبب آسیب های جدی شود.

### ۳. بررسی ذغال

موتور از ذغال استفاده می کند که جزء قطعات مصرفی محسوب میشود؛ از آنجا که یک ذغال فرسوده می تواند در موتور ایجاد مشکل کند، باید ذغال کهنه را با ذغال جدید جایگزین کنید. همواره ذغال را تمیز نگه دارید و اطمینان حاصل کنید که آزاردانه در جای خود حرکت میکند .



### مراحل تعویض ذغال



با توجه به ساعت کارکرد دستگاه نسبت به بازدید ذغال قبل از اتمام اقدام نمایید.

ذغال را میتوان با درآوردن پوشش درپوش، و سپس درآوردن لاستیک درپوش و درپوش ذغال، بیرون آورد. برای نصب ذغال، مراحل بالا را به طور معکوس انجام دهید.



توجه کنید قبل از اتمام ذغال نسبت به تعویض آن اقدام کنید، در غیر این صورت به دستگاه آسیب جدی وارد می شود.

## نصب سرمته

هرگز بدنه دستگاه را با یک دست نگه ندارید و از قلم برای شل کردن و یا سفت کردن سرمته استفاده نکنید. زیرا ممکن است با این کار به شدت به دست خود آسیب بزنید.

## توصیه هایی جهت نگهداری

- هنگام سرویس دستگاه، تنها از قطعات یدکی اصلی استفاده کنید. استفاده از قطعات متفرقه و غیراصل ممکن است ایجاد خطر کند و یا سبب آسیب رساندن به دستگاه شما شود.
- در هنگام تمیز کردن قطعات پلاستیکی از حلال های آلی استفاده نکنید. اکثر پلاستیک ها در معرض آسیب از انواع مختلف حلال های تجاری هستند و ممکن است با استفاده از آنها آسیب ببینند. از پارچه تمیز برای پاک کردن گرد و غبار، روغن، گریس و غیره استفاده کنید.
- به هیچ وجه اجازه ندهید روغن ترمز، بنزین، محصولات نفتی، روغنهای نفوذی، و ... با قطعات پلاستیکی تماس پیدا کنند. این مایعات حاوی مواد شیمیایی هستند که می توانند باعث آسیب رساندن، تضعیف یا از بین بردن پلاستیک شوند.
- به دستگاه فشار بیش از حد وارد نکنید. فشار بیش از حد و استفاده نادرست از چکش برقی همان گونه که به کار شما آسیب میزند میتواند به دستگاه نیز آسیب برساند.
- هرگونه تغییر یا اصلاح در دستگاه مشکل ساز است و میتواند منجر به یک شرایط خطرناک و در پی آن آسیب دیدگی جدی شما شود. همچنین می تواند موجب ابطال گارانتی دستگاه شود..
- هر گونه تلاش برای تعمیر و یا تعویض قطعات الکتریکی در این دستگاه، ممکن است ایجاد خطر کند، مگر اینکه تعمیر توسط تعمیرکاران مجاز شرکت آروا انجام شود.

## سرویس دستگاه

سرویس دستگاه را فقط به تعمیرکاران مجاز شرکت آروا بسپارید. سرویس یا تعمیرات انجام شده توسط افراد غیر مجاز، ممکن است منجر به ایجاد خطر و آسیب برای شما شود.

هنگام سرویس یک ابزار، تنها از قطعات یدکی اصل استفاده کنید. دستورالعمل های مربوط به بخش تعمیر و نگهداری این دفترچه راهنما را دنبال کنید. استفاده از قطعات غیر مجاز و یا عدم رعایت دستورالعمل های تعمیر و نگهداری منجر به ایجاد خطر شوک الکتریکی یا آسیب به فرد می شود.

## گارانتی

شرایط گارانتی دستگاه که در برگه مخصوص گارانتی موجود می باشد را مطالعه کرده و با دقت به آن عمل نمایید و در صورت بروز هرگونه مشکل با خدمات پس از فروش شرکت آروا تماس حاصل نمایید. شماره های تماس و راه های ارتباطی با شرکت آروا در صفحه ی آخر دفترچه راهنما قید گردیده است.

■ در شهرهای ( اصفهان، شیراز، اهواز، یزد، مشهد، تبریز ) پیک خدمات برای دستگاه های دارای گارانتی به صورت رایگان دایر می باشد، در صورت نداشتن گارانتی هزینه پیک به عهده مشتری می باشد.

مشتری گرامی:

استقبال و حمایت دلگرم کننده شما، مدیران این شرکت را بر آن داشت که با تکیه بر دانش مهندسان ایرانی دست به تولید ملی طبق استانداردهای جهانی (CE) زده و گامی بلند در جهت رشد و اعتلای اقتصادی کشور و کارآفرینی و اشتغال زایی برای جوانان این مرز و بوم بردارند. در حال حاضر دستگاه‌های جوشکاری اینورتر به طور کامل در داخل کشور تولید شده و به بازار عرضه می‌گردد.

**جهت بازدید و کسب اطلاعات بیشتر از تنوع محصولات به وب سایت آروا مراجعه فرمایید.**

[www.arvatools.com](http://www.arvatools.com)

- ابزار آلات جوش و برش
- ابزار آلات برقی
- ابزار آلات بادی
- ابزار آلات موتوری
- ابزار آلات دستی
- ابزار آلات برشی
- متعلقات ابزار
- ابزار آلات ایمنی



2117  
Inverter welding machine  
دستگاه جوشکاری اینورتر ۱۶۰C آمپر IGBT



2116  
Inverter welding machine  
دستگاه جوشکاری اینورتر ۱۶۰ آمپر IGBT



2110  
Inverter welding machine  
دستگاه جوشکاری اینورتر ۱۸۰ آمپر IGBT



2114  
Inverter welding machine  
دستگاه جوشکاری اینورتر ۱۸۰ آمپر IGBT



2170  
Inverter welding machine  
دستگاه جوشکاری اینورتر ۲۰۰ آمپر MEGA



2103  
Inverter welding machine  
دستگاه جوشکاری اینورتر ۲۰۰ آمپر Turbo



2160  
Inverter welding machine  
دستگاه جوشکاری اینورتر ۲۰۰ آمپر Digital Plus



2113  
Inverter welding machine  
دستگاه جوشکاری اینورتر ۲۰۰ آمپر IGBT



2111  
Inverter welding machine  
دستگاه جوشکاری اینورتر ۲۰۰ آمپر IGBT



2101  
Inverter welding machine  
دستگاه جوشکاری اینورتر ۲۱۵ آمپر IGBT



2112  
Inverter welding machine  
دستگاه جوشکاری اینورتر ۲۰۰C آمپر IGBT



2102  
Inverter welding machine  
دستگاه جوشکاری اینورتر ۲۲۰ آمپر IGBT



2161  
Inverter welding machine  
دستگاه جوشکاری اینورتر ۲۲۰ آمپر Plus



2115  
Inverter welding machine  
دستگاه جوشکاری اینورتر ۲۵۰ آمپر IGBT



2118  
Inverter welding machine  
دستگاه جوشکاری اینورتر ۲۸۰ آمپر IGBT



2119  
Inverter welding machine  
دستگاه جوشکاری اینورتر ۳۱۵ آمپر IGBT



2162  
Inverter welding machine  
دستگاه جوشکاری اینورتر ۳۱۵ آمپر Plus



2302  
Pipe welding machine set  
اتو نوله سبز کیفی



MZ Carriage



MZ 1000/1250





# ARVA



ISO 14001: 2004  
2208151942

ISO 18001: 2007  
2208151943

ISO 9001: 2008  
2208151941

ISO 10002: 2014  
2208151944

تهران، میدان حسن آباد، خیابان وحدت اسلامی، بن بست معتمدی

صدای مشتری

پلاک ۳، ساختمان آروا، کد پستی: ۱۱۱۳۹۵۷۳۱۱

۶۱۶۷۲



تعمیرگاه مرکزی (۱۰ خط) ۶۶۴۶۸۲۷۸



۶۶۴۱۸۲۷۸

۰۹۱۲۸۲۰۸۲۷۸

۰۹۱۲۸۳۰۸۲۷۸

۰۹۱۲۸۴۰۸۲۷۸

۶۶۴۸۹۱۰۳



arvatools

[www.arvatools.com](http://www.arvatools.com)

<https://telegram.me/arvatoolsco>