

# ARVA

## Cross line laser level

### Operating Instructions

### دفتريچہ راهنمای تراز ليزری



Model

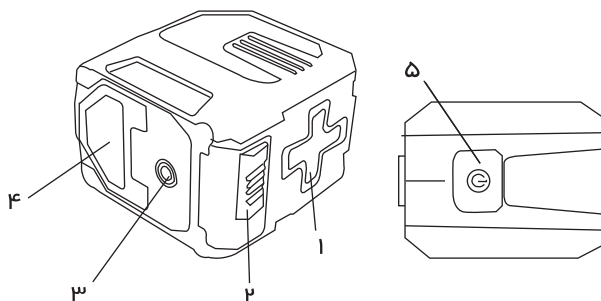
4675



ضمن تشکر از حسن انتخاب شما در خرید ابزار دستی آروا، لطفاً قبل از شروع کار با دستگاه، دفترچه راهنما را به طور کامل مطالعه فرمایید.

### مشخصات فنی

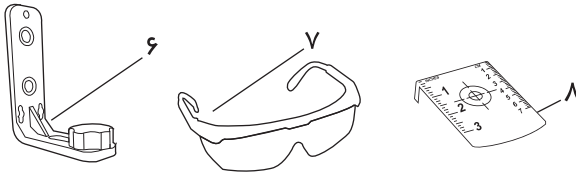
۴۶۷۵	مدل
۳ عدد باتری آلکالین	باتری
±۱ میلی متر در ۵ متر	دقت
±۳ درجه	دامنه خود ترازوی دستگاه
۱۰ متر	برد دستگاه
کلاس ۲	نوع لیزر
قرمز	رنگ لیزر
۶۳۵nm	دیود لیزر
کمتر از ۱ میلی وات	قدرت لیزر
۱۰ - درجه سانتی گراد تا ۴۵ درجه سانتی گراد	درجه حرارت کارکرد
۱۲ ساعت	حداکثر زمان کار مداوم
IP54	درجه عایقی
۵۰.۵×۸۰.۵×۸ سانتی متر	ابعاد
۳۵۵ گرم	وزن



### اجزای دستگاه

- ۱- محل انتشار نور
- ۲- کلید باز / بسته کردن قفل
- ۳- درگاه اتصال پایه
- ۴- محفظه باتری
- ۵- کلید تغییر حالت عملکرد

## متعلقات



- ۶- پایه آهنربایی
- ۷- عینک مخصوص
- ۸- صفحه گیرنده

## هشدارهای ایمنی

تمام دستورالعمل های این دفترچه باید پیش از استفاده توسط کاربر مطالعه و به کار بسته شوند. هرگز هشدارهای نوشته شده را نادیده نگیرید.

این دفترچه و هشدارهای نصب شده بر روی ابزار را برای مراجعات بعدی با دقت نگهداری کنید.

- از هر کابل شارژی برای شارژ کردن دستگاه استفاده نکنید. باتری را بیش از حد شارژ نکنید و همچنین اجازه ندهید باتری برای مدت طولانی خالی بماند.
- از اتصال کوتاه باتری خودداری کنید این امر باعث آسیب به باتری می شود.
- هرگز باتری را در آتش نیندازید.
- دستگاه را همواره تمیز و خشک نگه دارید.
- در اتمام کار حتما کلید قفل دستگاه را در حالت بسته قرار دهید. در غیر این صورت به دستگاه آسیب جدی وارد میشود.
- دستگاه را با احتیاط دست بگیرید، برای حمل و جابه جایی حتما از کیف مخصوص استفاده کنید.

## هشدار

- نور لیزر را به طور مستقیم بر روی افراد نیندازید و هرگز به اشعه دستگاه به طور مستقیم حتی از راه دور خیره نشوید زیرا این کار ممکن است سبب آسیب به چشم شود.
- چنانچه اشعه لیزر دستگاه بر روی چشمانتان افتاد، خیلی سریع چشمان خود را ببندید و سرتان را برگردانید.
- تنظیمات لیزر دستگاه را به هیچ عنوان تغییر ندهید.
- از عینک های دید لیزری بعنوان عینک ایمنی استفاده نکنید. این عینک ها برای بهتر دیده شدن اشعه های لیزری به کار می روند و تاثیری در حفاظت از چشمان فرد در برابر اشعه های لیزری ندارند.

- تعمیرات دستگاه را فقط به مراکز خدمات پس از فروش آروا بسپارید.
- به کودکان اجازه استفاده از دستگاه را ندهید زیرا ممکن است به طور سهوی باعث آسیب رساندن به چشمان خود یا دیگران شوند.
- از دستگاه در محیط هایی که حاوی مایعات، بخارات و غبارهای قابل اشتعال هستند استفاده ننمایید.
- این ابزار برای تعیین و کنترل خطوط افقی و عمودی ساخته شده و توصیه می شود در فضاهای کاری سرپوشیده مورد استفاده قرار گیرد.
- از این ابزار در نزدیکی مواد مغناطیسی حساس به دلیل احتمال ایجاد اختلال در عملکرد آنها استفاده نکنید.
- از این ابزار در حضور افرادی که قلب آنها با باتری کار می کند استفاده نکنید چون ممکن است سبب ایجاد اختلال در عملکرد آن شود.

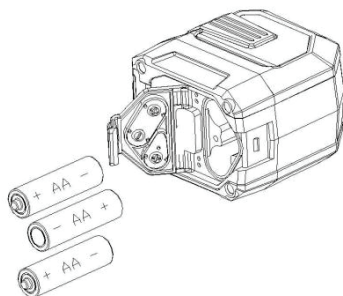
### کار با دستگاه

دستگاه با قرار دادن دکمه قفل در حالت باز، روشن میشود، دستگاه به صورت خودکار با دامنه خود تراز  $\pm 3^{\circ}$  سطح افقی و عمودی را تراز میکند. چشمک زدن لیزر به این معنی است که لیزر خارج از محدوده تراز است.

**توجه:** زمانی که دستگاه در حالت خودترازی می باشد، حالت تراز دستی هیچ عملکردی ندارد. دستگاه را در حالت قفل قرار دهید و دکمه روشن/خاموش را به مدت ۳ ثانیه نگه دارید تا دستگاه از حالت خود تراز خارج شود. در این حالت نور لیزر به مدت ۵ ثانیه روشن و به مدت ۰.۲ ثانیه خاموش می شود و آهسته چشمک میزند. این قابلیت به اصطلاح حالت تراز دستی نامیده می شود. از دستگاه میتوان هم بدون لوازم جانبی و هم با لوازم جانبی مثل پایه آهن ربایی استفاده کرد.

### نصب و تعویض باتری

درب محفظه باتری را مطابق شکل بردارید باتری ها را با توجه به قطب مثبت و منفی آنها در محفظه قرار دهید.



## توجه!

- قبل از نصب یا تعویض باتری، دستگاه را خاموش کنید.
- در صورتی که برای مدت زمان طولانی از دستگاه استفاده نمی کنید باتری های آن را در بیاورید.
- باتری ها باید از لحاظ مارک و نوع با یکدیگر یکسان باشند.
- باتری های جدید و قدیمی را با هم در دستگاه نگذارید.
- باتری های ضعیف را سریع تعویض نمایید.

## کاربردها

- از این دستگاه برای نشانه گذاری، یا همراستا کردن یا خط انداختن در موارد ذیل استفاده می شود:
- آویختن تماویر و قاب های عکس روی دیوار
  - نصب کاغذ دیواری و کارهای نقشه برداری
  - قاب بندی در و پنجره
  - سیم کشی و لوله کشی ساختمان
  - نصب کلید و پریز و چراغ های دیواری و افقی
  - نقاشی ساختمان
  - نصب گمد دیواری
  - کاشی کاری و کف چینی

## تعمیر و نگهداری

- دستگاه را در کیف مخصوص خود نگه داری کنید.
- همیشه دستگاه را تمیز نگه دارید.
- دستگاه را داخل آب یا مایعات دیگر نیندازید.
- دستگاه را با استفاده از پارچه نرم تمیز کنید و از موادشیمیایی و حلال ها برای تمیز کردن آن استفاده نکنید.
- به طور مستمر دریچه خروج اشعه لیزر را تمیز نگه دارید.



# ARVA



ISO 14001: 2004  
2208151942

ISO 18001: 2007  
2208151943

ISO 9001: 2008  
2208151941

ISO 10002: 2014  
2208151944

تهران، چهار راه حسن آباد، خیابان وحدت اسلامی، بن بست معتمدی

صدای مشتری

پلاک ۳، ساختمان آروا، کد پستی: ۱۱۱۳۹۵۷۳۱۱

۶۱۶۷۲



۶۶۴۶۸۲۷۸  
تعمیرگاه مرکزی (۱۰ خط)



۶۶۴۱۸۲۷۸

arvatools

[www.arvatools.com](http://www.arvatools.com)

<https://t.me/arvatoolsco>

۰۹۱۲۸۲۰۸۲۷۸

۰۹۱۲۸۳۰۸۲۷۸

۰۹۱۲۸۴۰۸۲۷۸

۶۶۴۸۹۱۰۳

