

# ARVA

Industrial Pneumatic Nailer

**Operating Instructions**

دفترچه راهنمای میخکوب



Model

**3310**

ساخت ایران





ضمن تشکر از حسن انتخاب شما در خرید لوازم بادی آروا، لطفاً قبل از شروع کار با دستگاه، دفترچه راهنما را به طور کامل مطالعه فرمایید.

## مشخصات فنی دستگاه

وزن دستگاه	۱/۰۸ kgs
میزان فشار Ps1 / Bar	۷۵-۱۱۰ psi
ظرفیت خشاب	۱۰۰ pcs
سایز میخ	۱۰ تا ۳۲mm

## اجزای دستگاه



- ۱- ضامن
- ۲- تیغه راهنمایی
- ۳- پوسته
- ۴- درب پیستون
- ۵- خروجی باد
- ۶- دسته ارگونومیک
- ۷- محل اتصال شلنگ دستگاه
- ۸- پایه اتصال خشاب
- ۹- ضامن خشاب
- ۱۰- لاستیک ته خشاب
- ۱۱- خشاب
- ۱۲- ماشه

## هشدارها

۱- محل کار خود را همیشه تمیز و مرتب نگه دارید. بهم ریخته و نامرتب و یا کم نور بودن محل کار احتمال بروز خطر را افزایش می دهد.



۲- در محیط های مرطوب، خیس و بارانی از دستگاه استفاده نکنید.

۳- در محل کار مراقب مایعات قابل اشتعال و گازهای قابل انفجار باشید.

۴- دستگاه را دور از دسترس اطفال نگه دارید.

۵- از فشار آوردن بیش از حد به دستگاه خودداری کنید.

۶- از دستگاه به درستی استفاده نمایید.

۷- شرایط محیط و کار را بررسی کنید و از ابزارهای کوچک و ضعیف برای کارهای سنگین استفاده نکنید.



۸- از تجهیزات ایمنی نظیر عینک ایمنی، کلاه، گوشی محافظ و ... استفاده کنید.

۹- لطفا توجه داشته باشید که با دستگاه در جاییکه تعادل دارد کار کنید.



۱۰- هرگز دستگاه را به سمت دیگران نشانه نگیرید.

۱۱- در موقع غیر ضروری انگشت خودتان را از روی ماشه بردارید.



۱۲- هرگز از کپسول اکسیژن و یا دیگر گازهای اشتعال زا جهت تامین هوای ورودی

دستگاه استفاده نکنید. این کار منجر به انفجار و آسیب جدی به کاربر می شود.



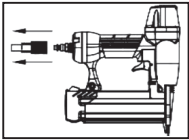
۱۳- هنگام کار با دستگاه از گوشی صداگیر استفاده کنید.

۱۴- زمانیکه از دستگاه استفاده نمی کنید آن را دور از قطعه کار و افراد غیر متخصص قرار دهید.

۱۵- فشار هوای ورودی دستگاه باید بین ۷۵ تا ۱۱۰ psi (۴ تا ۷ Bar) باشد.

۱۶- هوا بایستی کاملا تمیز، خشک و با فشار یکنواخت وارد دستگاه شود.

۱۷- شلنگ هوای ورودی باید قابلیت تحمل فشار ۱۵۰ psi و یا ۱۰ Bar را داشته باشد.



۱۸- در اتمام کار با دستگاه و یا در حین نگه داری و یا خارج کردن سوزن

خشاب از دستگاه حتما ورودی هوا را از دستگاه جدا نمایید.

۱۹- همیشه ابتدا شلنگ هوا را به دستگاه وصل نموده، سپس سوزن دستگاه را داخل آن

قرار دهید.

۲۰- دستگاه را در لبه میز کار قرار ندهید؛ زیرا ضربه ناشی از سقوط دستگاه ممکن است ماشه

را فعال نموده و سوزن دستگاه را به بیرون پرتاب کند.

۲۱- از شلنگ دستگاه جهت جابه جایی استفاده نکنید.

۲۲- هرگز دستگاه را در لباس کار خود یا دیگران قرار ندهید.

۲۳- برچسب ابزار و دستورالعمل های کتابچه راهنمای کاربر را مطالعه کنید. عدم پیروی از

هشدارها منجر به آسیب جدی یا مرگ خواهد شد.

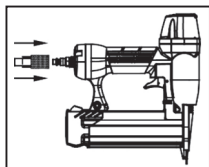
۲۴- یک کمپرسور باد استاندارد را انتخاب و آن را روی درجه باد مناسب با صفحه کار و ارتفاع

منگنه تان تنظیم نمایید. (۷۰ تا ۱۲۰)

۲۵- مسیر عبور و اتصالات باد را کنترل کنید و از شیلنگ باد بلندتر از ۵ متر استفاده نکنید.

نحوه استفاده از دستگاه

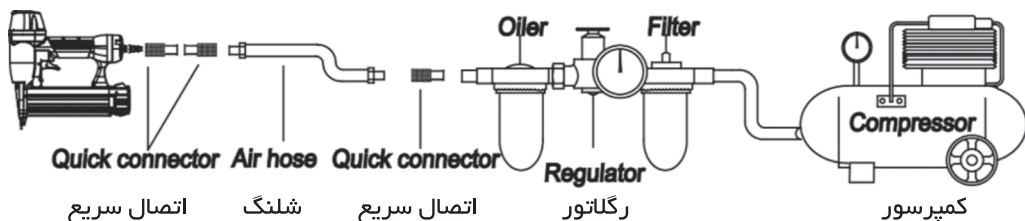
- ۱- در هنگام استفاده از دستگاه ابتدا انگشت را از روی ماشه برداشته و قسمت انتهایی پیشانی دستگاه را بر روی قطعه کار خود قرار دهید و سپس ماشه را فشار دهید.
- ۲- با فشار دادن دستگاه بر روی قطعه کار ضامن کشویی دستگاه آزاد می شود. حال برای شروع به کار ماشه را فشار دهید.



بارگذاری میخ داخل خشاب:

- ۱- شلنگ هوا را از دستگاه جدا کنید.
- ۲- ضامن خشاب را فشار داده و درب کشویی را به سمت عقب بکشید.
- ۳- خشاب سوزن را به درستی درون دستگاه قرار دهید. توجه نمایید که نوک تیز سوزن رو به پایین باشد. همچنین داخل خشاب را بررسی کنید تا کاملا تمیز و بدون هرگونه آسیب باشد.
- ۴- درب کشویی خشاب را به سمت جلو فشار دهید تا در جای خود قفل شود. دستگاه آماده کار است.
- ۵- دستگاه را به منبع باد وصل کرده و شروع به کار کنید.

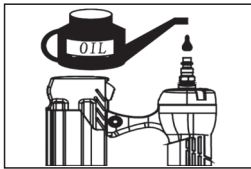
نمایش اتصال سریع



## کاربردهای دستگاه

- ۱- ساخت انواع میز تلویزیون و کابینت
- ۲- صنعت مبلمان
- ۳- رویه کوبی
- ۴- صنعت خودروسازی

## نگهداری از دستگاه و روغن کاری



- ۱- قبل از استفاده از دستگاه ۲ الی ۳ قطره روغن درون قسمت ورودی دستگاه بریزید.

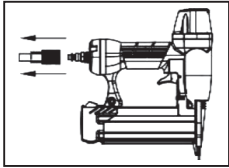
- اگر منبع باد دارای فیلتر و سیستم روغن کاری اتومات باشد نیاز به روغن کاری روزانه نیست.
- ۲- کنترل نمایید سوزن داخل خشاب نباشد.
- ۳- دستگاه را بصورت وارونه قرار داده تا روغن به درون دستگاه نفوذ کند.
- ۴- هرگز از مواد افزودنی یا مواد شوینده را درون دستگاه نریزید.
- ۵- روغن اضافی را از اطراف دستگاه تمیز نمایید.
- ۶- تذکر: روغن بیش از حد می تواند به اورینگ درون دستگاه آسیب برساند.

## تعمیر ابزار و عیب یابی

## گیر کردن سوزن در دستگاه

\* سوزن می تواند در دو قسمت دستگاه گیر کند.

- ۱- اگر سوزن در قسمت نازل گیر کرده باشد، پیشانی جلوی دستگاه را باز کرده و سوزن را خارج نمایید.
- ۲- اگر سوزن در درون خشاب دستگاه گیر کرد، درب خشاب را باز کرده و سوزن را از آنجا خارج نمایید.



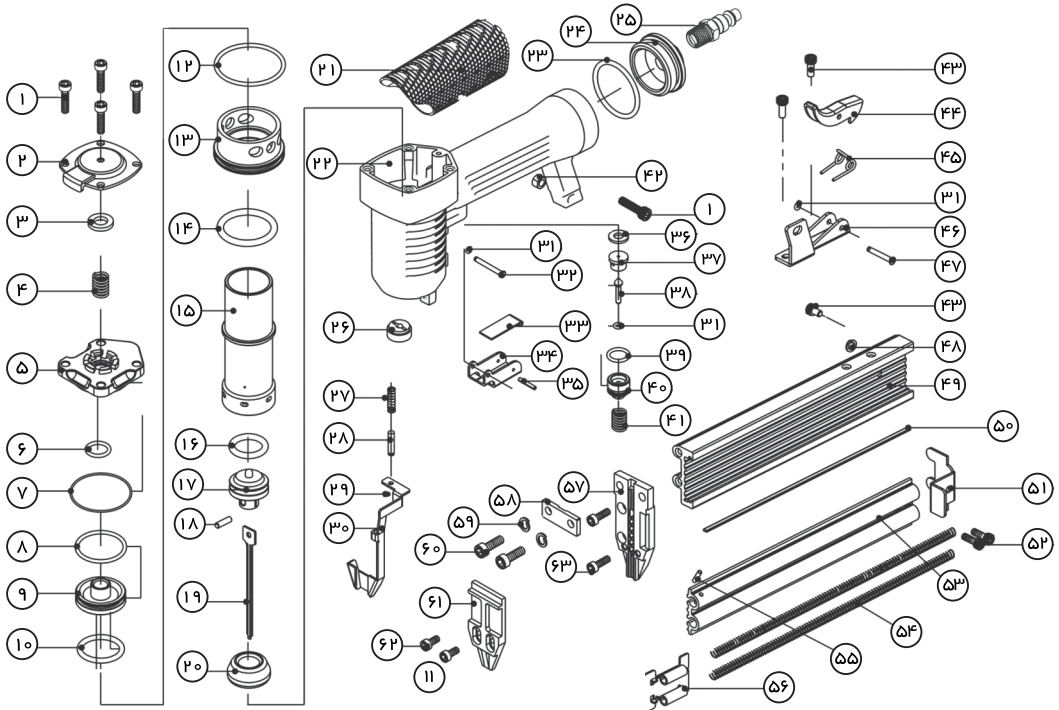
**هشدار:**

لطفا توجه فرمایید قبل از باز کردن هر یک از قسمت های داخل دستگاه ابتدا شلنگ ورودی هوا را از دستگاه جدا نمایید.

**هشدار:**

هرگز از مایعات اشتعال زا جهت تمیز کردن قسمت های داخل دستگاه استفاده ننمایید. لطفا برای سرویس و تعمیر دستگاه به نمایندگی های مجاز شرکت آروا مراجعه کنید.

**نقشه انفجاری و لیست قطعات آروا**





۱- پیچ شش گوشه	۲۳- اورینگ	۴۴- ماشه
۲- پوشش اگزوز	۲۴- کلاهک انتهای هوا	۴۵- فنر
۳- حلقه آبندی	۲۵- کوپلینگ هوا	۴۶- نگه دارنده مخزن
۴- فنر فشرده	۲۶- نازل	۴۷- رکاب میخ
۵- کلاهک سیلندر	۲۷- فنر فشرده	۴۸- واشر
۶- اورینگ	۲۸- میله فشار	۴۹- جایگزین مخزن
۷- اورینگ	۲۹- گیره فنی	۵۰- نوار شکاری
۸- اورینگ	۳۰- اهرم حفاظتی	۵۱- انتهای مخزن
۹- پیستون سوپاپ سر	۳۱- اورینگ	۵۲- پیچ شش گوشه
۱۰- مهر پیستون سوپاپ سر	۳۲- رکاب میخ	۵۳- مخزن متحرک
۱۱- پیچ شش گوشه	۳۳- صفحه ماشه	۵۴- فنر فشرده
۱۲- اورینگ	۳۴- بدنه ماشه	۵۵- میله فنی
۱۳- کلاهک هواکش	۳۵- فنر فشرده	۵۶- سوزن کشویی
۱۴- اورینگ	۳۶- مهره	۵۷- فک رویی
۱۵- سیلندر	۳۷- سرشیر ترمز	۵۸- بست
۱۶- اورینگ	۳۸- میله سوپاپ شیر دریچه	۵۹- واشر
۱۷- پیستون	۳۹- اورینگ	۶۰- پیچ شش گوشه
۱۸- بین پیستون	۴۰- نگهدارنده سوزن	۶۱- فک زیر
۱۹- سوزن تیغه ای	۴۲- مهره شش گوشه	۶۲- پیچ شش گوشه
۲۰- سپر	۴۳- پیچ شش گوشه	۶۳- پیچ شش گوشه
۲۱- دستگیره پلاستیکی یا چرم	۴۴- ماشه	
۲۲- بدنه	۴۵- فنر	

## رفع عیب های احتمالی

شرح عیب	علل احتمالی	روش رفع عیب
دستگاه عمل شلیک را انجام می دهد اما منگنه ای از آن خارج نمی شود.	فشار باد نامناسب	فشار باد را تنظیم کنید(۱۲ تا ۱۴)
	انسداد ضامن	انسداد ضامن را رفع کنید(به بخش نگهداری از دستگاه و روغن کاری مراجعه کنید)
	عدم استفاده از منگنه مناسب	تنها از نوع منگنه مرتبط و مناسب دستگاه استفاده کنید
	کثیفی یا خشک بودن پیستون	پیستون را روغن کاری و تمیز کنید
دستگاه کار نمی کند.	اشکال در مسیر باد و اتصالات	مسیر باد دستگاه را چک کنید و اگر قطعه یا اتصالی نیاز به تعویض یا تعمیر داشت آن را سرویس نمایید
	اشکال در سوپاپ	واشر را تعویض کنید.
کارکرد ضعیف و چرخش آهسته.	فشار باد نامناسب	فشار باد را تنظیم کنید(۱۲۰ تا ۱۴۰)
	تنظیم پیستون به هم خورده است	تنظیم مجدد پیستون
	تیغ پیستون یا ضربه گیر آسیب دیده اند	مراجعه به مرکز خدمات پس از فروش آروا
	خشک شدن دستگاه ه به مرور زمان	دستگاه را روغن کاری نمایید
شلیک نامنظم یا رد کردن منگنه.	فشار باد نامناسب	فشار باد را تنظیم کنید ( ۱۲۰ تا ۱۴۰ )
	عدم استفاده از منگنه مناسب	تنها از نوع منگنه مرتبط و مناسب دستگاه استفاده کنید
	خشک شدن دستگاه به مرور زمان	دستگاه را روغن کاری نمایید
	عدم فرارگیری مناسب منگنه در خشاب	منگنه ها را به صورت مرتب و مناسب جایگذاری نمایید
	واشر پیستون پاره یا مستهلک شده است	مراجعه به مرکز خدمات پس از فروش آروا
در شلیک های معمولی خوب عمل میکند اما در شلیک های با سرعت بالا خیر.	فشار باد نامناسب	فشار باد را تنظیم کنید ( ۱۲۰ تا ۱۴۰ )
	قطر داخلی شیلنگ باد نامناسب است	از شیلنگ های قطرتر استفاده نمایید





مشتری گرامی:

استقبال و حمایت دلگرم کننده شما، مدیران این شرکت را بر آن داشت که با تکیه بر دانش مهندسان ایرانی دست به تولید ملی طبق استانداردهای جهانی (CE) زده و گامی بلند در جهت رشد و اعتلای اقتصادی کشور و کارآفرینی و اشتغال زایی برای جوانان این مرز و بوم بردارند. در حال حاضر دستگاه‌های جوشکاری اینورتر به طور کامل در داخل کشور تولید شده و به بازار عرضه می‌گردد.

**جهت بازدید و کسب اطلاعات بیشتر از تنوع محصولات به وب سایت آروا مراجعه فرمایید.**

[www.arvatools.com](http://www.arvatools.com)

- ابزار آلات جوش و برش
- ابزار آلات برقی
- ابزار آلات بادی
- ابزار آلات موتوری
- ابزار آلات دستی
- ابزار آلات برشی
- متعلقات ابزار
- ابزار آلات ایمنی

				
2117 Inverter welding machine دستگاه جوشکاری اینورتر ۱۶۰C آمپر IGBT	2116 Inverter welding machine دستگاه جوشکاری اینورتر ۱۶۰ آمپر IGBT	2110 Inverter welding machine دستگاه جوشکاری اینورتر ۱۸۰ آمپر IGBT	2114 Inverter welding machine دستگاه جوشکاری اینورتر ۱۸۰ آمپر IGBT	2170 Inverter welding machine دستگاه جوشکاری اینورتر ۲۰۰ آمپر MEGA
				
2103 Inverter welding machine دستگاه جوشکاری اینورتر ۲۰۰ آمپر Turbo	2160 Inverter welding machine دستگاه جوشکاری اینورتر ۲۰۰ آمپر Digital Plus	2113 Inverter welding machine دستگاه جوشکاری اینورتر ۲۰۰ آمپر IGBT	2111 Inverter welding machine دستگاه جوشکاری اینورتر ۲۰۰ آمپر IGBT	2101 Inverter welding machine دستگاه جوشکاری اینورتر ۲۱۵ آمپر IGBT
				
2112 Inverter welding machine دستگاه جوشکاری اینورتر ۲۰۰C آمپر IGBT	2102 Inverter welding machine دستگاه جوشکاری اینورتر ۲۲۰ آمپر IGBT	2161 Inverter welding machine دستگاه جوشکاری اینورتر ۲۲۰ آمپر سولوفوزی Plus	2115 Inverter welding machine دستگاه جوشکاری اینورتر ۲۵۰ آمپر IGBT	2118 Inverter welding machine دستگاه جوشکاری اینورتر ۲۱۵ آمپر IGBT
				
2119 Inverter welding machine دستگاه جوشکاری اینورتر ۳۱۵ آمپر IGBT	2162 Inverter welding machine دستگاه جوشکاری اینورتر ۳۱۵ آمپر سولوفوزی IGBT	2302 Pipe welding machine set اتو نوله سبز کبشی	MZ Carriage	MZ 1000/1250



یادداشت

ARVA



یادداشت

ARVA



# ARVA



تهران، میدان حسن آباد، خیابان وحدت اسلامی، بن بست معتمدی

صدای مشتری

پلاک ۳، ساختمان آروا، کد پستی: ۱۱۱۳۹۵۷۳۱۱

۶۱۶۷۲

۶۶۴۶۸۲۷۸ تعمیرگاه مرکزی (۱۰ خط)

۶۶۴۱۸۲۷۸

arvatools

www.arvatools.com

https://telegram.me/arvatoolsco

۰۹۱۲۸۲۰۸۲۷۸

۰۹۱۲۸۳۰۸۲۷۸

۰۹۱۲۸۴۰۸۲۷۸

۶۶۴۸۹۱۰۳