

# ARVA

## Rotary Hammer

### Operating Instructions

دفترچه راهنمای بتن کن



Model

5230



ضمن تشکر از حسن انتخاب شما در خرید لوازم برقی آروا، لطفاً قبل از شروع کار با دستگاه، دفترچه راهنما را به طور کامل مطالعه فرمایید.

## متعلقات

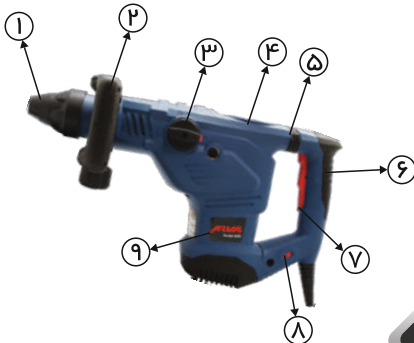
18*320 mm	قلم نوک تیز	220 V
18*320 mm	مته	50/60 Hz
	دسته جانبی	1800 W
	ذغال	25 J
	مخزن گریس	2350 bpm
	آچار	11.5 kg

## مشخصات فنی

ولتاژ ورودی	فرکانس
قدرت ورودی	قدرت ضربه
حداکثر سرعت ضربه	وزن

## مزیت های محصول

- ۱- قلم گیر ایمنی بیشتر و قدرت بیشتر را برای کاربر فراهم می کند
- ۲- مجهز به دو دسته که کار کردن با دستگاه را راحت تر می کند و دسته ی جانبی دارای شکل مناسب برای کاربردهای تخریب کاری است.
- ۳- دکمه تنظیم حالت دستگاه در سه حالت «ضربه و سوراخ کاری» «فقط ضربه» و «قفل قلم سرتخت».
- ۴- سایز این دکمه بزرگ است که کار کردن با آن را راحت تر می کند.
- ۵- در پوش بزرگ گیریس که باز کردن آن و اضافه نمودن گیریس به دستگاه راحت خواهد بود.
- ۶- سیستم ضدلرزش باعث کاهش انتقال ضربه به کاربر در هنگام کار می شود.
- ۷- دسته ارگونومیک نرم و خوش دست.
- ۸- کلید پاور بزرگ با عمر طولانی و قابلیت ضدغبار.
- ۹- قابلیت تنظیم سرعت ضربه در شش حالت متفاوت مناسب برای محیط های کار متفاوت
- ۹- موتور با گشتاور بالا و طراحی ضد غبار



## عملکرد سیستم داخلی

۱- حفاظت سیستم داخلی

- بدنه ی پلاستیکی دو لایه جهت ایمنی بیشتر
- سیستم گیربکس آلومینیومی برای عمر طولانی تر دستگاه

۲- سیلندر

سیلندر با قطر ۴۰ میلی متر موجب افزایش حجم فشار هوا و به تبع آن باعث افزایش قدرت ضربه خواهد شد.

۳- ساختار قفل قلم سرتخت

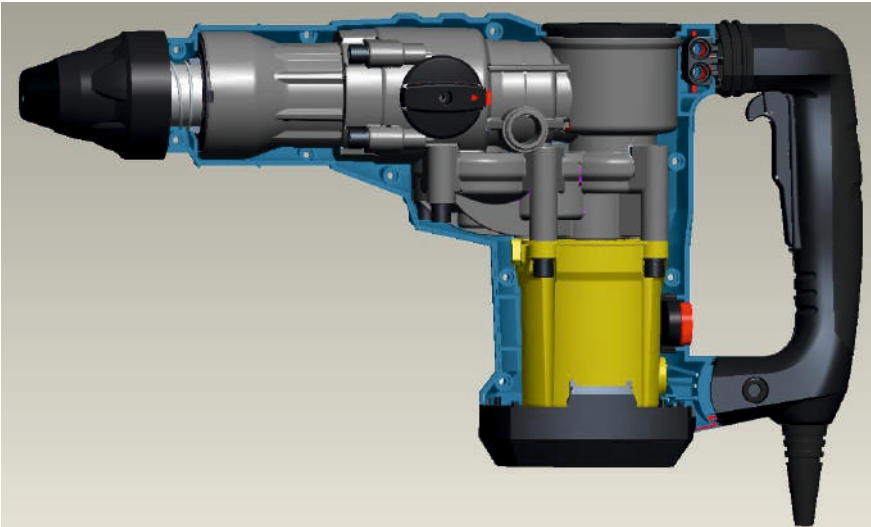
با امکان گردش ۳۶۰ درجه می توان قلم سرتخت را در ۱۲ حالت قفل نمود که این ویژگی برای کار در محیط های مختلف مناسب است.

۴- ساختار گیربکس

سیستم تغییر چند مرحله ای دنده موجب ایجاد گشتاور بزرگتر می شود.

۵- کلاچ ایمنی

عملکرد کلاچ ایمنی جهت حفظ ایمنی کاربر از برگشت جلوگیری می کند.



هنگام استفاده از لوازم برقی، همواره جهت کاهش خطر آتش سوزی، شوک الکتریکی و صدمات فردی به هشدارهای ایمنی توجه فرمایید. همچنین قبل از شروع کار با دستگاه، موارد زیر را مطالعه نمایید.

■ همواره محیط کار خود را تمیز و مرتب نگه دارید و از نور کافی استفاده کنید، احتمال بروز حوادث در محیط های نامنظم و کم نور بسیار زیاد است.

■ حتی الامکان دستگاه خود را در معرض رطوبت شدید قرار ندهید و هنگام کار از نزدیک شدن سایر افراد به دستگاه جلوگیری کنید.

■ دستگاه را دور از دسترس اطفال قرار دهید و هنگام کار با دستگاه، اطفال را از محیط کار بیرون ببرید تا از بروز صدمات یا جراحات احتمالی جلوگیری گردد.

■ هنگام استفاده از دستگاه از لباس کار مناسب استفاده نمایید.

■ از تجهیزات ایمنی لازم استفاده کنید و همواره عینک ایمنی به چشم داشته باشید. کاربرد تجهیزات ایمنی از قبیل ماسک ضد غبار، کفش کار، کلاه ایمنی و گوشی های صداگیر می تواند تا حد زیادی بروز صدمات فردی را کاهش دهد.

■ همواره با هوشیاری کامل و با دقت تمام از این دستگاه استفاده کنید. هرگز در هنگام خستگی یا بعد از مصرف دارو های آرام بخش با لوازم برقی کار نکنید. لحظه ای بی توجهی هنگام کار با لوازم برقی می تواند منجر به بروز صدمات فردی جبران ناپذیری شود.

■ در صورت استفاده از تجهیزات مکش غبار، از نصب صحیح و درست این تجهیزات مخصوصاً در محیط های بسته اطمینان حاصل کنید.

■ ابزارآلات و آچارهای مورد استفاده برای تنظیمات دستگاه را پس از کاربرد، از دستگاه جدا کنید و همیشه قبل از روشن کردن دستگاه این مسئله را بررسی نمایید.

■ در صورت استفاده از دستگاه در محیط های باز، از سیم سیارهای استاندارد استفاده کنید و قبل از استفاده از سالم بودن سیم سیار اطمینان حاصل کنید.

■ هرگز به دستگاه بیش از اندازه فشار نیاورید و همواره از دستگاه در همان حد نرمال استفاده کنید و با اضافه کردن تجهیزات جانبی سعی در افزایش قدرت دستگاه نداشته باشید.

- همیشه قبل از شروع به کار، قسمت های مختلف دستگاه را بازبینی کنید تا مشکل احتمالی وجود نداشته باشد و در صورت وجود هر گونه اشکال فنی سریعاً با تعمیرکاران مجاز تماس حاصل فرمایید و هرگز به طور شخصی اقدام به تعمیر دستگاه ننمایید.
- پس از اتمام کار از خاموش شدن کامل دستگاه و عدم چرخیدن قلم گیر اطمینان حاصل کنید و همواره قبل از سرویس یا تعویض مته و قلم، دو شاخه ی دستگاه را از برق بکشید.
- از روشن شدن سهوی دستگاه ممانعت ورزید و همواره مراقب باشید که هنگام وصل کردن دو شاخه به دستگاه دستتان روی ماشه ی دستگاه نباشد.
- هیچگاه از سیم دستگاه استفاده نادرست نکنید و برای جدا کردن دو شاخه از پریز، سیم را نکشید. همچنین سیم دستگاه را در معرض حرارت شدید، روغن و اجسام تیز قرار ندهید.
- در صورتی که مدت زمان زیادی از دستگاه استفاده نمی کنید، آن را در مکان خشک و امن و دور از دسترس اطفال نگهداری کنید.
- جهت افزایش طول عمر دستگاه آن را در وضعیت مناسب نگهداری کنید و به طور متناوب دستگاه را تمیز کنید. همچنین سیم دستگاه را هر چند وقت یکبار بررسی کنید که آسیب ندیده باشد. همیشه سطح دستگاه خود را عاری از گرد و غبار و روغن نگه دارید.
- تعمیر دستگاه را فقط به تعمیرکاران مجاز بسپارید. هرگونه باز شدن دستگاه توسط افراد غیر مجاز منجر به ابطال گارانتی خواهد شد و عواقب و خطرات احتمالی متوجه خود شخص خواهد بود و شرکت هیچ مسئولیتی در قبال دستگاه هایی که توسط افراد متفرقه سرویس و تعمیر می شوند ندارد.
- همواره نوک قلم خود را تیز کنید تا بهترین کارایی را داشته باشد.
- توجه داشته باشید که هنگام به برق زدن دو شاخه، کلید دستگاه در حالت روشن نباشد و همیشه قبل از زمین گذاردن دستگاه کلید آن را در وضعیت خاموش قرار دهید.
- هنگام کار، دستگاه را با دو دست محکم نگه دارید.
- برای تعویض قلم یا ابزارهای دیگر از دستکش ایمنی استفاده کنید، زیرا معمولاً قلم ها در هنگام کار بسیار داغ می شوند.
- بهتر است جهت جلوگیری از خستگی مفرط و آسیب دیدن دست و بازو، در فواصل زمانی معین به خود استراحت دهید. این کار همچنین در افزایش طول عمر دستگاه موثر است.

## کاربردها

از این دستگاه برای خرد کردن بتن، سوراخکاری و حفاری استفاده می گردد. کاربرد این دستگاه بیشتر در مشاغل لوله کشی، سیم کشی، تاسیسات، نصب ماشین آلات صنعتی، نصب لوله های فاضلاب، دکوراسیون داخلی و سایر کارهای مشابه است.

## توصیه های قبل از شروع کار

- ۱- منبع تغذیه: قبل از شروع کار بایستی از ولتاژ منبع تغذیه ورودی آگاه باشید و ولتاژ منبع تغذیه باید با ولتاژ ورودی دستگاه که ۲۲۰ ولت است همخوانی داشته باشد.
  - ۲- کلید روشن/ خاموش: قبل از اینکه دو شاخه را به پریز بزنید، باید مطمئن شوید که کلید پاور در حالت خاموش قرار دارد.
  - ۳- سیم سیار: در صورت نیاز به سیم سیار، حتما از یک سیم سیار با سطح مقطع کافی استفاده کنید و تا حد امکان طول سیم سیار را کوتاه بگیرید.
  - ۴- ابزارهای مورد استفاده: همواره از ابزارهای استاندارد و با کیفیت استفاده کنید و هرگز مته ها و قلم های بی کیفیت را به دستگاه متصل نکنید.
- ⚠ هشدار ۱** - ذغال دستگاه نسبت به زمان استفاده محاسبه می شود ، لذا در صورت استفاده کم حداکثر یک ماه چک شود و در صورت استفاده زیاد هر ۱۶ روز چک شود.
- ۲- هیچگاه ذغال دستگاه به انتها نرسد. در صورت رسیدن به انتها به موتور دستگاه آسیب وارد می شود.

## تعویض ابزار

توجه: یکی از مهم ترین ویژگی های سیستم این دستگاه این است که در هنگام کار در حالت بی باری یک نیروی گریز از مرکز ایجاد می کند. این باعث می شود که دقت در سوراخ ایجاد شده در تخریب مته به طور خودکار در مرکز قرار می گیترد. نصب مته یا قلم در قلم گیر نیازی به ابزار یا آچار خاصی ندارد و در پوش گردگیر باعث جلوگیری از ورود گرد و غبار به داخل دستگاه می شود. قبل از وارد کردن مته یا قلم به داخل قلم گیر، انتهای آن را کمی به گریس آغشته کنید. مته یا قلم را داخل قلم گیر بچرخانید و فشار دهید تا درگیر شود. انتهای مته یا قلم به طور خودکار در قلم گیر محکم می شود.

برای اطمینان از محکم شدن مته یا قلم در جای خود، آن را به سمت بیرون بکشید و امتحان کنید.

برای در آوردن ابزار از قلم گیر، در پوش قلم گیر را طبق تصویر زیر به سمت پایین فشار دهید و سپس مته یا قلم را در آورید.



### نحوه کاربرد دستگاه

۱- پس از وصل کردن دوشاخه به پریز، با فشردن کلید پاور، دستگاه شروع به کار می کند. در برخی موارد تا زمانی که نوک مته یا قلم را روی قطعه کار فشار ندهید، دستگاه ضربه نخواهد داشت که این ضعف فنی دستگاه محسوب نمی شود، بلکه مکانیسم ایمنی دستگاه است که در حالت بی باری از ضربه به قلم ممانعت می کند.

۲- هیچگاه بیش از حد به دستگاه فشار نیاورید، زیرا فشار بیش از اندازه موجب کاهش عمر قطعات دستگاه خواهد شد.

**⚠ هشدار:** گاهی اوقات حتی با وجود چرخش موتور، دستگاه ضربه نمی زند که دلیل آن سفت شدن گیریس دستگاه است. این حالت بیشتر در هوای سرد اتفاق می افتد. برای حل این مشکل، دستگاه را روشن کنید و به مدت ۵ دقیقه در حالت بی باری قرار دهید تا دستگاه گرم شود و گیریس مجدداً در سیستم جریان یابد.

### نگهداری و بازرسی

■ بازبینی ابزار ( مته یا قلم): از آنجائیکه کاربرد یک ابزار نامناسب و کند موجب فشار آمدن به موتور دستگاه و کاهش کارایی خواهد شد، لذا توصیه می شود که ابزارهای مورد استفاده را به محض کند شدن یا خراب شدن با یک ابزار نو جایگزین کنید.

■ بازبینی پیچ های بدنه: کلیه پیچ های دستگاه را به طور مداوم مورد بازبینی قرار دهید. در صورت شل شدن هر یک از پیچ ها، سریعاً آن را سفت کنید، در غیر این صورت خطرات جدی به بار خواهد آمد.

■ نگهداری موتور: سیم پیچ داخلی موتور در واقع به عنوان قلب هر دستگاه برقی محسوب می شود. دستگاه خود را در فواصل زمانی معین به تعمیرکاران مجاز ارجاع دهید تا هم دستگاه را سرویس کنند و هم سلامت موتور را مورد بازبینی قرار دهند.



## گارانتی

شرایط گارانتی دستگاه که در برگه مخصوص گارانتی موجود می باشد را مطالعه کرده و با دقت به آن عمل نمایید و در صورت بروز هرگونه مشکل با خدمات پس از فروش شرکت آروا تماس حاصل نمایید. شماره های تماس و راه های ارتباطی با شرکت آروا در صفحه ی آخر دفترچه راهنما قید گردیده است.

■ در شهرهای ( اصفهان، شیراز، اهواز، یزد، مشهد، تبریز ) پیک خدمات برای دستگاه های دارای گارانتی به صورت رایگان دایر می باشد، در صورت نداشتن گارانتی هزینه پیک به عهده مشتری می باشد.

مشتری گرامی:

استقبال و حمایت دلگرم کننده شما، مدیران این شرکت را بر آن داشت که با تکیه بر دانش مهندسان ایرانی دست به تولید ملی طبق استانداردهای جهانی (CE) زده و گامی بلند در جهت رشد و اعتلای اقتصادی کشور و کارآفرینی و اشتغال زایی برای جوانان این مرز و بوم بردارند. در حال حاضر دستگاه‌های جوشکاری اینورتر به طور کامل در داخل کشور تولید شده و به بازار عرضه می‌گردد.

**جهت بازدید و کسب اطلاعات بیشتر از تنوع محصولات به وب سایت آروا مراجعه فرمایید.**

[www.arvatools.com](http://www.arvatools.com)

- ابزار آلات جوش و برش
- ابزار آلات برقی
- ابزار آلات بادی
- ابزار آلات موتوری
- ابزار آلات دستی
- ابزار آلات برشی
- متعلقات ابزار
- ابزار آلات ایمنی



2117  
Inverter welding machine  
دستگاه جوشکاری اینورتر 160C آمپر IGBT



2116  
Inverter welding machine  
دستگاه جوشکاری اینورتر 160 آمپر IGBT



2110  
Inverter welding machine  
دستگاه جوشکاری اینورتر 180 آمپر IGBT



2114  
Inverter welding machine  
دستگاه جوشکاری اینورتر 180 آمپر IGBT



2170  
Inverter welding machine  
دستگاه جوشکاری اینورتر 200 آمپر MEGA



2103  
Inverter welding machine  
دستگاه جوشکاری اینورتر 200 آمپر Turbo



2160  
Inverter welding machine  
دستگاه جوشکاری اینورتر 200 آمپر Digital Plus



2113  
Inverter welding machine  
دستگاه جوشکاری اینورتر 200 آمپر IGBT



2111  
Inverter welding machine  
دستگاه جوشکاری اینورتر 200 آمپر IGBT



2101  
Inverter welding machine  
دستگاه جوشکاری اینورتر 215 آمپر IGBT



2112  
Inverter welding machine  
دستگاه جوشکاری اینورتر 200C آمپر IGBT



2102  
Inverter welding machine  
دستگاه جوشکاری اینورتر 200 آمپر IGBT



2161  
Inverter welding machine  
دستگاه جوشکاری اینورتر 220 آمپر سولنویز Plus



2115  
Inverter welding machine  
دستگاه جوشکاری اینورتر 250 آمپر IGBT



2118  
Inverter welding machine  
دستگاه جوشکاری اینورتر 280 آمپر IGBT



2119  
Inverter welding machine  
دستگاه جوشکاری اینورتر 315 آمپر IGBT



2162  
Inverter welding machine  
دستگاه جوشکاری اینورتر 315 آمپر سولنویز IGBT



2202  
Pipe welding machine set  
اتو نوله سبز کیفی



MZ Carriage



MZ 1000/1250



# ARVA

## خدمات پس از فروش



# ARVA



ISO 14001: 2004  
2208151942

ISO 18001: 2007  
2208151943

ISO 9001: 2008  
2208151941

ISO 10002: 2014  
2208151944

تهران، میدان حسن آباد، خیابان وحدت اسلامی، بن بست معتمدی

صدای مشتری

پلاک ۳، ساختمان آروا، کد پستی: ۱۱۱۳۹۵۷۳۱۱

۶۱۶۷۲



تعمیرگاه مرکزی (۱۰ خط) ۶۶۴۶۸۲۷۸

۶۶۴۱۸۲۷۸



۰۹۱۲۸۲۰۸۲۷۸

۰۹۱۲۸۳۰۸۲۷۸

۰۹۱۲۸۴۰۸۲۷۸



۶۶۴۸۹۱۰۳



arvatools

[www.arvatools.com](http://www.arvatools.com)

<https://telegram.me/arvatoolsco>