

ARVA

Rotary Hammer

Operating Instructions

دفترچه راهنمای بتن کن



Model
5212

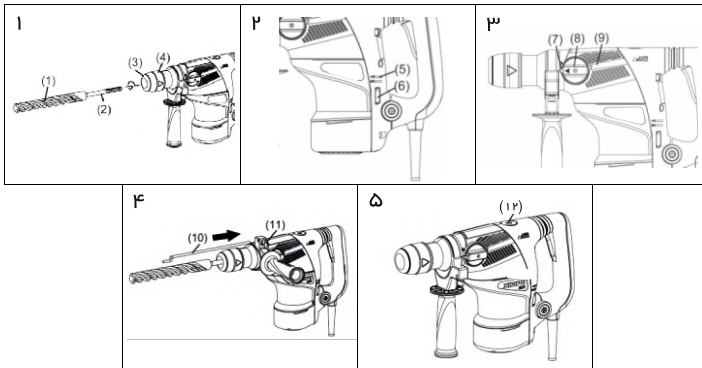
ضمن تشکر از حسن انتخاب شما در خرید لوازم برقی آروا، لطفاً قبل از شروع کار با دستگاه، دفترچه راهنما را به طور کامل مطالعه فرمایید.

مشخصات فنی

ولتاژ	۲۲۰ ولت
فرکانس	۵۰ هرتز
قدرت	۱۰۲۰ وات
قدرت ضربه	۹ ژول
سرعت بی باری	۷۲۰-۳۰۰ دور در دقیقه
سرعت ضربه	۴۱۰۰-۱۹۵۰ ضربه در دقیقه
وزن دستگاه	۵/۸ کیلوگرم

اجزای دستگاه

- | | |
|----------------------------------------------------------------------------|------------------------------|
| ۱- مته | ۷- دکمه قفل تغییر وضعیت |
| ۲- شفت ۴ شیار | ۸- کلید تغییر وضعیت |
| ۳- درپوش ابزارگیر | ۹- پوسته دستگاه |
| ۴- ابزارگیر | ۱۰- میله تعیین عمق سوراخکاری |
| ۵- نشانگر اتصال دستگاه به منبع تغذیه و نشانگر تعویض ذغال و دیمر تنظیم سرعت | ۱۱- پیچ محکم کردن دسته کمکی |
| | ۱۲- درپوش مخزن گریس |



دستورالعمل های عمومی ایمنی

جهت جلوگیری از بروز آتش سوزی، شوک الکتریکی و مدمات فردی هنگام کار با دستگاه، دستورالعمل-های زیر را رعایت فرمایید.

- محیط کار را همواره تمیز و مرتب نگه دارید. بی نظمی در محیط کار می تواند خطر بروز حادثه را افزایش دهد.
- هرگز با این دستگاه در زیر باران و در محیط های مرطوب و خیس کار نکنید.
- از این دستگاه در محیط هایی که خطر آتش سوزی وجود دارد استفاده نکنید.
- دستگاه را دور از دسترس کودکان و افراد غیر ماهر قرار دهید.
- پس از استفاده از دستگاه آن را در محیط خشک و حتی المقدور بسته و دور از دسترس کودکان نگهداری کنید.
- هرگز بیشتر از ظرفیت دستگاه از آن کار نکنید. رعایت این امر موجب طولانی تر شدن عمر دستگاه و ایمنی بیشتر کاربر می گردد.
- همیشه لباس های مناسب و ایمن بپوشید. (عینک ایمنی، دستکش ایمنی، ماسک تنفسی و ...)
- بررسی کنید که کابل و دو شاخه در وضعیتی مناسب باشند و در صورت معیوب بودن، سریعاً آن را جهت سرویس به نزدیک ترین مرکز خدمات پس از فروش ارجاع دهید.
- در صورت نیاز به کاربرد سیم سیار، از سیم های رابط ضخیم و استاندارد استفاده کنید.
- در هنگام استفاده از دستگاه تمرکز کافی داشته باشید و هرگز در حالت خواب آلودگی و مصرف داروهای آرام بخش از دستگاه استفاده نکنید.
- جهت جلوگیری از صدمات احتمالی، دستگاه را در فواصل زمانی معین برای سرویس دوره ای به تعمیرکاران مجاز ارجاع دهید.
- هرگز از دستگاه هایی که دکمه روشن و خاموش معیوب دارند استفاده نکنید. در صورت خرابی دکمه روشن و خاموش، سریعاً به یکی از مراکز خدمات پس از فروش آروا مراجعه نمایید.



هشدار:

- جهت حفظ ایمنی فردی، فقط از لوازم یدکی و متعلقات استاندارد مورد تایید شرکت آروا استفاده کنید.
- استفاده از لوازم یدکی و متعلقات غیر استاندارد ممکن است منجر به بروز صدمات جبران ناپذیری شود.
- از روشن شدن سهوی دستگاه ممانعت ورزید و همواره مراقب باشید که هنگام وصل کردن دو شاخه به پریز، دستتان روی ماشه ی دستگاه نباشد.
- هیچگاه از سیم دستگاه استفاده نادرست نکنید و برای جدا کردن دو شاخه از پریز، سیم را نکشید.
- همچنین سیم دستگاه را در معرض حرارت شدید، سطوح روغنی و اجسام تیز قرار ندهید.

- در صورتی که مدت زمان زیادی از دستگاه استفاده نمی کنید، آن را در مکانی خشک و امن و دور از دسترس اطفال نگهداری کنید.
- جهت افزایش طول عمر دستگاه آن را در وضعیت مناسب نگهداری کنید و به طور متناوب دستگاه را تمیز کنید. همچنین، سیم دستگاه را هر چند وقت یکبار بررسی کنید که آسیب ندیده باشد.
- همیشه سطح دستگاه خود را عاری از گرد و غبار و روغن نگه دارید.
- تعمیر دستگاه را فقط به تعمیرکاران مجاز بسپارید. هرگونه باز شدن دستگاه توسط افراد غیر مجاز منجر به ابطال گارانتی خواهد شد و عواقب و خطرات احتمالی متوجه خود شخص خواهد بود و شرکت هیچ مسئولیتی در قبال دستگاه هایی که توسط افراد متفرقه سرویس و تعمیر می شوند ندارد.
- توجه داشته باشید که همیشه قبل از زمین گذاردن دستگاه، کلید آن را در وضعیت خاموش قرار دهید.

موارد ایمنی مربوط به بتن کن

- از تجهیزات ایمنی، نظیر محافظ گوش، کلاه، عینک، دستکش و ماسک ایمنی مناسب، استفاده نمایید.
- از محکم بودن قلم و مته در ابزارگیر دستگاه اطمینان حاصل کنید.
- پیچ ها و مهره های دستگاه ممکن است در اثر لرزش دستگاه هنگام کار، شل شوند و موجب بروز آسیب و خطر شوند. قبل از شروع به کار، از محکم بودن آنها اطمینان حاصل نمایید.
- در محیط های سرد یا در مواقعی که دستگاه برای مدت طولانی کار نکرده باشد، اجازه دهید دستگاه برای چند دقیقه در حالت بی باری کار کند تا گریس درون دستگاه گرم شود. در غیر این صورت، عملکرد چکش دستگاه دچار مشکل می شود.
- هنگام کار در ارتفاع، از تعادل خود اطمینان حاصل کنید و مراقب اجسام و افرادی که پایین تر از سطح محل کار شما قرار دارند باشید.
- به اجزای متحرک دستگاه دست نزنید.
- دستگاه را در حال کار رها نکنید و همواره آن را با دست نگه دارید.
- سر دستگاه را به سمت افراد نگیرید، ممکن است قلم یا مته از دستگاه خارج شود و موجب بروز آسیب گردد.
- مراقب سیم های برق که ممکن است زیر سطح کار قرار گرفته باشند باشید.
- برای جلوگیری از برق گرفتگی، همواره دستگاه را از قسمت عایق آن نگه دارید و به بخش های فلزی آن دست نزنید.
- مته و بخش های نزدیک به آن بعد از کار با دستگاه، برای مدتی بسیار داغ هستند. تا زمان سرد شدن

- این قطعات از دست زدن به آنها پرهیز کنید.
- در صورت بروز هرگونه مشکل یا آسیب، دستگاه را بلافاصله متوقف و آن را از منبع تغذیه جدا کنید. دستگاه را جهت انجام تعمیرات به مراکز خدمات شرکت آروا ارجاع دهید.
- تعویض قطعات دستگاه تنها باید توسط مراکز خدمات شرکت آروا و با استفاده از قطعات استاندارد صورت گیرد.
- قبل از شروع به کار، مطمئن شوید که ولتاژ منبع برق متناسب با ولتاژ ذکر شده برای دستگاه است. عدم توجه به این موضوع ممکن است موجب بروز آسیب به دستگاه و افراد شود.
- بخش های پلاستیکی دستگاه را با محلول هایی مانند بنزین، تینر، الکل و غیره، تمیز نکنید. این سطوح را با پارچه مرطوب و نرم پاک نمایید.
- دوشاخه یا کابل برق آسیب دیده باید توسط مراکز خدمات شرکت آروا تعویض شوند.
- هنگام استفاده از حالت دریل چکشی، از محافظ گوش استفاده نمایید.
- برای اطمینان از حفظ کنترل هنگام کار با دستگاه، از دسته کمکی دستگاه استفاده کنید.
- همیشه دسته اصلی و دسته کمکی دستگاه را محکم نگه دارید.
- قبل از شروع به کار، سطح کار را بررسی کنید و از عدم وجود سیم برق، لوله آب یا گاز اطمینان حاصل کنید.

کاربرد دستگاه

از یکسان بودن توان منبع تغذیه با میزان توان مجاز برای دستگاه اطمینان حاصل کنید. قبل از وصل کردن دو شاخه به پریز، مطمئن شوید که کلید روشن/خاموش دستگاه در حالت خاموش (OFF) باشد. در صورت روشن (ON) بودن این کلید، با اتصال دو شاخه به پریز، دستگاه به طور ناگهانی روشن می شود که می تواند موجب ایجاد خطر شود. در صورت نیاز به سیم سیار، از سیمی با سطح مقطع و ظرفیت مناسب استفاده کنید. حتی الامکان از سیم های سیار با طول کم استفاده نمایید.

نصب مته



هشدار!

قبل از انجام هرگونه عملیات نصب قطعات، نگهداری و تعمیر روی دستگاه، کلید روشن/خاموش را در حالت خاموش قرار دهید و دو شاخه را از پریز خارج کنید.

- ابزارگیر را به داخل فشار داده و مته را درون حفره آن قرار دهید. با رها کردن ابزارگیر، ابزارگیر به وضعیت اولیه خود باز می‌گردد و مته در جای خود محکم می‌شود.
- ۲- مته را کمی با دست به سمت بیرون بکشید تا از محکم بودن آن مطمئن شوید.
- ۳- برای خارج کردن مته، ابزارگیر را به داخل فشار دهید و سپس مته را خارج کنید.

تنظیم سرعت چرخش و ضربه

این دستگاه مجهز به مدار کنترل الکترونیکی است که می‌تواند سرعت چرخش و ضربه بتن کن را تنظیم کند. با استفاده از دیمر تنظیم سرعت و با توجه به عملیات مورد نظر، این سرعت را میتوان تنظیم کرد. عدد ۱ نشان دهنده کمترین سرعت بتن کن یعنی ۳۰۰ دور و ۱۹۵۰ ضربه در دقیقه است. عدد ۶ بیشترین سرعت بتن کن را نشان می‌دهد. سرعت بتن کن در این تنظیم ۷۲۰ دور و ۴۱۰۰ ضربه در دقیقه است.

توجه!

از تغییر دادن دیمر تنظیم سرعت هنگام کار با دستگاه خودداری کنید.

روش کار با دستگاه

■ کلید روشن/خاموش

برای قرارگیری کلید روشن/خاموش در حالت روشن، کلید را مانند تصویر، در جهت شماره ۱ فشار دهید.
با رها کردن ماشه در جهت شماره ۲، کلید در حالت خاموش قرار می‌گیرد.

■ کار با دستگاه در وضعیت دریل چکشی

در صورتی که هنگام کار با دستگاه، کلید تغییر وضعیت را به وضعیت دریل چکشی تغییر دهید، مته بلافاصله شروع به چرخش می‌کند. این امر ممکن است موجب بروز خطرات غیر منتظره شود. کلید تغییر وضعیت را تنها پس از توقف کامل موتور تغییر دهید.

الف) دکمه قفل کلید تغییر وضعیت را فشار دهید تا قفل باز شود. سپس کلید تغییر وضعیت را بچرخانید.
ب) فلش ▲ روی کلید تغییر وضعیت را روبرو علامت T روی پسته دستگاه قرار دهید.
ج) دکمه قفل کلید تغییر وضعیت را رها کنید تا کلید قفل شود.

توجه!

کلید تغییر وضعیت را بدون فشار دادن دکمه قفل بچرخانید تا از قفل بودن آن اطمینان حاصل کنید.



- مته را نصب کنید.
- پس از قرار دادن سر مته روی سطح مورد نظر، ماشه دستگاه را فشار دهید.
- اعمال فشار زیاد به بتن کن به هیچ وجه ضروری نیست. فشاری ثابت و مناسب که باعث کار مداوم مته و بیرون آمدن تدریجی گرد و خاک از حفره شود، کافی است.

توجه!

اگر چه این دستگاه مجهز به کلاچ ایمنی است، گیر کردن مته در سیمان یا دیگر مواد ممکن است موجب توقف مته و چرخش بدنه دستگاه شود. بنابراین، همواره دسته اصلی و دسته کمکی دستگاه را با دو دست محکم نگه دارید.

■ کار با دستگاه در وضعیت چکشی



در صورت استفاده از قلم در وضعیت دریل چکشی، قلم بلافاصله شروع به چرخش می کند که ممکن است موجب بروز خطرات غیر منتظره شود. از قلم تنها در وضعیت چکشی استفاده نمایید.

تغییر وضعیت

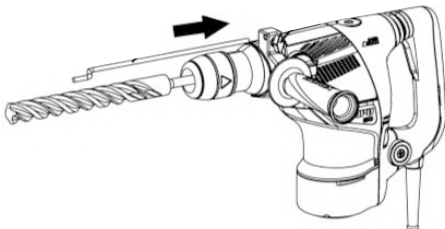
الف) دکمه قفل کلید تغییر وضعیت را فشار دهید تا قفل باز شود. سپس کلید تغییر وضعیت را بچرخانید.
ب) فلش ▲ روی کلید تغییر وضعیت را روبه روی علامت T روی پوسته دستگاه قرار دهید.
ج) دکمه قفل کلید تغییر وضعیت را رها کنید تا کلید قفل شود.

توجه!

کلید تغییر وضعیت را بدون فشار دادن دکمه قفل، بچرخانید تا از قفل بودن آن اطمینان حاصل کنید.

نصب میله تعیین عمق سوارخاری

- پیچ محکم کردن دسته کمکی را شل کنید. سپس، میله تعیین عمق را درون سوراخ تعبیه شده روی دسته کمکی قرار دهید.
- میله تعیین عمق را با توجه به عمق حفره مورد نظر تنظیم کنید. سپس، پیچ دسته کمکی را محکم کنید.





گرم کردن دستگاه

در محیط های سرد، سیستم روغنکاری گریس این دستگاه به گرم کردن نیاز دارد. نوک مته را روی بتن قرار دهید، کلید روشن/خاموش را روشن کنید و عملیات گرم کردن را انجام دهید. پس از شنیدن صدای ضربه، می توانید از دستگاه استفاده کنید.



هنگام انجام عملیات گرم کردن دستگاه، دسته اصلی و دسته کمکی را محکم با دو دست نگه دارید و مراقب باشید که در صورت گیر کردن مته در بتن، بدن شما دچار آسیب نشود.

کار با گردبر

با استفاده از گردبر می توانید سوراخ هایی با قطر و عمق زیاد ایجاد کنید.

■ نصب

توجه!

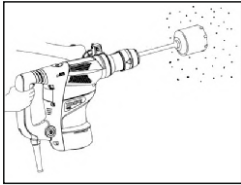
قبل از نصب گردبر، از قطع بودن جریان برق به دستگاه اطمینان حاصل کنید. گردبر را روی شفت گردبر نصب کنید.

جهت سهولت در جداسازی قطعات، محل اتصال شفت گردبر به گردبر را روغنکاری کنید.

شفت گردبر را روی بدنه اصلی نصب کنید. نصب این قطعه مانند نصب مته صورت می گیرد.

مته را از بخش پیچ مانند آن در داخل گردبر نصب کنید و با چرخاندن مته در جهت عقربه های ساعت، وضعیت آن را به خوبی محکم کنید. در این حالت، حتی با قرارگیری سر دستگاه به سمت پایین، مته از دستگاه جدا نمی شود.

■ سوراخکاری



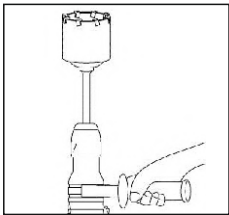
دو شاخه را به پریز وصل نمایید.
 مته را به آرامی به دیوار یا سطح زمین فشار دهید تا دستگاه عملیات سوراخکاری را شروع کند.
 پس از سوراخکاری به عمق ۵ میلی متر، محل سوراخ مشخص می شود. برای سوراخکاری بیشتر از این عمق، مته را از گردبرد جدا کنید.

توجه!

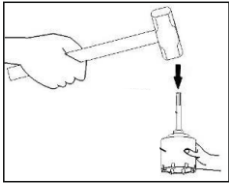
قبل از جدا سازی مته، کلید روشن/خاموش را در حالت خاموش قرار دهید و جریان برق به دستگاه را قطع نمایید.

■ نحوه جداسازی گردبر

بتن کن را به گونه ای نگه دارید که سر آن رو به بالا باشد. دو تا سه مرتبه عملیات ضربه را انجام دهید.
 در این حالت، پیچ مربوطه شل می شود و قطعات آماده جداسازی می شوند.



شفت گردبر را از دستگاه جدا کنید. گردبر را نگه دارید و با چکش، دو تا سه ضربه محکم به شفت گردبر وارد کنید. با این کار اتصال بین قطعات شل می شود و می توانید گردبر را جدا کنید.



تعویض گریس

توجه!

قبل از انجام هرگونه عملیات نگهداری روی دستگاه، از قطع بودن جریان برق اطمینان حاصل کنید.
 در این دستگاه از گریس با ویسکوزیته پایین استفاده می شود تا برای مدت طولانی نیازی به تعویض نداشته باشد. در صورت بروز نشتی روغن از هریک از قطعات، دستگاه را به مراکز خدمات شرکت آروا ارجاع دهید.



**هشدار!**

در این دستگاه از گریس مخصوص استفاده می شود. لذا از به کار بردن گریس های متفرقه خودداری نمایید. برای تعویض گریس، به مراحل زیر توجه کنید.

- ۱- ابتدا دستگاه را خاموش نموده و دو شاخه را از پریز جدا کنید.
- ۲- در پوش مخزن گریس را برداشته و گریس داخل آن را خالی کنید.
- ۳- به میزان ۳۰ گرم گریس مخصوص بتن کن داخل مخزن بریزید.
- ۴- درپوش مخزن گریس را محکم ببندید.

نگهداری و بازرسی دستگاه

- از ابزار کند استفاده نکنید. کاربرد مته یا قلم کند موجب آسیب رسانی به دستگاه، عملکرد نامناسب موتور و کاهش بازدهی دستگاه می شود. در صورت آسیب رسیدن به هر کدام از قطعات دستگاه، آن را تعویض کنید.
- پیچ ها را به طور منظم از جهت محکم بودن بررسی کنید. شل بودن پیچ ها ممکن است منجر به بروز آسیب جدی به کاربر و اطرافیان شود.
- از موتور دستگاه به خوبی مراقبت نمایید. از هرگونه آسیب به سیم پیچی موتور و همچنین از ورود آب و روغن به داخل موتور جلوگیری کنید.
- این دستگاه مجهز به ذغال فیوزدار است. هنگامی که ذغال ها ساییده می شوند، دستگاه به طور خودکار متوقف می شود. در این حالت، ذغال ها را تعویض نمایید. ذغال های ساییده شده می توانند موجب ایجاد مشکل در موتور شوند.

توجه!

مطمئن شوید که تمام پیچ ها محکم بسته شده اند.

- بعد از هر بار استفاده از دستگاه، با دستمالی نرم آن را تمیز کنید. برای این کار، به هیچ وجه از محلول هایی نظیر الکل، تینر، بنزین و غیره استفاده نکنید. پیشنهاد می شود برای تمیز کردن دستگاه از آب و صابون استفاده نمایید.

یادداشت

ARVA



ARVA

یادداشت

A series of horizontal lines for writing, with a large, faint, grey "ARVA" watermark centered across the middle of the page.



مشرتی گرامی:

استقبال و حمایت دلگرم کننده شما، مدیران این شرکت را بر آن داشت که با تکیه بر دانش مهندسان ایرانی دست به تولید ملی طبق استانداردهای جهانی (CE) زده و گامی بلند در جهت رشد و اعتلای اقتصادی کشور و کارآفرینی و اشتغال‌زایی برای جوانان این مرز و بوم بردارند. در حال حاضر دستگاه‌های جوشکاری اینورتر به طور کامل در داخل کشور تولید شده و به بازار عرضه می‌گردد.

جهت بازدید و کسب اطلاعات بیشتر از تنوع محصولات به وب سایت آروا مراجعه فرمایید.

www.arvatools.com

- ابزار آلات جوش و برش
- ابزار آلات برقی
- ابزار آلات بادی
- ابزار آلات موتوری
- ابزار آلات دستی
- ابزار آلات برشی
- متعلقات ابزار
- ابزار آلات ایمنی



2117
Inverter welding machine
دستگاه جوشکاری اینورتر C ۱۶۰ آمپر IGBT



2116
Inverter welding machine
دستگاه جوشکاری اینورتر ۱۶۰ آمپر IGBT



2110
Inverter welding machine
دستگاه جوشکاری اینورتر ۱۸۰ آمپر IGBT



2114
Inverter welding machine
دستگاه جوشکاری اینورتر ۱۸۰ آمپر IGBT



2170
Inverter welding machine
دستگاه جوشکاری اینورتر ۲۰۰ آمپر MEGA



2103
Inverter welding machine
دستگاه جوشکاری اینورتر C ۲۰۰ آمپر Turbo



2160
Inverter welding machine
دستگاه جوشکاری اینورتر ۲۰۰ آمپر Digital Plus



2113
Inverter welding machine
دستگاه جوشکاری اینورتر ۲۰۰ آمپر IGBT Plus



2111
Inverter welding machine
دستگاه جوشکاری اینورتر ۲۰۰ آمپر IGBT



2101
Inverter welding machine
دستگاه جوشکاری اینورتر ۲۱۵ آمپر IGBT



2112
Inverter welding machine
دستگاه جوشکاری اینورتر C ۲۰۰ آمپر IGBT



2102
Inverter welding machine
دستگاه جوشکاری اینورتر ۲۲۰ آمپر IGBT



2161
Inverter welding machine
دستگاه جوشکاری اینورتر ۲۲۰ آمپر سلولوزی Plus



2115
Inverter welding machine
دستگاه جوشکاری اینورتر ۲۵۰ آمپر IGBT



2118
Inverter welding machine
دستگاه جوشکاری اینورتر ۲۸۰ آمپر IGBT



2119
Inverter welding machine
دستگاه جوشکاری اینورتر C ۳۱۵ آمپر IGBT



2162
Inverter welding machine
دستگاه جوشکاری اینورتر ۳۱۵ آمپر سلولوزی IGBT



2302
Pipe welding machine set
اتو لوله سبز کیفی



MZ Carriage



MZ 1000/1250



ARVA



ISO 14001: 2004
2208151942

ISO 18001: 2007
2208151943

ISO 9001: 2008
2208151941

ISO 10002: 2014
2208151944

تهران، چهار راه حسن آباد، خیابان وحدت اسلامی، بن بست معتمدی

صدای مشتری

پلاک ۳، ساختمان آروا، کد پستی: ۱۱۱۳۹۵۷۳۱۱

۶۱۶۷۲

۶۶۴۶۸۲۷۸
تعمیرگاه مرکزی (۱۰ خط)

۶۶۴۱۸۲۷۸

۰۹۱۲۸۲۰۸۲۷۸

۰۹۱۲۸۳۰۸۲۷۸

۰۹۱۲۸۴۰۸۲۷۸

۶۶۴۸۹۱۰۳

 arvatools

 www.arvatools.com

 <https://t.me/arvatoolsco>

