

# ARVA

## Mini Air Compressor

### Operating Instructions

دفتريچه راهنمای کمپرسور برقی



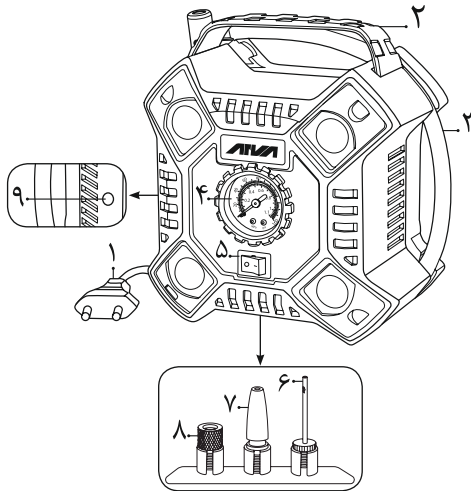
5135

Model



ضمن تشکر از حسن انتخاب شما در خرید لوازم برقی آروا، لطفاً قبل از شروع کار با ابزار، دفترچه راهنما را به طور کامل مطالعه فرمایید.

## اجزای دستگاه



- ۱- کابل اتصال برق AC
- ۲- دسته
- ۳- شلنگ باد
- ۴- گیج فشار باد
- ۵- کلید روشن و خاموش
- ۶- نازل باد توپ
- ۷- مبدل باد تایر
- ۸- مبدل باد تشک بادی
- ۹- LED

## متعلقات

- ۱ عدد نازل باد توپ
- ۱ عدد مبدل باد تایر
- ۱ عدد مبدل باد تشک بادی


## مشخصات فنی

منبع تغذیه	برق متناوب ۲۲۰ ولت ۵۰ هرتز
حداکثر فشار	۱۶۰ psi
طول نازل باد	۷۰ سانتی متر
وزن	۱.۵۲ کیلوگرم

## موارد ایمنی

- از استفاده دستگاه در محیط های مرطوب خودداری کنید.
- هرگز از کابل دستگاه برای حمل و نقل استفاده نکنید.
- قبل از اتصال به منبع تغذیه، از خاموش بودن دستگاه اطمینان حاصل نمایید.
- هرگز از مواد آتش زا مانند نفت و بنزین برای تمیز کردن دستگاه استفاده نکنید.
- از استفاده دستگاه در دمای پایین تر از ۵ درجه سانتی گراد خودداری کنید.
- برای مدت بیشتر از ۱۰ دقیقه به صورت پیوسته از دستگاه استفاده نکنید.
- برای باد کردن تایر وسایل نقلیه بزرگ همانند تراکتور ، اتوبوس و ... از این دستگاه استفاده نکنید.
- دستگاه در هنگام استفاده لرزش خواهد داشت ، بنابراین بهتر است به هنگام استفاده بر روی سطح صاف قرار بگیرد.
- به هنگام روشن بودن وسیله نقلیه از این دستگاه استفاده نکنید.

## راه اندازی دستگاه

بعد از متصل کردن شلنگ باد به وسیله مورد نظر با قرار دادن کلید در وضعیت  دستگاه روشن شده و آماده به کار می باشد.

## روشنایی LED

این دستگاه مجهز به یک ال ای دی پر نور به منظور بالا بردن کارایی در محیط های تاریک می باشد.

مشتری گرامی:

استقبال و حمایت دلگرم کننده شما، مدیران این شرکت را بر آن داشت که با تکیه بر دانش مهندسان ایرانی دست به تولید ملی طبق استانداردهای جهانی (CE) زده و گامی بلند در جهت رشد و اعتلای اقتصادی کشور و کارآفرینی و اشتغال زایی برای جوانان این مرز و بوم بردارند. در حال حاضر دستگاه‌های جوشکاری اینورتر به طور کامل در داخل کشور تولید شده و به بازار عرضه می‌گردد.

**جهت بازدید و کسب اطلاعات بیشتر از تنوع محصولات به وب سایت آروا مراجعه فرمایید.**

[www.arvatools.com](http://www.arvatools.com)

- ابزار آلات جوش و برش
- ابزار آلات برقی
- ابزار آلات بادی
- ابزار آلات موتوری
- ابزار آلات دستی
- ابزار آلات برشی
- متعلقات ابزار
- ابزار آلات ایمنی



2117  
Inverter welding machine  
دستگاه جوشکاری اینورتر ۱۶۰C آمپر IGBT



2116  
Inverter welding machine  
دستگاه جوشکاری اینورتر ۱۶۰ آمپر IGBT



2110  
Inverter welding machine  
دستگاه جوشکاری اینورتر ۱۸۰ آمپر IGBT



2114  
Inverter welding machine  
دستگاه جوشکاری اینورتر ۱۸۰ آمپر IGBT



2170  
Inverter welding machine  
دستگاه جوشکاری اینورتر ۲۰۰ آمپر MEGA



2103  
Inverter welding machine  
دستگاه جوشکاری اینورتر ۲۰۰ آمپر Turbo



2160  
Inverter welding machine  
دستگاه جوشکاری اینورتر ۲۰۰ آمپر Digital Plus



2113  
Inverter welding machine  
دستگاه جوشکاری اینورتر ۲۰۰ آمپر IGBT



2111  
Inverter welding machine  
دستگاه جوشکاری اینورتر ۲۰۰ آمپر IGBT



2101  
Inverter welding machine  
دستگاه جوشکاری اینورتر ۲۱۵ آمپر IGBT



2112  
Inverter welding machine  
دستگاه جوشکاری اینورتر ۲۰۰C آمپر IGBT



2102  
Inverter welding machine  
دستگاه جوشکاری اینورتر ۲۲۰ آمپر IGBT



2161  
Inverter welding machine  
دستگاه جوشکاری اینورتر ۲۲۰ آمپر Plus



2115  
Inverter welding machine  
دستگاه جوشکاری اینورتر ۲۵۰ آمپر IGBT



2118  
Inverter welding machine  
دستگاه جوشکاری اینورتر ۲۸۰ آمپر IGBT



2119  
Inverter welding machine  
دستگاه جوشکاری اینورتر ۳۱۵ آمپر IGBT



2162  
Inverter welding machine  
دستگاه جوشکاری اینورتر ۳۱۵ آمپر Plus



2302  
Pipe welding machine set  
اتو نوله سبز کیفی



MZ Carriage



MZ 1000/1250





# ARVA



تهران، میدان حسن آباد، خیابان وحدت اسلامی، بن بست معتمدی

صدای مشتری

پلاک ۳، ساختمان آروا، کد پستی: ۱۱۱۳۹۵۷۳۱۱

۶۱۶۷۲



تعمیرگاه مرکزی (۱۰ خط) ۶۶۴۶۸۲۷۸



۶۶۴۱۸۲۷۸

 arvatools

 www.arvatools.com

 <https://telegram.me/arvatoolsco>

۰۹۱۲۸۲۰۸۲۷۸

۰۹۱۲۸۳۰۸۲۷۸

۰۹۱۲۸۴۰۸۲۷۸

۶۶۴۸۹۱۰۳

